

iQ300, Congelador de libre instalación, 186.2 x 59.5 cm, Inoxidable GS36NVIDG



Accesorios opcionales

KS39ZAL00 Accesorio Frío - Kit de unión acero

El congelador de una puerta de libre instalación total noFrost evita la descongelación manual, y además ofrece mayor capacidad interior e iluminación LED para encontrar los artículos fácilmente.

- ✓ XXL, más capacidad: Espacio más que suficiente que permite conservar y almacenar gran cantidad de alimentos
- ✓ Total noFrost: Olvídate de descongelar el congelador para siempre.
- ✓ flexDoor: Ajusta fácilmente los balcones de la puerta para adaptarla a tus necesidades de almacenamiento.
- ✓ Alarma de puerta abierta: Recuerda cerrar la puerta para mantener el frío dentro.
- ✓ Pared trasera metálica: Combinación perfecta de elegancia y funcionalidad en tu cocina.

Equipamiento

Datos técnicos

Clase de eficiencia energética ¹ :	D
Promedio anual de consumo de energía en kilovatios hora por año (kWh/a) ² :	214 kWh/annum
Suma de volúmenes de compartimentos de congelador:	334 l
Emisiones de ruido aéreo:	35 dB(A) re 1pW
Clase de emisiones de ruido aéreo:	B
Display de temperatura congelador:	N/A
Diseño:	Libre instalación
Sistema No frost:	Congelador
Altura:	1862 mm
Altura:	595 mm
Ancho:	663 mm
Medidas del producto embalado:	1940x665x790 mm
Peso neto:	79.8 kg
Peso bruto:	86.0 kg
Frecuencia:	50 Hz
Longitud del cable de alimentación eléctrica:	240 cm
Bisagra de la puerta:	Derecha reversible
Señal de alarma / funcionamiento erróneo:	Visual y sonoro
Puerta con cerradura:	No
Nº de cajones /cestas:	4
Nº de flaps congelación:	0
Código EAN:	4242003984659
Marca:	Siemens
Código comercial del producto:	GS36NVIDG



¹ Dentro del rango de clases de eficiencia energética de A a G.

² Basado en los resultados del test estándar de 24 horas. El consumo real depende del uso/posición del aparato.

iQ300, Congelador de libre instalación, 186.2 x 59.5 cm, Inoxidable GS36NVIDG

Equipamiento

- GS36NVIDG

Consumo y rendimiento

- Clase de eficiencia energética: D, dentro del rango de A (más eficiente) a G (menos eficiente)
- Volumen útil total: 333 l
- Consumo anual de energía: 214 kWh/a
- Capacidad de congelación 24h: 15 kg
- Muy silencioso: 35 dB

Prestaciones

- Home Connect: activa y desactiva funciones de tu electrodoméstico desde tu móvil, recibe notificaciones, etc
- Total noFrost
- Panel trasero metalizado multiAirFlow: distribución homogénea de la temperatura en el interior del congelador
- Display digital interior
- Iluminación LED softStart
- flexDoor: configura los balcones de la puerta a tu gusto
- Número de pequeños compartimentos de ancho total de la puerta: 4
- Número de bandejas de cristal: 3
- Alarma de puerta abierta
- Función "súper-congelación" con desconexión automática
- Número de cajones bigBox: 1
- perfectFit: extrae los cajones perfectamente con una apertura de la puerta de 90 °
- Posible combinación en pareja con accesorio de unión

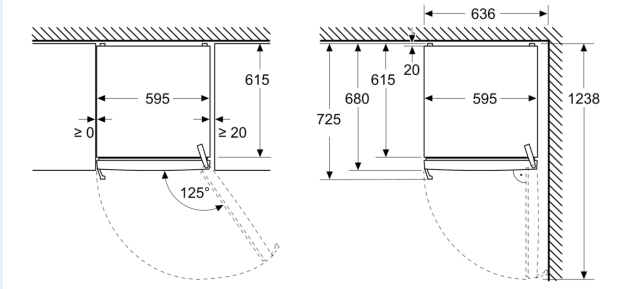
Medidas

- Dimensiones (alto x ancho x fondo): 1862 mm x 595 mm x 663 mm

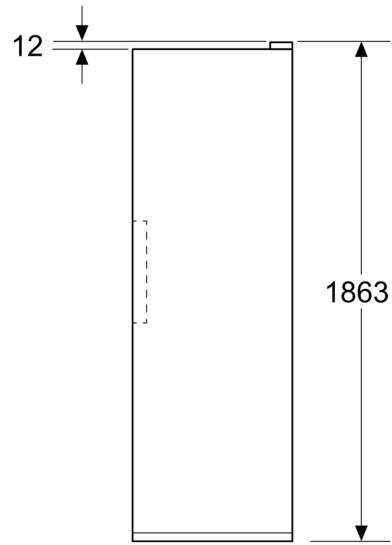
**iQ300, Congelador de libre
instalación, 186.2 x 59.5 cm,
Inoxidable
GS36NVIDG**

Dibujos acotados

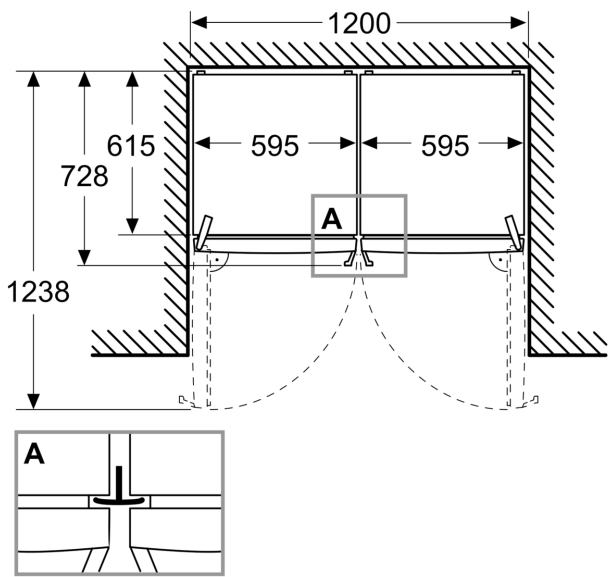
Dimensiones en mm



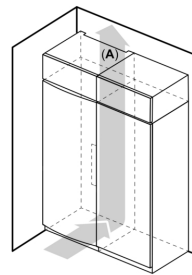
Dimensiones en mm



Dimensiones en mm



A: Salida de aire $\geq 200 \text{ cm}^2$



B: Salida de aire $\geq 200 \text{ cm}^2$

