

iQ700, Campana decorativa integrable, 80 cm, Cristal negro, Negro mate LJ88BET60



- ✓ Instalación confort: Diseñada para una instalación rápida y sencilla por una sola persona.
- ✓ motor iQdrive: Potente, silencioso y duradero.
- ✓ Acabado negro mate: Acabado moderno que reduce las marcas de huellas.
- ✓ Máximo almacenamiento: Su diseño interior permite almacenar hasta 10 kg de peso a cada lado.
- ✓ Iluminación LED: brillante y clara con temperatura de color ajustable.

Accesorios opcionales

LZ11IBN62	Canal de ventilación
LZ11IBB16 :	
LZ11IBJ16	Kit recirculación alta eficiencia regene
LZ11IBK62	Canal de ventilación

Equipamiento

Datos técnicos

Tipología:	Built-in/Built-under
Longitud del cable de alimentación eléctrica:	130 cm
Dimensiones de instalación necesarias (H x W x D):	340mm x 760.0mm x 300mm mm
Altura:	60 mm
Distancia mínima zona de cocción eléctrica:	430 mm
Distancia mínima zona de cocción de gas:	650 mm
Peso neto:	10.5 kg
Tipo de control:	Electrónica
Número de niveles de extracción:	3 niveles + 2 intensivos
Potencia máxima de extracción de aire:	427 m³/h
Máxima extracción de aire en recirculación en nivel intensivo:	656.0 m³/h
Capacidad máx. de extracción en recirculación:	414 m³/h
Máxima extracción de aire en nivel intensivo:	851 m³/h
Caudal máximo de aire:	427 m³/h
Número de lámparas:	2
Potencia sonora:	57 dB(A) re 1 pW
Diámetro de la salida de aire:	120 / 150 mm
Material del filtro antigrasa:	Acero inoxidable lavable
Código EAN:	4242003976470
Potencia:	200 W
Tensión:	220-240 V
Frecuencia:	50; 60 Hz
Tipo de enchufe:	Schuko con conexión a tierra
Tipo de instalación:	Encastrable



iQ700, Campana decorativa integrable, 80 cm, Cristal negro, Negro mate LJ88BET60

Equipamiento

Diseño:

- Instalación en un mueble en alto
- Instalación enrasada para una perfecta integración en armarios de cocina.
- Mayor espacio de almacenamiento: capacidad máxima de 10 kg en cada lado
- Posibilidad de instalación en salida de aire al exterior o en recirculación.

Características principales:

- Motor iQdrive™ con 10 años de garantía
- Iluminación LED regulable en intensidad
- Encendido y apagado gradual de la luz: la iluminación se enciende y se apaga suavemente.
- Temperatura del color: 3500 K
- 2 filtro(s) grasa metálicos.

Características de confort:

- Sensor automático de calidad del aire: Control automático de la extracción basado en sensores para obtener los mejores resultados
- Visera de cristal con control táctil para un manejo más fácil y una mejor captura del vapor.
- Protección del armario: protección lateral y trasera adicional para proteger del vapor.
- El motor y la luz se encienden y apagan automáticamente abriendo y cerrando la visera de cristal.
- La luz también puede encenderse y apagarse de forma independiente cuando la visera de cristal está cerrada mediante toque en el control táctil.
- 5 potencias de extracción
- Indicador electrónico de saturación de filtros antigrasa
- Restablecimiento automático de la posición intensiva a la normal después de 6 min
- Desconexión automática temporizada

Prestaciones digitales:

- Home Connect: controla y configura las preferencias de tu campana a través de un dispositivo móvil (solo en los países en los que está disponible el servicio Home Connect).
- Control placa-campana: activa automáticamente la campana al cocinar, gracias a la conexión WiFi de la campana y la placa de cocción.
- Disfruta de una experiencia de cocina sin esfuerzo, donde la campana se ajusta automáticamente según lo que cocinas, optimizando la potencia y ahorrando energía.
- Es posible activarla vía asistente por voz gracias a Home Connect
- Perfiles de rendimiento: elige entre los perfiles estándar, de rendimiento o silencio para aumentar la velocidad de extracción o reducir el ruido del motor a través de Home Connect App.
- Mis favoritos: accede directamente a las funciones favoritas con un botón (disponible vía App Home Connect).
- Activación del hogar inteligente, mediante el botón Favorito

(disponible vía App Home Connect): abre el universo inteligente desde tu campana.

- Luz LED con temperatura de luz regulable: Permite adaptar la temperatura de la luz a tus necesidades personales vía App Home Connect.
- Indicador de saturación, función de ajuste y reinicio para el filtro de grasa y el filtro de olores disponibles vía App Home Connect.
- Función ventilación a intervalos: disponible vía App Home Connect
- Función a intervalos: disponible vía App Home Connect
- La funcionalidad Home Connect permite ampliarse gracias a otras colaboradoras.
- Aparato actualizable (disponible con la cuenta Home Connect): mantén el aparato siempre actualizado con el último estado del software.

Comodidad de limpieza:

- Superficies lisas y materiales fáciles de limpiar.
- Filtros multicapa de aluminio lavables en el lavavajillas

Potencia de extracción:

- Según las normas EN 61591 y EN/IEC 60704-2-13, el aparato puede alcanzar los siguientes valores en el modo de extracción: Potencia 1: nivel de extracción 241 m3/h; nivel de ruido 42 dB (A) re1pW Potencia 2: nivel de extracción 335 m3/h; nivel de ruido 50 dB (A) re1pW Potencia 3: nivel de extracción 427 m3/h; nivel de ruido 57 dB (A) re1pW Intensivo 1: nivel de extracción 693 m3/h; nivel de ruido 69 dB (A) re1pW Intensivo 2: nivel de extracción 851 m3/h; nivel de ruido 73 dB (A) re1pW
- Clase de eficiencia energética A+ (dentro del rango A+++ a D).
- Consumo medio de energía: 35.3 kWh/año
- Clase de eficiencia del motor: A*
- Clase de eficiencia de iluminación: A
- Eficiencia del filtro antigrasa: B

Recirculación:

- Para funcionamiento en recirculación es necesario el accesorio de alta eficiencia antipolen con función regeneración
- El set de recirculación de alta eficiencia antipolen con función regeneración absorbe olores intensos y partículas de polen. Se puede regenerar cada 12 meses en el horno a 100°C durante 3 horas (máximo 3 ciclos de regeneración)
- De acuerdo a la normativa EN 61591 y EN/ IEC 60704-2-13 la campana puede conseguir los siguientes valores cuando este en configurada para funcionar en recirculación y con el filtro de alta eficiencia antipolen con función regeneración (accesorio disponible no incluido con la campana):
- Nivel potencia 1: potencia de extracción 231 m3/h; nivel de ruido 53 dB(A) re1pW
- Nivel potencia 2: potencia de extracción 328 m3/h; nivel de ruido 61 dB(A) re1pW
- Nivel potencia 3: potencia de extracción 414 m3/h; nivel de ruido 66 dB(A) re1pW
- Intensivo nivel 1: potencia de extracción 584 m3/h; nivel de ruido 73

Equipamiento

dB(A) re1pW

- Intensivo nivel 2: potencia de extracción 656 m³/h; nivel de ruido 76 dB (A) re1pW

Información técnica y de sostenibilidad:

- Datos de consumo:
- Potencia máxima: 200 W
- Tensión: 220 - 240 V
- Sostenibilidad:
- Made in Germany: fabricado en un centro de producción neutro en emisiones de CO₂
- Embalaje respetuoso con el medio ambiente
- La tecnología de extracción más eficiente del mercado
- Disponible como accesorio para instalación en recirculación el set de alta eficiencia antipolen con función regeneración
- Sensor automático de calidad del aire: Control del rendimiento basado en sensores para obtener los mejores resultados con el mínimo consumo de energía.

Información sobre planificación e instalación:

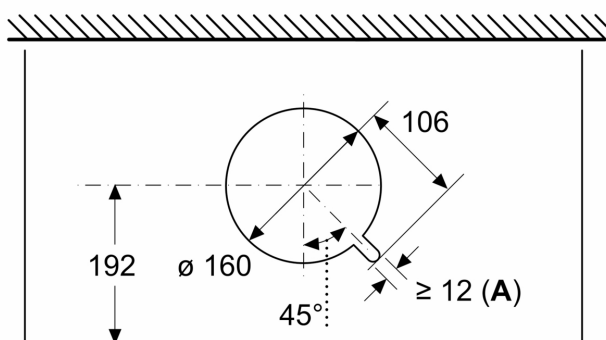
- Para instalación en muebles de 80 cm
- Sistema fácil instalación.
- Dimensiones de la campana (HxWxD): 340 x 798 x 298 mm
- Dimensión de encastre (HxWxD): min. 340 mm x 760 mm x min. 300 mm
- Instalación en armarios de pared con una profundidad máxima de hasta 360 mm.
- Para instalación en muebles de mayor altura, es posible adquirir extensiones para el conducto decorativo como accesorio adicional.
- Longitud del cable de conexión 1.3 m

Equipamiento	

iQ700, Campana decorativa integrable, 80 cm, Cristal negro, Negro mate LJ88BET60

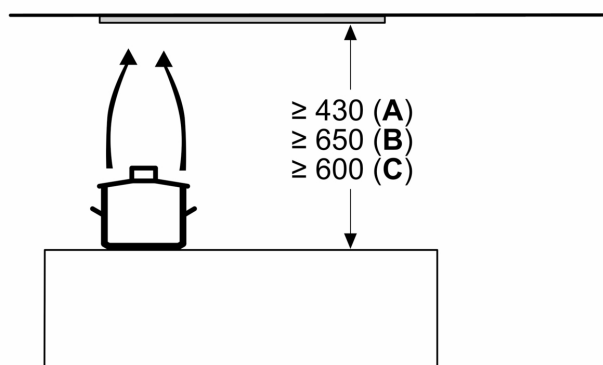
Dibujos acotados

Dimensiones en mm
Vista desde arriba



A: Guía pasacables

Dimensiones en mm

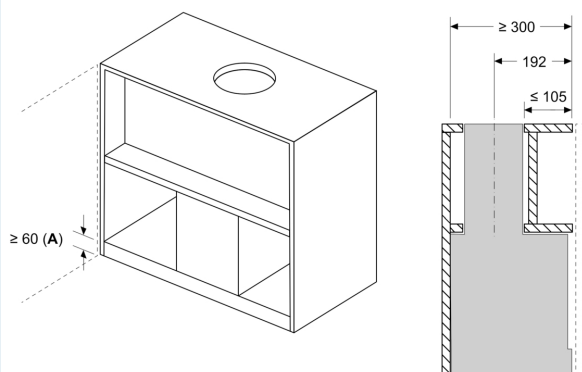


A: Eléctrico

B: Gas: desde el borde superior del soporte para ollas

C: Eléctrico: para Australia y Nueva Zelanda

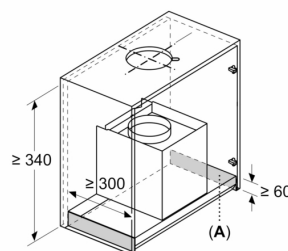
Dimensiones en mm
Ejemplo de montaje con especiero



A: Zona sin bisagras

Ejemplo de montaje en armarios con travesaño, si no es posible el montaje con prolongación de chimenea (accesorio especial)

Dimensiones en mm
Requisitos de montaje para las empresas de sustitución

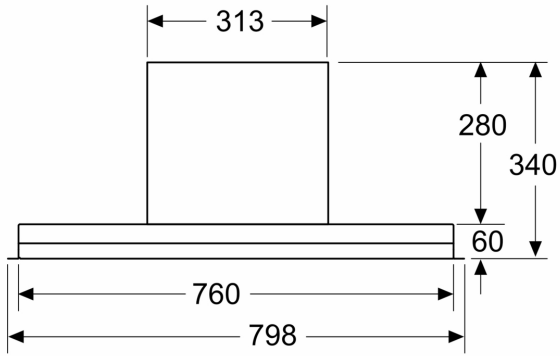


A: Zona sin bisagras

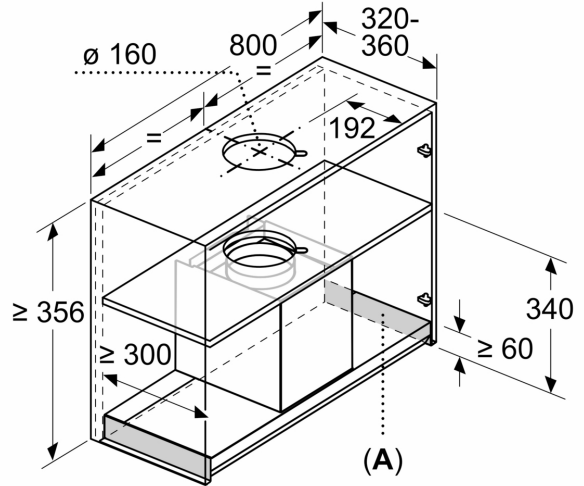
Requisitos de montaje para sustituir las soluciones empotradas existentes por el capó de diseño integrado sin cambiar el armario

Dibujos acotados

Dimensiones en mm
Vista frontal

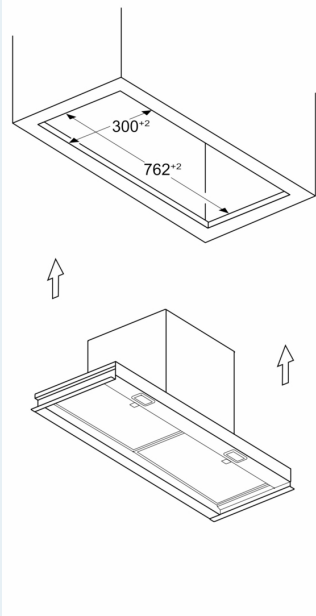


Dimensiones en mm
Ejemplo de montaje

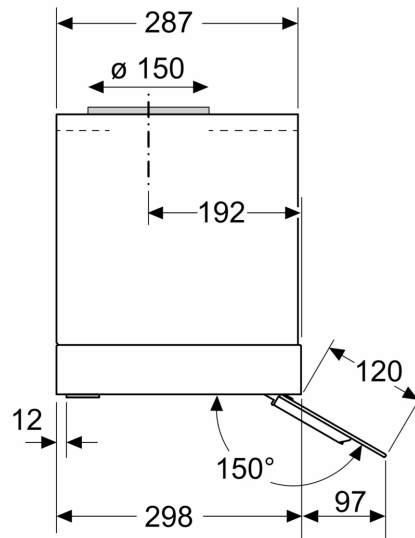


A: Zona sin bisagras

Dimensiones en mm
Ejemplo de montaje en ranura de mueble

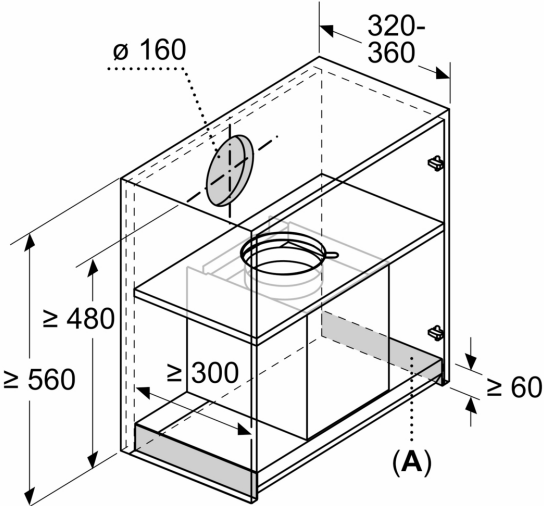


Dimensiones en mm
Vista lateral



Dibujos acotados

Dimensiones en mm



A: Zona sin bisagras