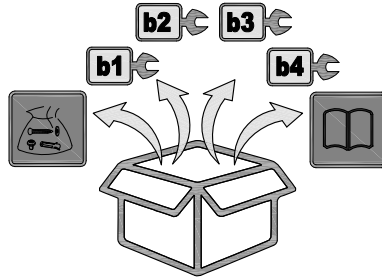


cata 



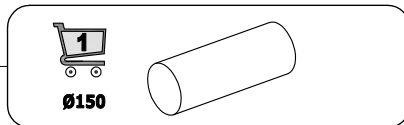
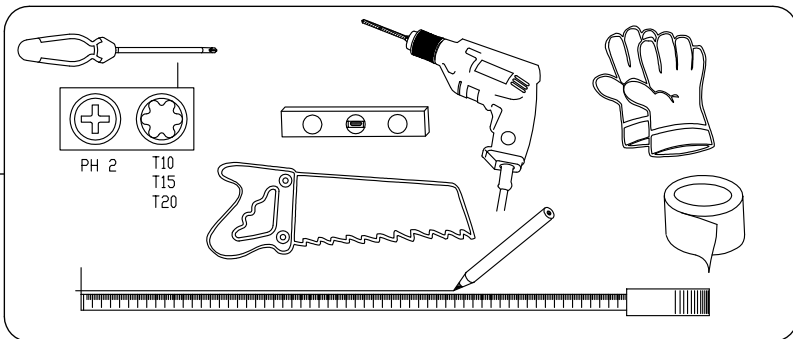
- | | | | |
|--------------|-----------------------------|--------------|-----------------------------|
| a1 x1 | | a4 x4 | |
| a2 x2 | $\varnothing 3.9 \times 13$ | a5 x4 | $\varnothing 3 \times 8$ |
| a3 x4 | $\varnothing 4 \times 8$ | a6 x6 | $\varnothing 4.2 \times 13$ |

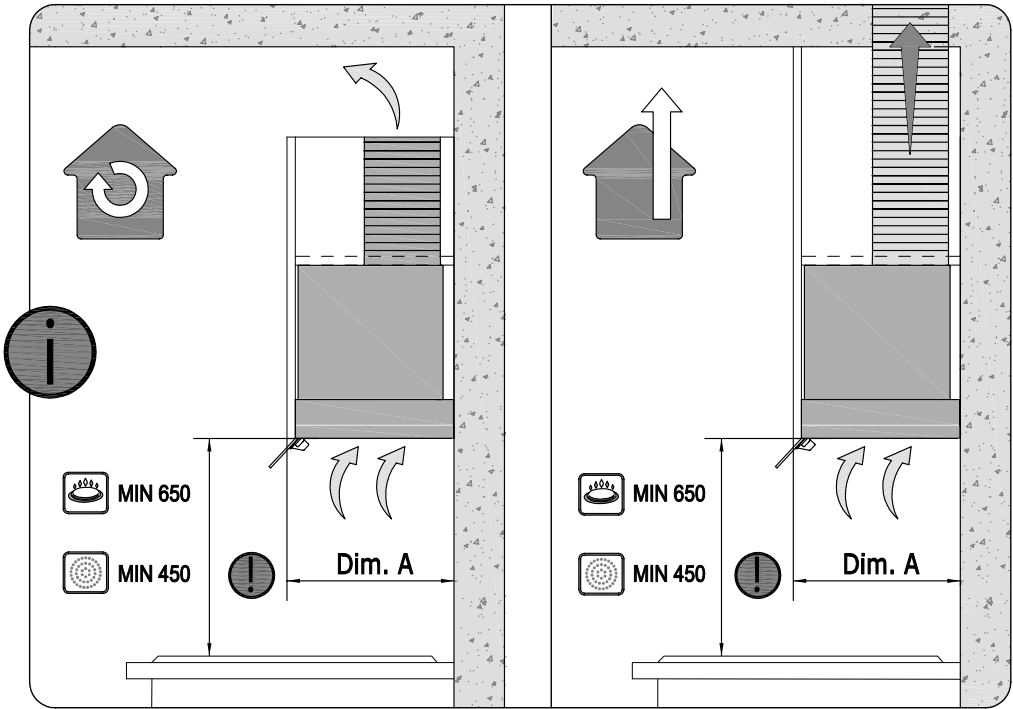


- | | | | | | |
|--------------|--|--------------|--|--------------|--|
| b1 x1 | | b2 x1 | | b3 x2 | |
|--------------|--|--------------|--|--------------|--|

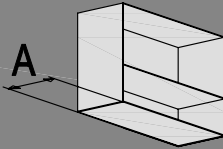


- | | | | | | |
|--------------|--|--------------|--|--------------|--|
| a7 x1 | | a8 x1 | | a9 x1 | |
|--------------|--|--------------|--|--------------|--|

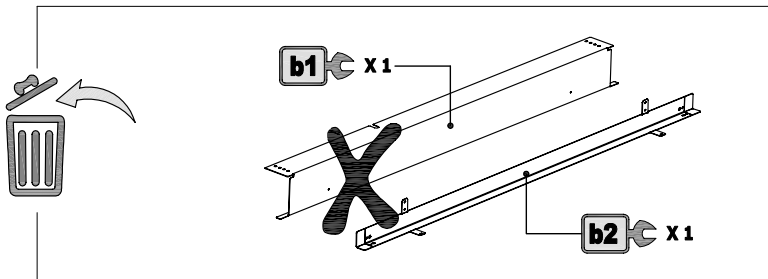




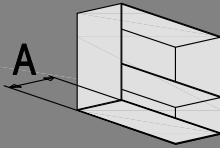
Dim. A : 310 mm



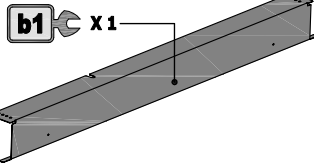
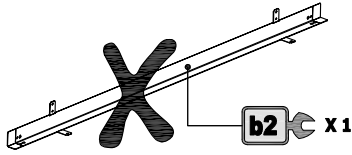
1



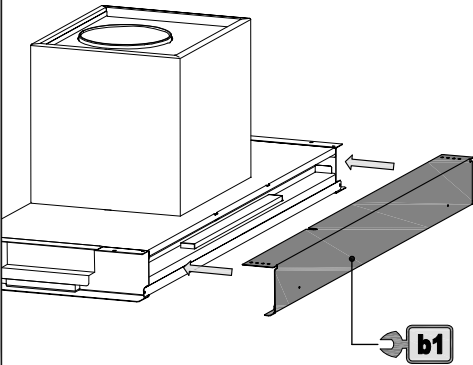
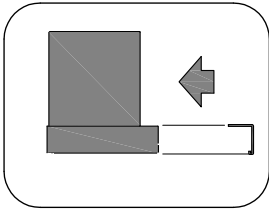
Dim. A : 320 mm



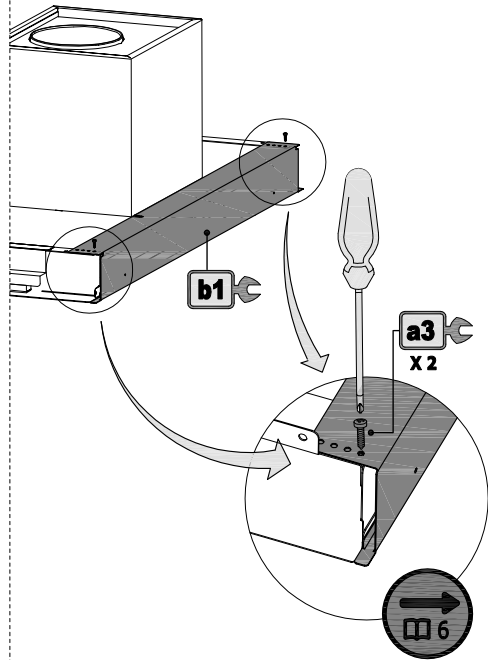
1



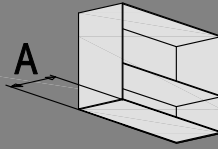
1.1



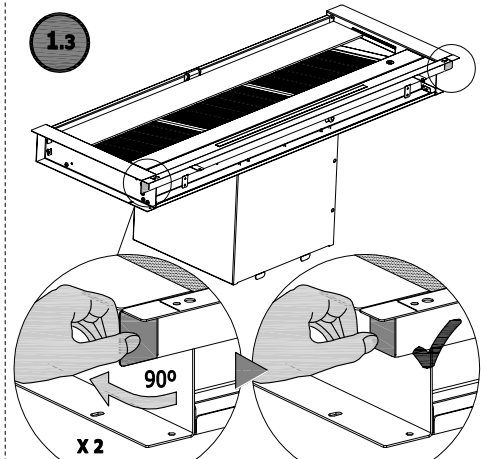
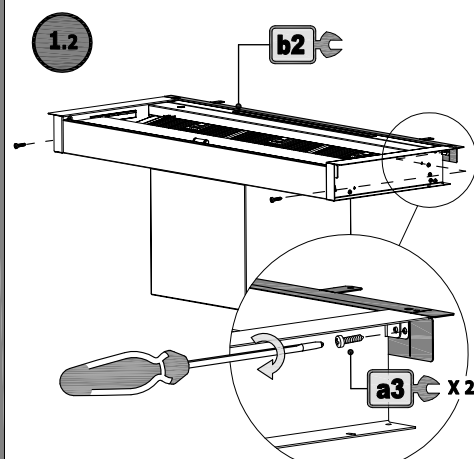
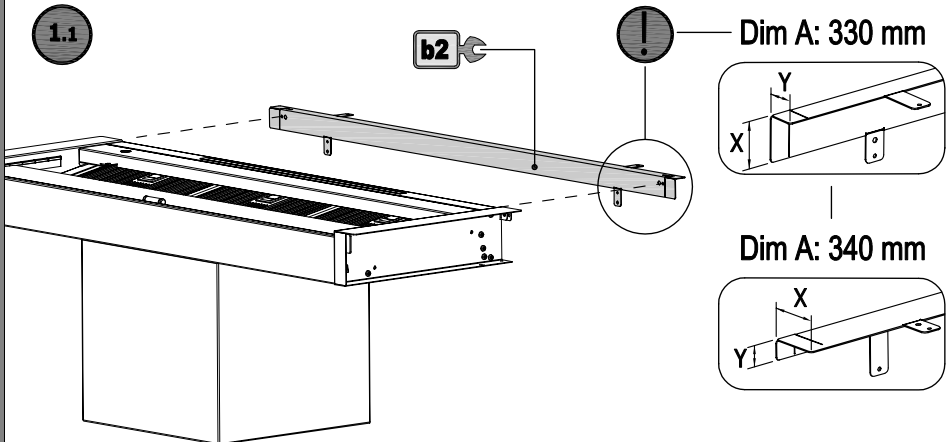
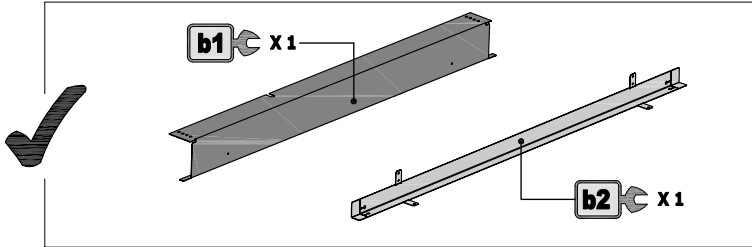
1.2



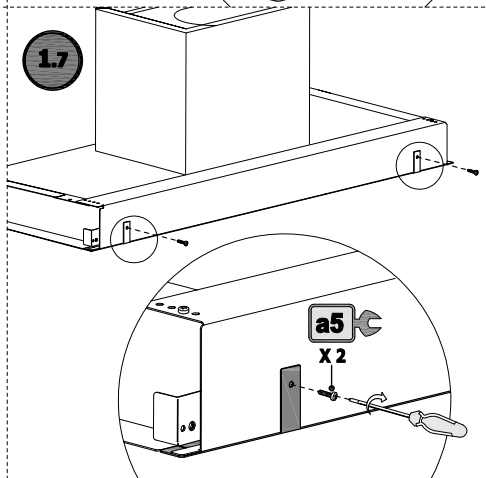
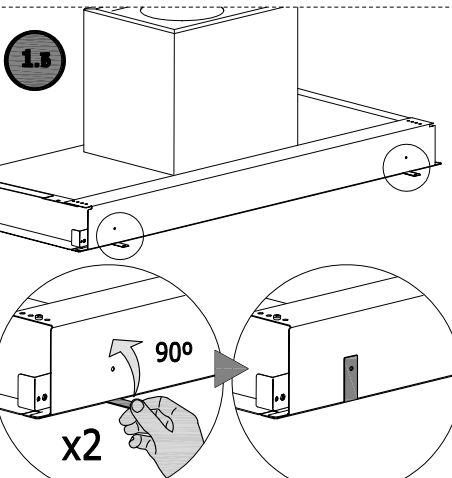
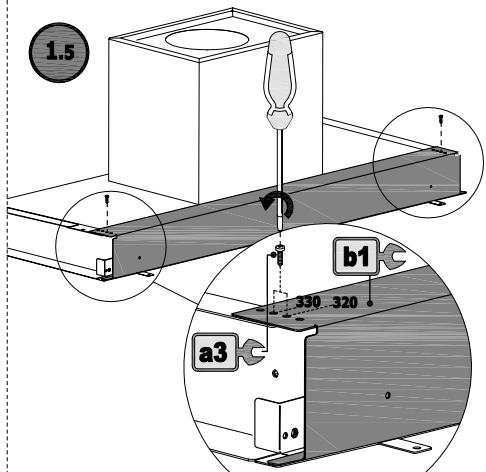
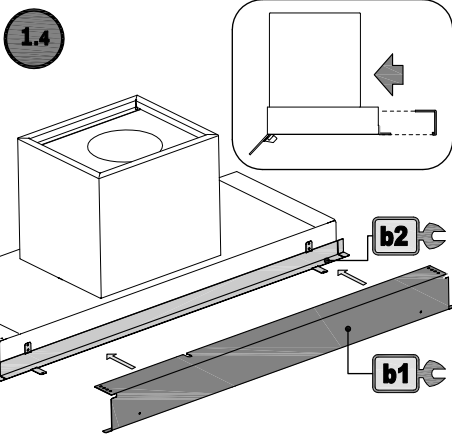
Dim. A : 330-340 mm



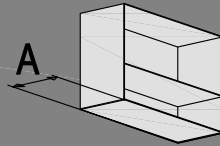
1



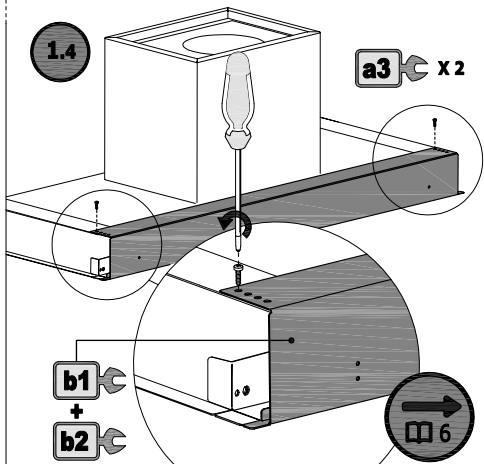
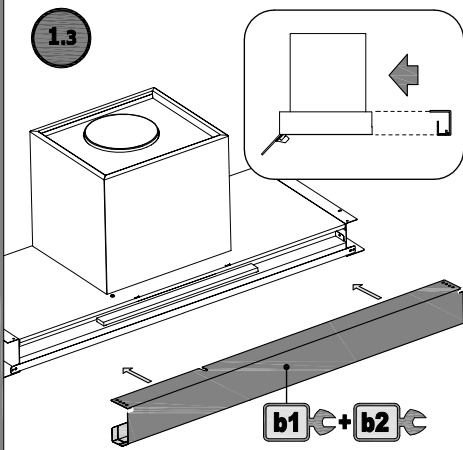
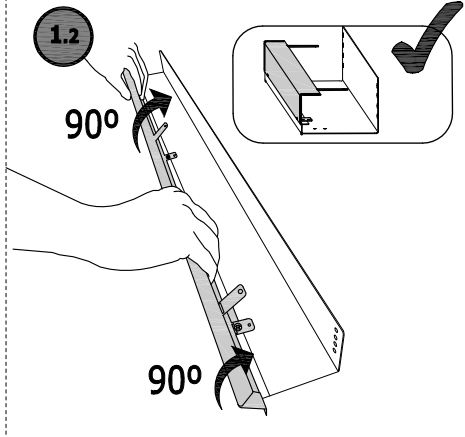
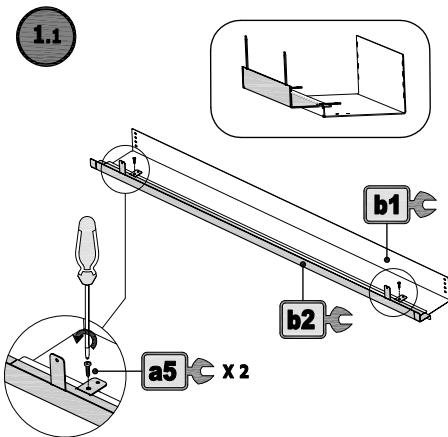
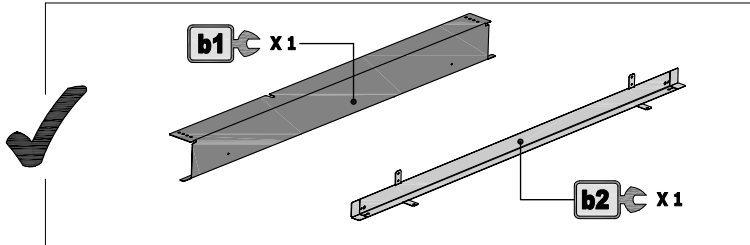
1



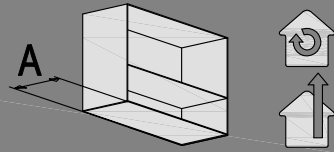
Dim. A : 350mm



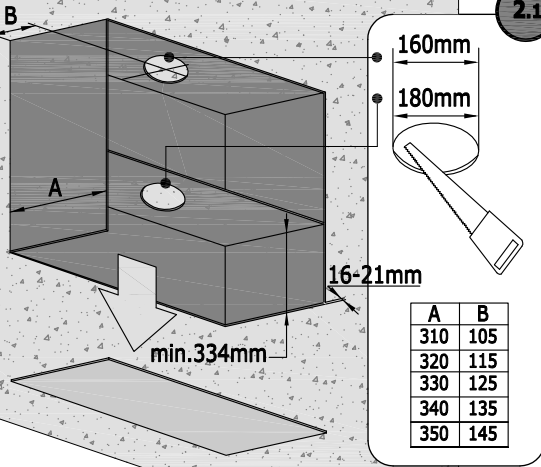
1



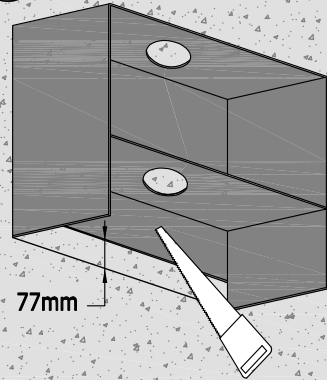
Dim. A : 310-320-330-340-350mm



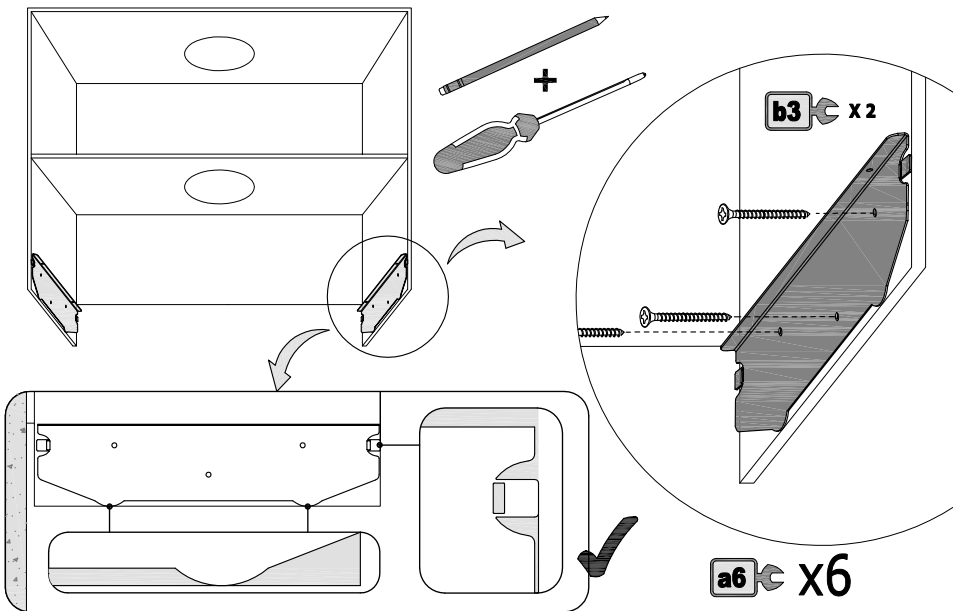
2

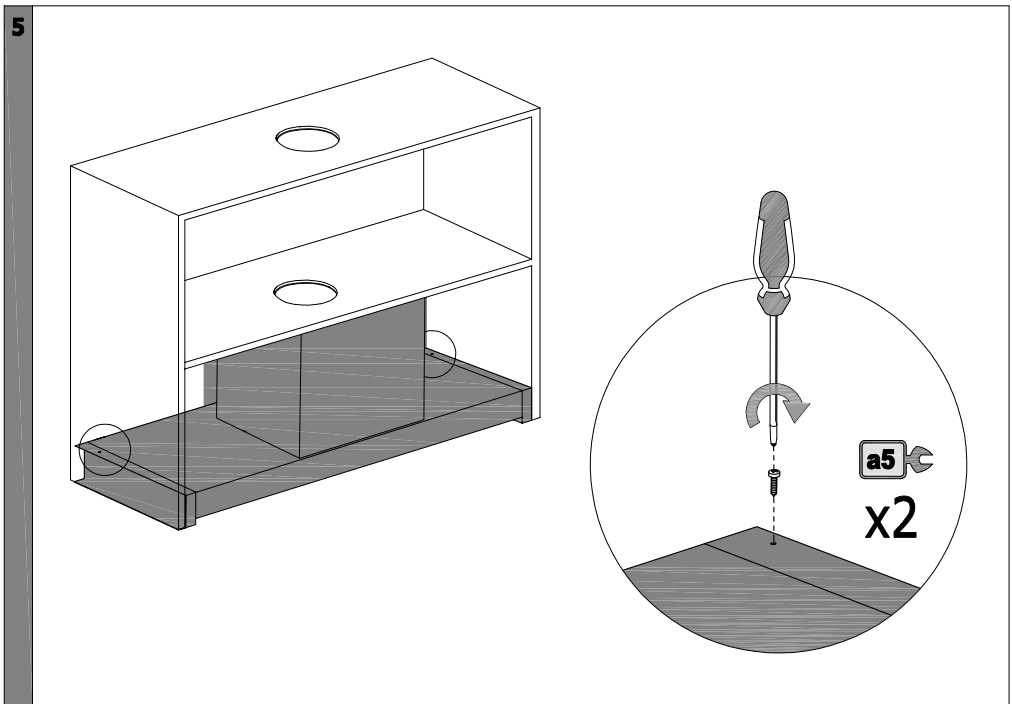
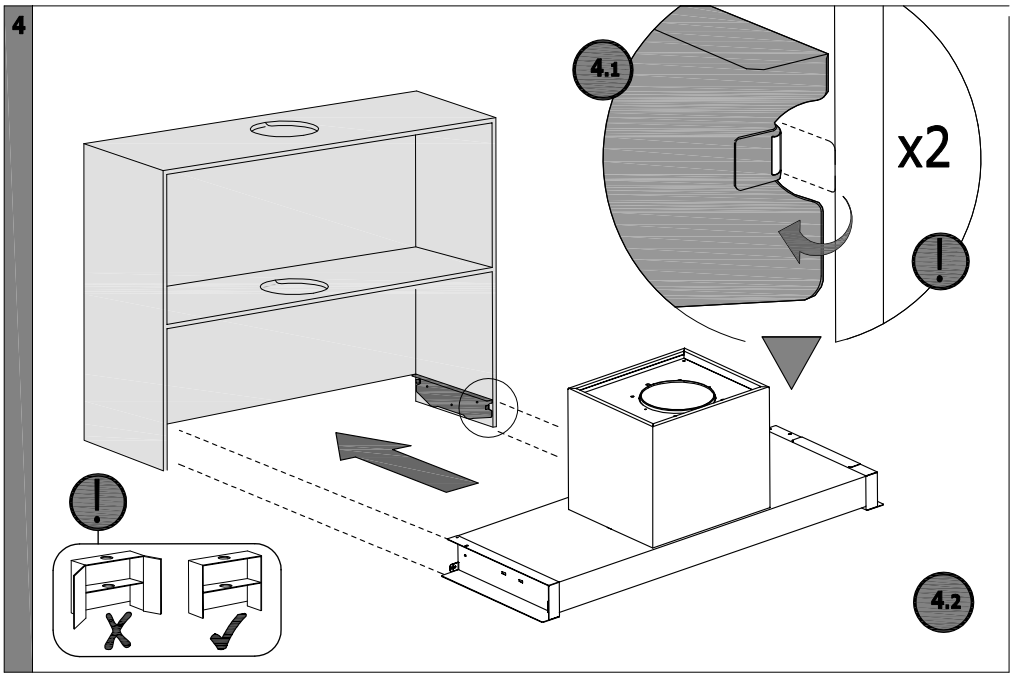


2.2

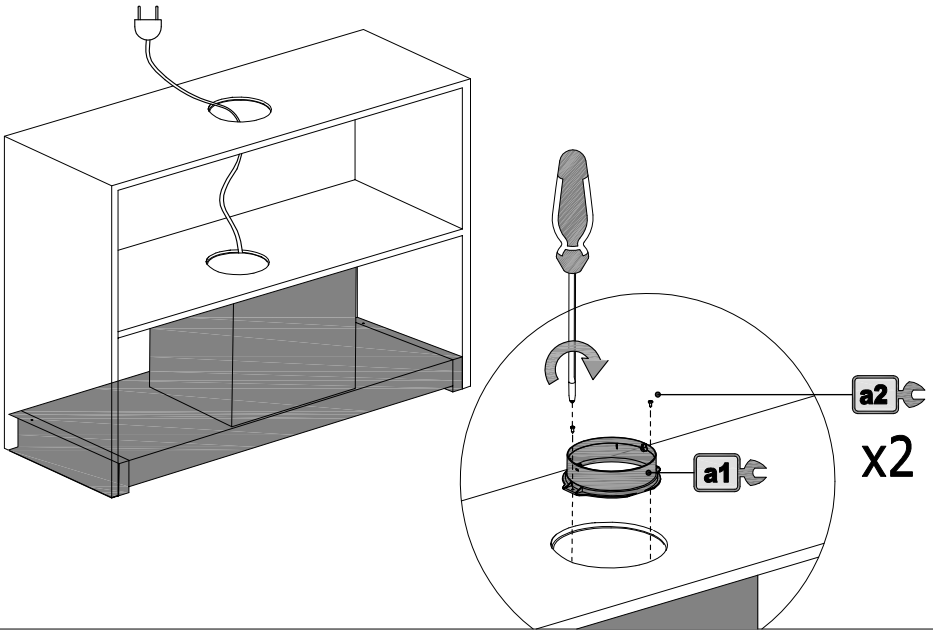


3

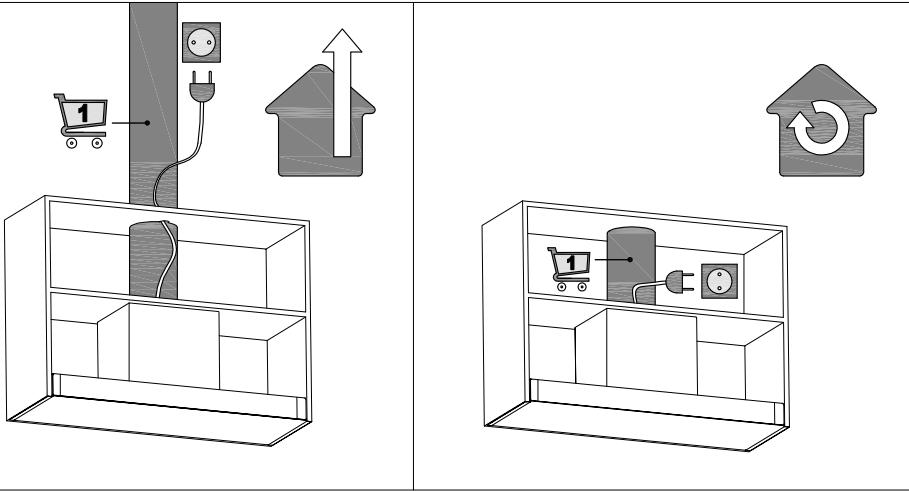


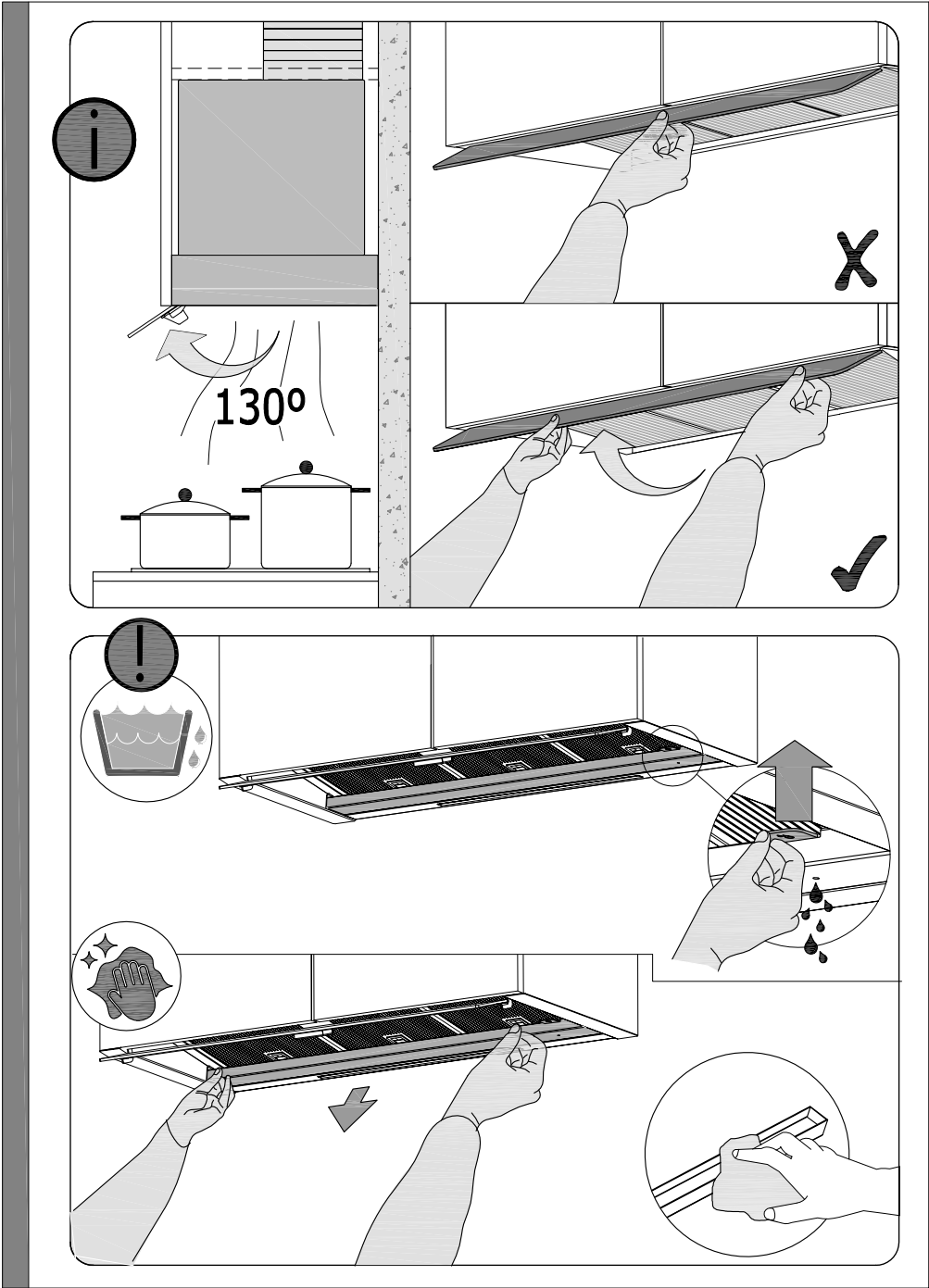


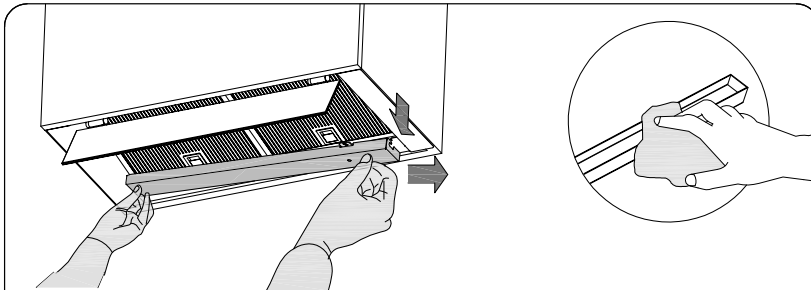
6



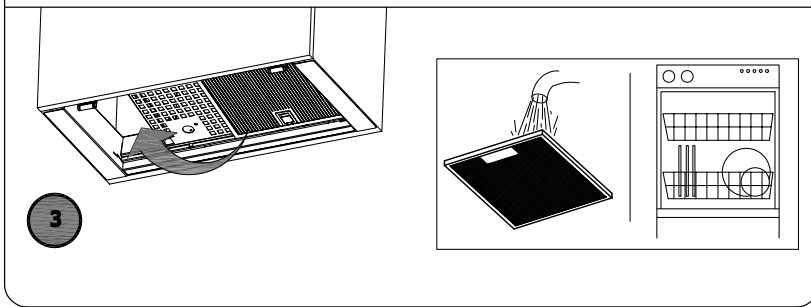
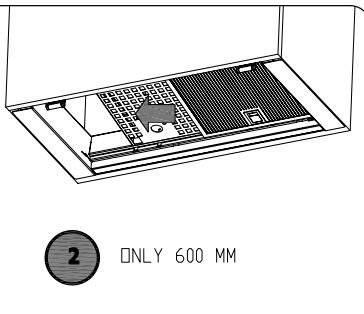
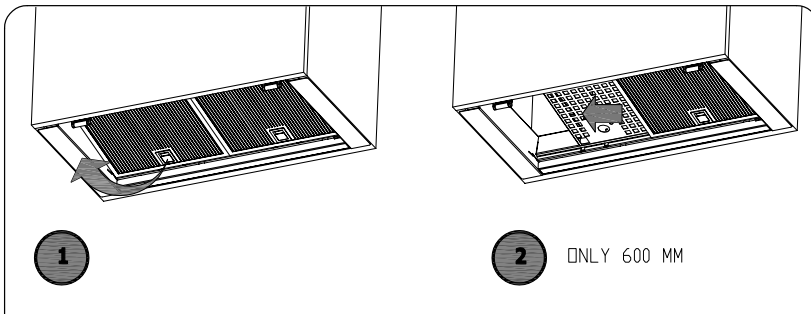
7







ES: Vaciar después de cada cocción o después de 2h de cocción intensiva.
 EN: Empty after each cooking session or every 2 hours of intensive cooking.
 FR: Vider après chaque cuisson ou toutes les deux heures de cuisson intensive.
 PT: Esvaziar após cada cozimento ou a cada duas horas de cozimento intensivo.
 DE: Nach jedem Kochvorgang oder alle zwei Stunden intensiven Kochens entleeren.



cata

www.cata.es

CNA
group

CATA ELECTRODOMÉSTICOS, S.L.

Oficinas: c/ Anabel Segura, 11, Edif. A, 3a pl. 28108. Alcobendas. Madrid. España

Fábrica: c/ del Ter 2, Apdo. 9. 08570. Torelló. Barcelona. España

T. +34 938 594 100 - Fax +34 938 594 101

www.cnagroup.es - cna@cnagroup.es

Atención al Cliente: 902 410 450 / +34 938 521 818 - info@cnagroup.es

International SAT - www.cnagroup.es/warranty



60822665.03.07.2025