

**iQ100, Campana telescópica, 60 cm, Plata metalizado  
LI64MC521**



**Accesorios opcionales**

LZ11IT114	Set de recirculacion alta eficiencia
LZ46521	Frontal blanco
LZ46561	Frontal negro

La campana telescópica se integra a la perfección bajo los muebles de cocina, extrayéndola cuando es necesario.

- ✓ Iluminación LED: perfecta y eficiente visibilidad cuando se está cocinando.
- ✓ Disponibilidad ampliada de piezas de repuesto: alarga su vida útil ante cualquier imprevisto.

**Equipamiento**

**Datos técnicos**

Tipología: ..... Pull-out  
 Longitud del cable de alimentación eléctrica: ..... 175 cm  
 Dimensiones de instalación necesarias (H x W x D): ..... 162mm x 526.0mm x 290mm mm  
 Altura: ..... 203 mm  
 Distancia mínima zona de cocción eléctrica: ..... 430 mm  
 Distancia mínima zona de cocción de gas: ..... 650 mm  
 Peso neto: ..... 8.3 kg  
 Tipo de control: ..... Mecánico  
 Número de niveles de extracción: ..... 3  
 Potencia máxima de extracción de aire: ..... 394 m³/h  
 Capacidad máx. de extracción en recirculación: ..... 238 m³/h  
 Caudal máximo de aire: ..... 394 m³/h  
 Número de lámparas: ..... 2  
 Potencia sonora: ..... 68 dB(A) re 1pW  
 Diámetro de la salida de aire: ..... 150 mm  
 Material del filtro antigrasa: ..... Aluminio lavable  
 Código EAN: ..... 4242003979181  
 Potencia: ..... 108 W  
 Intensidad corriente eléctrica: ..... 10 A  
 Tensión: ..... 220-240 V  
 Frecuencia: ..... 50 Hz  
 Tipo de enchufe: ..... Schuko con conexión a tierra  
 Tipo de instalación: ..... Encastrable



## iQ100, Campana telescópica, 60 cm, Plata metalizado LI64MC521

### Equipamiento

#### Diseño:

- Instalación en armario de ancho 60 cm
- Posibilidad de instalación en salida de aire al exterior o en recirculación.

#### Características principales:

- Iluminación LED
- Temperatura del color: 3500 K
- 3 potencias de extracción

#### Comodidad de limpieza:

- Filtros multicapa de aluminio lavables en el lavavajillas

#### Potencia de extracción:

- De acuerdo a EN 61591 y EN/ IEC 60704-2-13 pueden alcanzar los siguientes niveles y valores de extracción:
- Nivel 1: potencia de extracción 276 m3/h; nivel de ruido 61 dB(A) re1pW
- Nivel 2: potencia de extracción 336 m3/h; nivel de ruido 65 dB(A) re1pW
- Nivel 3: potencia de extracción 394 m3/h; nivel de ruido 68 dB (A) re1pW
- Clase de eficiencia energética C (dentro del rango A+++ a D).
- Consumo medio de energía: 57.3 kWh/año
- Clase de eficiencia del motor: D\*
- Clase de eficiencia de iluminación: A
- Eficiencia del filtro antigrasa: B

#### Rendimiento recirculación:

- Kit de recirculación
- De acuerdo a EN 61591 y EN/ IEC 60704-2-13 la campana puede alcanzar las siguientes potencias de extracción cuando se instale en recirculación con el set estándar (no lo incluye la campana. Es un accesorio opcional):
- Nivel 1: potencia de extracción 190 m3/h; nivel de ruido 66 dB(A) re1pW
- Nivel 2: potencia de extracción 220 m3/h; nivel de ruido 69 dB(A) re1pW)
- Nivel 3: potencia de extracción 238 m3/h ; nivel de ruido 71 dB (A) re1pW)

#### Información técnica y de sostenibilidad:

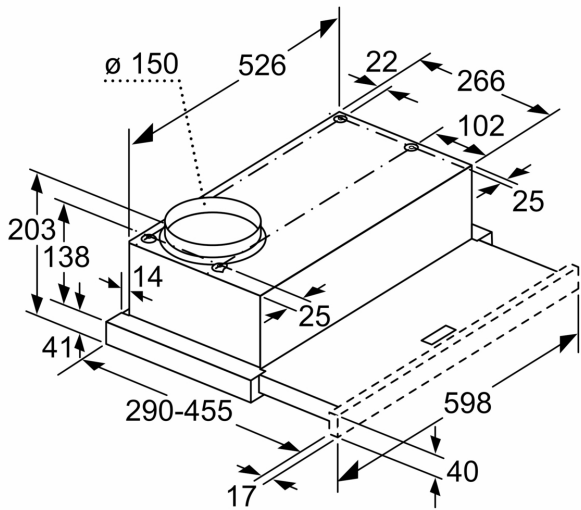
- Potencia máxima: 108 W
- Tensión: 220 - 240 V
- Made in Germany: fabricado en un centro de producción neutro en emisiones de CO2

#### Información sobre planificación e instalación:

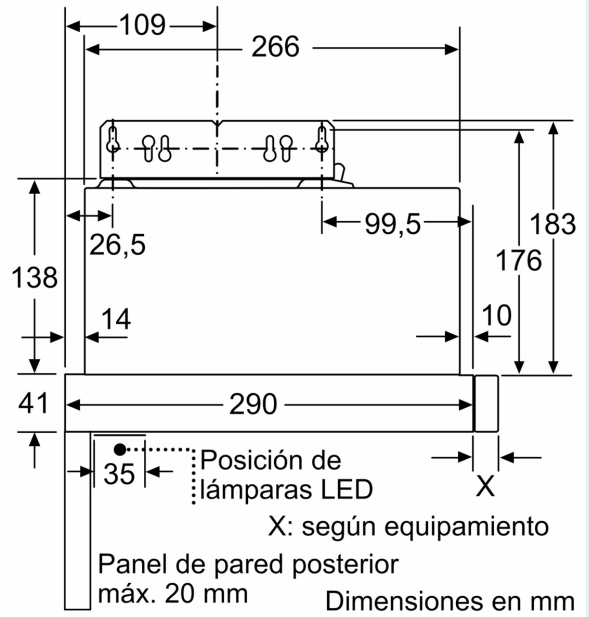
- Medidas aparato (alto x ancho x fondo): 203 x 598 x 290 mm
- Medidas encastre (alto x ancho x fondo): 162 x 526 x 290 mm
- Longitud del cable de conexión 1.75 m

iQ100, Campana telescópica, 60 cm, Plata metalizado  
LI64MC521

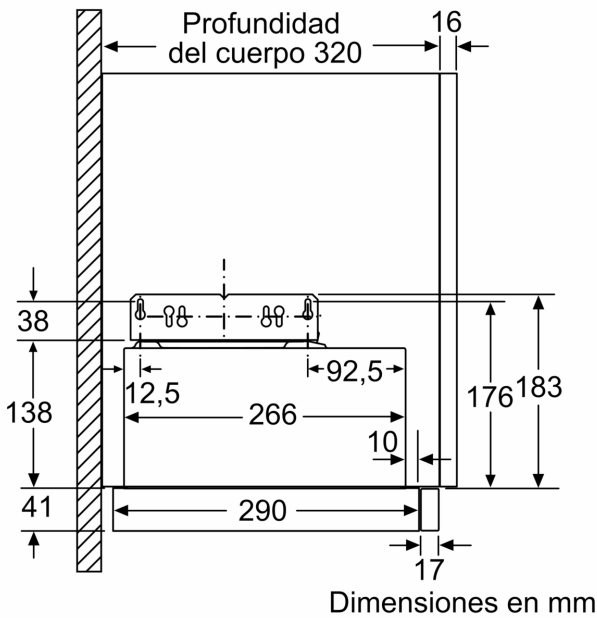
Dibujos acotados



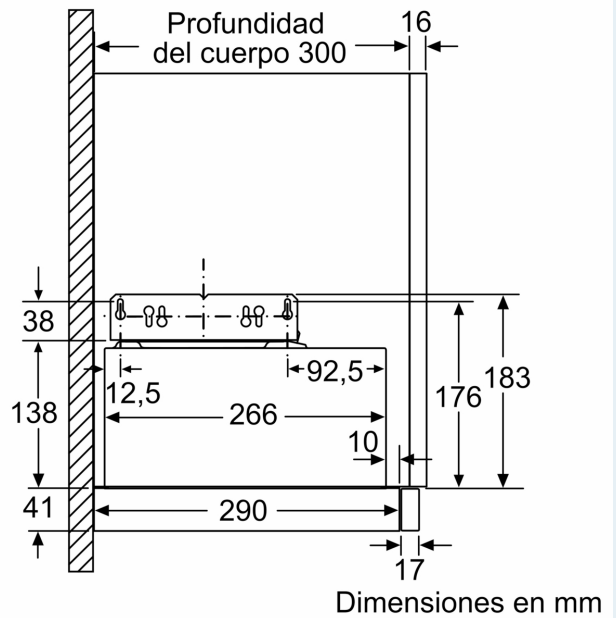
La adaptación de la profundidad de la corredera del filtro no es posible  
Dimensiones en mm



Panel de pared posterior  
máx. 20 mm Dimensiones en mm



Dimensiones en mm



Dimensiones en mm

Dibujos acotados

