

iQ300, Frigorífico combinado de libre instalación, 203 x 70 cm, Acero inoxidable KG49NVIDG



- ✓ hyperFresh <0°>: Más espacio para las frutas y verduras. Un cajón de baja temperatura para el pescado y la carne.
- ✓ Pared trasera metálica multiAirflow: enfría de forma uniforme alimentos y bebidas en todos los niveles.
- ✓ Super-refrigeración: enfría más rápido los alimentos.
- ✓ Total noFrost: Nunca más descongeles tu congelador y despídete de las gotas en la pared trasera del frigorífico.
- ✓ Botellero: Guarda tus botellas de forma segura y al alcance de la mano.

Equipamiento

Datos técnicos

Clase de eficiencia energética ¹ :	D
Promedio anual de consumo de energía en kilovatios hora por año (kWh/a) ² :	223 kWh/annum
Suma de volúmenes de compartimentos de congelador:	129 l
Suma de volúmenes de compartimentos de abatidor:	311 l
Emisiones de ruido aéreo:	35 dB(A) re 1pW
Clase de emisiones de ruido aéreo:	B
Diseño:	Libre instalación
Opción de puerta panelable:	No posible
Altura:	2030 mm
Altura:	700 mm
Ancho:	667 mm
Peso neto:	78.7 kg
Código EAN:	4242003985502
Intensidad corriente eléctrica:	10 A
Bisagra de la puerta:	Derecha reversible
Tensión:	220-240 V
Frecuencia:	50 Hz
Longitud del cable de alimentación eléctrica:	231 cm
Nº de motocompresores:	1
Nº de sistemas de frío independientes:	2
Ventilador interior sección frigorífico:	No
Puerta reversible:	Si
Nº de bandejas ajustables en el compartimento frigorífico:	3
Estantes para botellas:	Si
Sistema No frost:	Frigorífico y congelador
Tipo de instalación:	Libre instalación



¹ Dentro del rango de clases de eficiencia energética de A a G.

² Basado en los resultados del test estándar de 24 horas. El consumo real depende del uso/posición del aparato.

iQ300, Frigorífico combinado de libre instalación, 203 x 70 cm, Acero inoxidable KG49NVIDG

Equipamiento

- Total NoFrost, Frigorífico combinado de libre instalación

Consumo y rendimiento

- Clase de eficiencia energética: D, dentro del rango de A (más eficiente) a G (menos eficiente)
- Volumen útil total: 440 l
- Consumo anual de energía: 223 kWh/a
- Capacidad de congelación 24h: 11 kg
- Muy silencioso: 35 dB
- Capacidad útil total del refrigerador: 311 l
- Capacidad útil total del congelador: 129 l
- Tiempo aumento de temperatura : 18 h

Diseño

- Tiradores laterales integrados
- Iluminación interior mediante LED con softStart
- Panel trasero interior con diseño metalizado y MultiAirFlow

Prestaciones

- Total NoFrost
- Visualización de la temperatura mediante LED
- Regulación independiente de temperatura en el frigorífico y congelador
- Cajón hyperFresh con regulador de humedad para frutas y verduras
- Cajón hyperFresh $\rightarrow 0^{\circ}\text{C}$ para carnes y pescados
- Función "super-refrigeración" con desconexión automática
- Función "súper-congelación"
- Alarma óptica y acústica de puerta abierta
- Alarma óptica y acústica de avería
- Botellero cromado de gran capacidad
- 4 balcones en la puerta
- 3 cajones transparentes en el congelador

Medidas

- Dimensiones del aparato (alto x ancho x fondo sin tirador): 203 x 70 x 66.7 cm

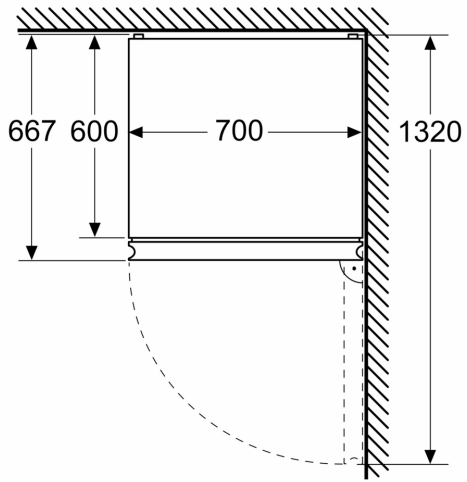
Información técnica

- Puerta reversible
- Ruedas traseras y patas delanteras regulables en altura
- Longitud del cable de conexión: 231 cm
- Clase Climática: SN-T
- Tensión nominal: 220 - 240 V.

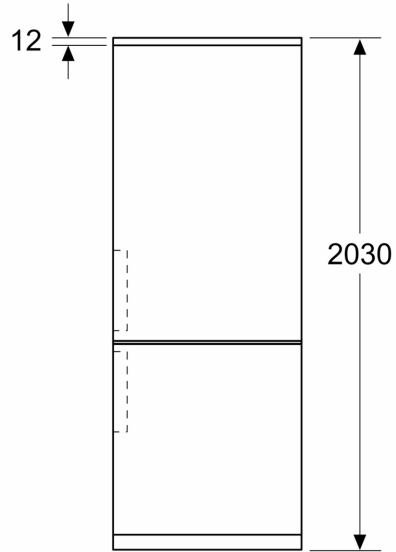
iQ300, Frigorífico combinado de libre instalación, 203 x 70 cm, Acero inoxidable KG49NVIDG

Dibujos acotados

Dimensiones en mm



Dimensiones en mm



Dimensiones en mm

