

LYP792

| | |
|------------------------|----------------------|
| Material del fregadero | Acero inoxidable |
| Tipología | Fregadero monobloque |
| Número de cubetas | 2 |
| Código EAN | 8017709251604 |



Estética



| | | | |
|----------|------------------|--|-----------|
| Estética | Universal | Tipo de instalación | Estándar |
| Color | Acero inoxidable | Logo | Embutido |
| Acabado | Prepulido | Agujero para grifo / Agujero para grifo precortado | 1 agujero |
| Serie | Omni | | |

| | Tipología cubeta | Espesor acero cubeta (mm) | Dimensiones cubeta , L x P x A (mm) | Profundidad cubeta (mm) | Radio angular cubeta | Rebosadero cubeta | Posición descarga cubeta | Dimensión descarga cubeta |
|------------|------------------|---------------------------|-------------------------------------|-------------------------|----------------------|-------------------|--------------------------|---------------------------|
| Cubeta der | Tradicional | 0.6 | 330 * 370 * 160 | 160 | 90 | Sí, tradicional | Lateral cubeta | 3.5" |
| Cubeta izq | Tradicional | 0.6 | 330 * 370 * 160 | 160 | 90 | | Lateral cubeta | 3.5" |

Características técnicas



| | | | |
|---------------------------------|----------------|---------------------------------|----------|
| Espesor almacenamiento | 0.6 mm | Orificio mezclador | 1 |
| Profundidad almacenamiento (mm) | 8 | Diámetro del orificio del grifo | 35 mm |
| Dimensiones del producto (mm) | 160x790x500 mm | Ancho divisor de cubetas | 40 mm |
| | | Tipo de junta | Sellador |
| | | Número de ganchos | 8 |

Dimensiones hueco
instalación sobre
encimera (mm)

770 x 480 mm

Tipología ganchos

Estándar

Radio angular orificio de
empotrado

10 mm

Altura desde encimera
de la cocina

8 mm

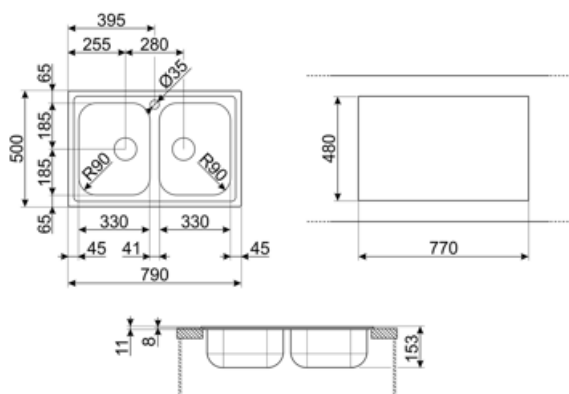
Medida mueble
empotrable

80 cm

Equipo accesorios incluidos

Equipo accesorios
montaje

Cubeta, Sifón con conexión
de salida para lavavajillas,
Ganchos montaje, Junta



Accesorios Compatible



3713

Siphon double bowls sinks (dishwasher connection included)



KITFD075

Triturador de residuos 0,75 HP, Motor: 1/2 caballo de potencia, compatible con todos los fregaderos con salida de desagüe de 3 1/2".



RND2V

2 Bowls standard Rondò waste kit with rectangular overflow



KITFD050

Triturador de residuos 0,5 HP, Motor: 1/2 caballo de potencia, Se adapta a todos los fregaderos con salida de residuos de 3 1/2



KITFD100


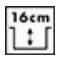

Triturador de residuos 1 HP, Motor: 1/2 caballo de potencia, compatible con todos los fregaderos con salida de desagüe de 3 1/2".



STABMIX

Tap stabiliser

Symbols glossary

-  Tamaño del mueble base: Se requiere el tamaño del gabinete base para la instalación del fregadero.
-  Indica la profundidad de la cubeta del fregadero
-  Estándar: método de instalación, que se adapta fácilmente a cualquier tipo de cocina.