

iQ500, Frigorífico de libre instalación, 186.2 x 59.5 cm, Acero negro antihuellas KS36NAXCG



Los frigoríficos de libre instalación de una puerta cuentan con el sistema de conservación hyperFresh 0°C para mantener la frescura de los alimentos, y además cuenta con más capacidad y flexibilidad interior.

- ✓ XXL, más capacidad: Disfruta de la conservación sin límites.
- ✓ hyperFresh 0°C: Mantén tus alimentos frescos por más tiempo con temperaturas ligeramente superiores a 0°C.
- ✓ Total noFrost: Despidete de las gotas de agua en la pared trasera de tu frigorífico en un espacio más fresco.
- ✓ flexDoor: Ajusta fácilmente los balcones de la puerta para adaptarla a tus necesidades de almacenamiento.
- ✓ Pared trasera metálica: Combinación perfecta de elegancia y funcionalidad en tu cocina.

Equipamiento

Datos técnicos

Clase de eficiencia energética¹: C
 Promedio anual de consumo de energía en kilovatios hora por año (kWh/a)²: 110 kWh/annum
 Suma de volúmenes de compartimentos de congelador: 0 l
 Suma de volúmenes de compartimentos de abatidor: 402 l
 Emisiones de ruido aéreo: 35 dB(A) re 1pW
 Clase de emisiones de ruido aéreo: B
 Diseño: Libre instalación
 Opción de puerta panelable: No posible
 Altura: 1862 mm
 Ancho: 595 mm
 Ancho: 663 mm
 Peso neto: 68.2 kg
 Bisagra de la puerta: Izquierda reversible
 Tensión: 220-240 V
 Frecuencia: 50 Hz
 Longitud del cable de alimentación eléctrica: 240 cm
 Ventilador interior sección frigorífico: No
 Puerta reversible: Si
 Nº de bandejas ajustables en el compartimento frigorífico: 1
 Estantes para botellas: Si
 Código EAN: 4242003984215
 Marca: Siemens
 Código comercial del producto: KS36NAXCG
 Sistema No frost: Frigorífico
 Tipo de instalación: Libre instalación



Accesorios opcionales

KS39ZAX00 Accesorio Frío - Kit de unión black inox

¹ Dentro del rango de clases de eficiencia energética de A a G.

² Basado en los resultados del test estándar de 24 horas. El consumo real depende del uso/posición del aparato.

iQ500, Frigorífico de libre instalación, 186.2 x 59.5 cm, Acero negro antihuellas KS36NAXCG

Equipamiento

- KS36NAXCG

Consumo y rendimiento

- Clase de eficiencia energética: C, dentro del rango de A (más eficiente) a G (menos eficiente)
- Volumen útil total: 402 l
- Consumo anual de energía: 110 kWh/a
- Muy silencioso: 35 dB

Prestaciones

- Total noFrost
- Home Connect: activa y desactiva funciones de tu electrodoméstico desde tu móvil, recibe notificaciones, etc
- Panel trasero metalizado multiAirFlow: distribución homogénea de la temperatura en el interior del frigorífico
- Iluminación LED softStart
- Display digital interior
- flexDoor: configura los balcones de la puerta a tu gusto
- Número de pequeños compartimentos de ancho total de la puerta: 2
- Número de pequeños compartimentos de ancho medio de la puerta: 1
- Número de compartimentos completos ancho de la puerta: 1
- Función "súper-refrigeración" con desconexión automática
- Modo vacaciones: consumo y temperatura constantes en vacaciones
- Alarma de puerta abierta
- 1 botellero cromado de gran capacidad
- Número de bandejas total del frigorífico: 4
- perfectFit: extrae los cajones perfectamente con una apertura de la puerta de 90 °
- Número de cajones para conservar carnes y pescados: 2
- Número de cajones para conservar frutas y verduras: 1
- Número de cajones multiusos: 1
- Posible combinación en pareja con accesorio de unión

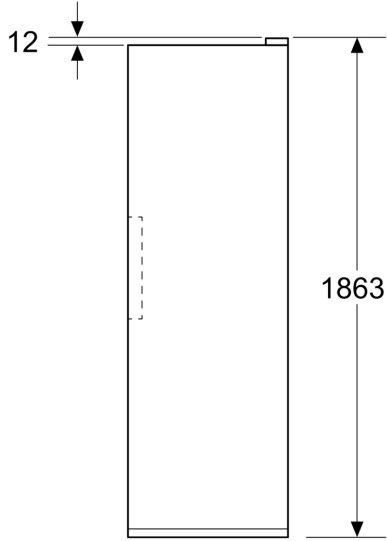
Medidas

- Dimensiones (alto x ancho x fondo): 1862 mm x 595 mm x 663 mm

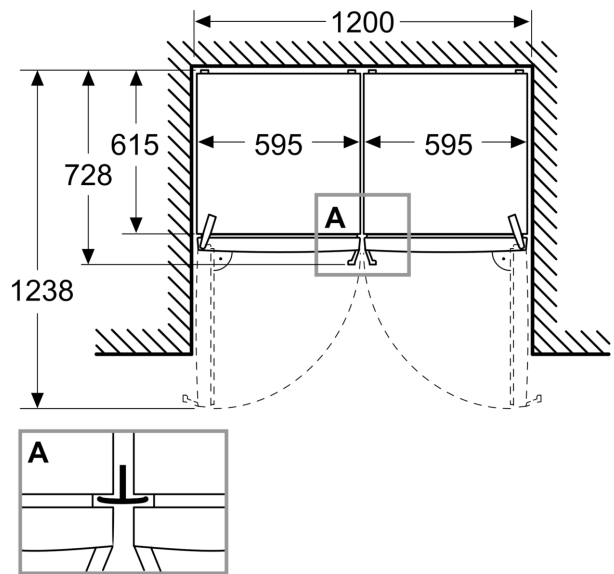
iQ500, Frigorífico de libre instalación, 186.2 x 59.5 cm, Acero negro antihuellas KS36NAXCG

Dibujos acotados

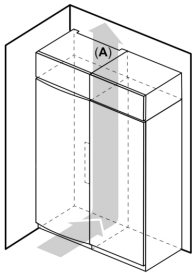
Dimensiones en mm



Dimensiones en mm



A: Salida de aire ≥ 200 cm²



B: Salida de aire ≥ 200 cm²

