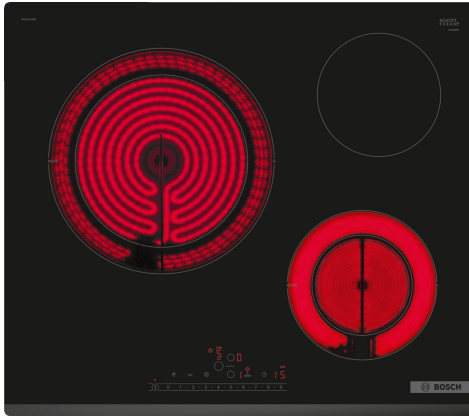


**Serie 6, Placa vitrocerámica, 60 cm,
sin perfiles
PKK631FP8E**



Accesorios opcionales

HEZ32WA00 Termosonda inalámbrica

**La placa vitrocerámica con una electrónica
que facilita su uso.**

- **DirectSelect:** selección rápida y sencilla de la zona de cocción, potencia y funciones adicionales.
- **Zona de cocción de 28 cm.**
- **Función Sprint:** hasta un 20 % más de potencia en tu placa de cocción, para calentar más rápido.
- **Programación de tiempo de cocción:** desconecta la zona de cocción al finalizar el tiempo indicado.
- **Seguro para niños:** bloquea el panel de control para evitar que la placa se encienda accidentalmente.

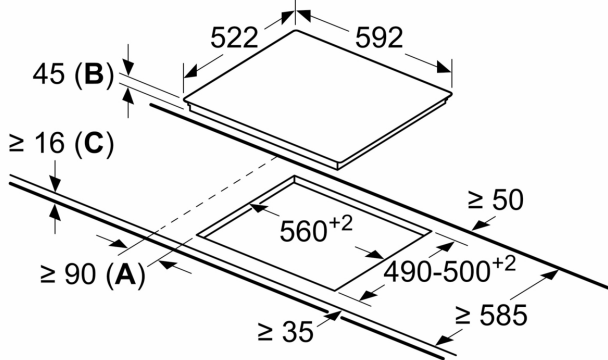
Datos técnicos

Familia de Producto:Placa independie.vitrocerámica
 Tipo de construcción: Integtable
 Fuente energética: Eléctrica
 Número de posiciones que se pueden usar al mismo tiempo: 3
 Dimensiones de instalación necesarias (H x W x D): ...45 x 560-560 x 490-500 mm
 Anchura:592 mm
 Dimensiones (AlttoxAnchoxFondo): 45x592x522 mm
 Medidas del producto embalado:96x752x590 mm
 Peso neto: 7.6 kg
 Peso bruto:8.3 kg
 Indicador de calor residual: Separado
 Ubicación del panel de mandos: Frontal de placa de cocina
 Material de la superficie: Cristal vitrocerámico
 Color superficie superior: Negro
 Longitud del cable de alimentación eléctrica: 100 cm
 Código EAN: 4242005280568
 Tensión: 220-240 V
 Frecuencia: 50; 60 Hz



**Serie 6, Placa vitrocerámica, 60 cm,
sin perfiles
PKK631FP8E**

Dimensiones en mm



- A:** Distancia mínima entre la abertura de la placa y la pared.
- B:** Profundidad de inserción
- C:** Con horno empotrado por debajo, mín. 20, quizás más; ver requisitos dimensionales para el horno.