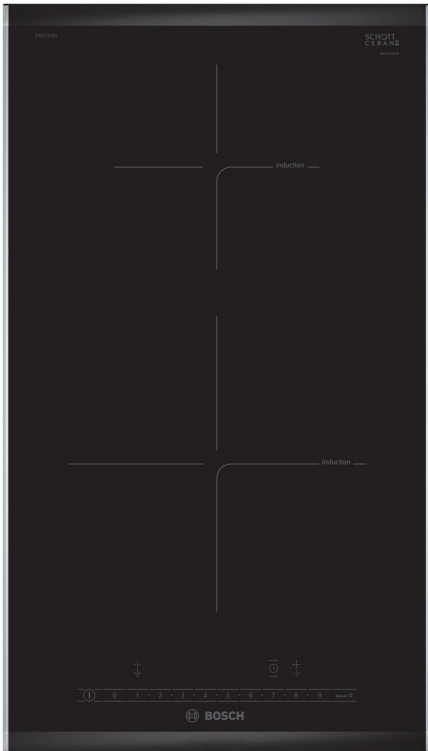


Serie 6, Placa dominó, Inducción, 30 cm, con perfiles PIB375FB1E



Dómino de inducción: rápida, segura y fácil de limpiar

- **Tecnología de inducción:** consume un 20 % menos que una vitrocerámica.
- **Terminación Premium:** un diseño elegante, con frontal biselado y laterales con perfiles metálicos.
- **Función Sprint:** hasta un 50 % más de potencia para calentar más rápido en tu placa de inducción.
- **Seguro para niños:** bloquea el panel de control para evitar que la placa se encienda accidentalmente.
- **Programación de tiempo de cocción:** desconecta la zona de cocción al finalizar el tiempo indicado.

Datos técnicos

Familia de Producto: Vario/Domino placa indep.vitro
 Tipo de construcción: Integrable
 Fuente energética: Eléctrica
 Número de posiciones que se pueden usar al mismo tiempo: 2
 Dimensiones de instalación necesarias (H x W x D): 51 x 270 x 490-500 mm
 Anchura: 306 mm
 Dimensiones (Alt x Ancho x Fondo): 51x306x527 mm
 Medidas del producto embalado: 110x370x573 mm
 Peso neto: 6.8 kg
 Peso bruto: 7.5 kg
 Indicador de calor residual: Separado
 Ubicación del panel de mandos: Frontal de placa de cocina
 Material de la superficie: Cristal vitrocerámico
 Color superficie superior: Negro, Aluminio gratado
 Longitud del cable de alimentación eléctrica: 110 cm
 Código EAN: 4242002848631
 Tensión: 220-240 V
 Frecuencia: 50; 60 Hz

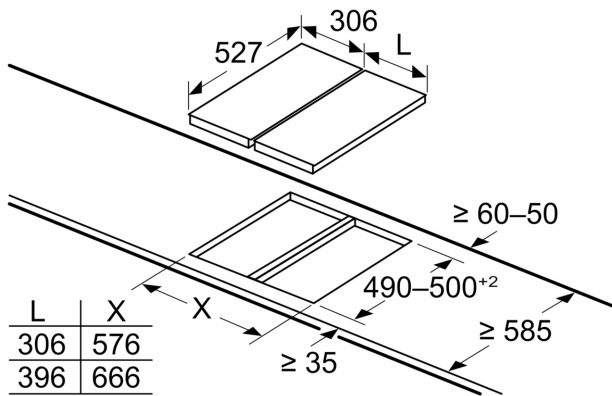


Accesorios opcionales

- HEZ32WA00 Termosonda inalámbrica
- HEZ394301 Accesorio de unión
- HEZ9ES100 Cafetera 4 tazas
- HEZ9FE280 Sartén de hierro Ø 18 / 28 cm
- HEZ9SE040 set de 4 piezas
- HEZ9SE060 set de 6 piezas

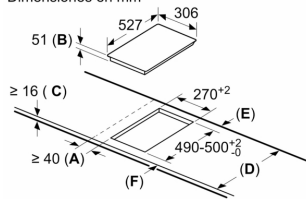
Serie 6, Placa dominó, Inducción, 30 cm, con perfiles PIB375FB1E

Dimensiones en mm



Si se montan dos o más elementos uno al lado del otro, son necesarios uno o varios kits de montaje (para 2 elementos, 1 kit de montaje; para 3 elementos, 2 kits de montaje, etc.)

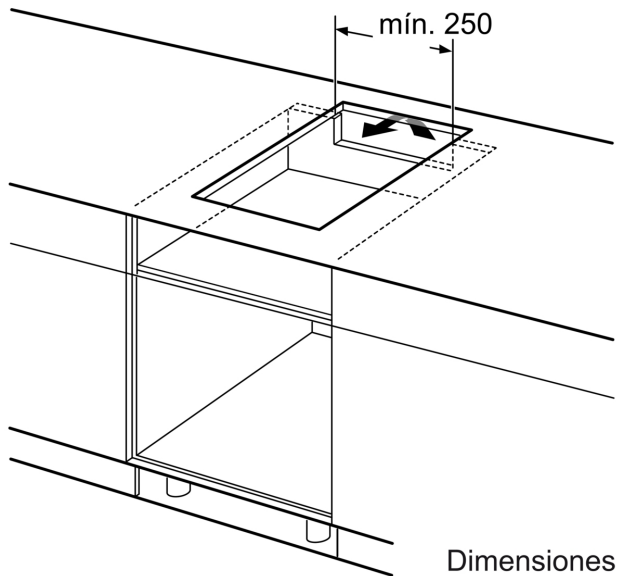
Dimensiones en mm



- A: Distancia mínima desde el corte de la placa hasta la pared.
- B: Profundidad de inserción.
- C: Debe haber un espacio libre de 30 mm entre la superficie de la encimera y la parte superior delantera del horno. Consultar el espacio necesario para el horno.

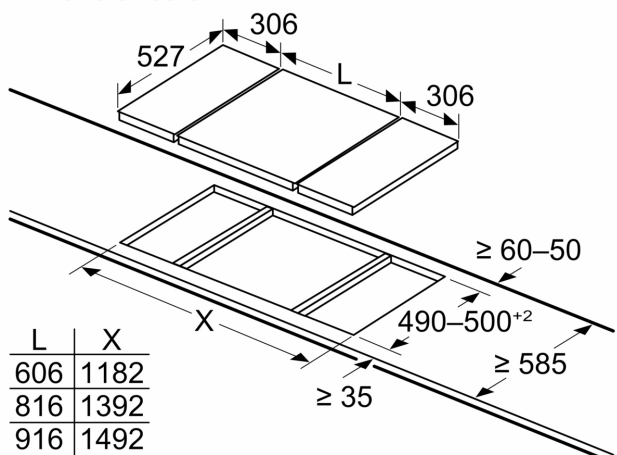
La encimera en la que se instale la placa debe resistir cargas de aprox. 60 kg; se pueden usar subestructuras adecuadas en caso necesario.

D	E	F
585-600	50	≥ 35
> 600	≥ 50	≥ 50



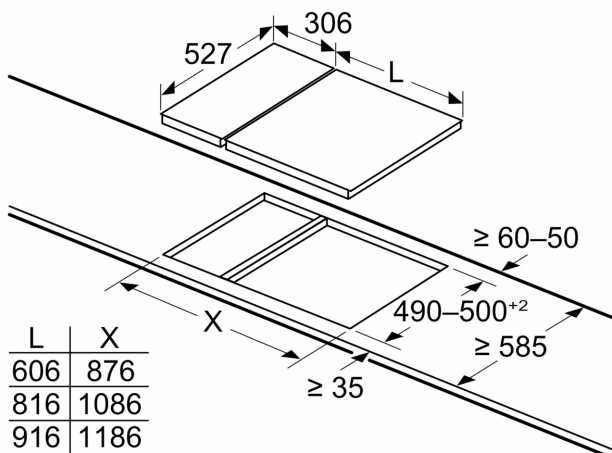
Dimensiones en mm

Dimensiones en mm



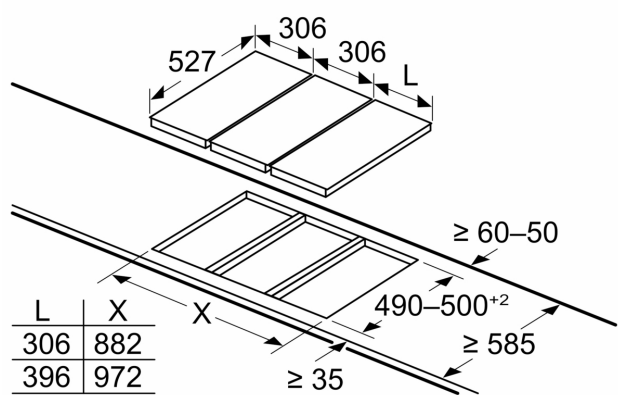
Cuando se montan dos unidades Domino junto a una placa de cocción, son necesarios dos kits de montaje (HEZ394301)

Dimensiones en mm



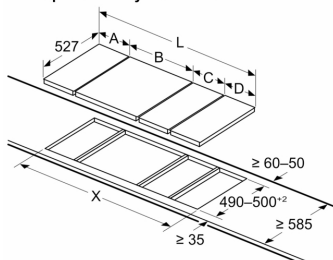
Cuando se montan dos unidades Domino junto a una placa de cocción, son necesarios dos kits de montaje (HEZ394301)

Dimensiones en mm



Si se montan dos o más elementos uno al lado del otro, son necesarios uno o varios kits de montaje (para 2 elementos, 1 kit de montaje; para 3 elementos, 2 kits de montaje, etc.)

Dimensiones en mm
Imagen de la tabla de combinaciones posibles de Domino con los dispositivos correspondientes y las dimensiones del hueco

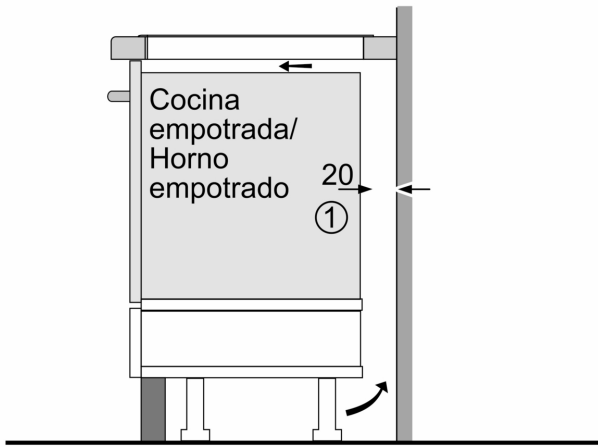


Si se montan dos o más elementos uno al lado del otro, son necesarios uno o varios kits de montaje (para 2 elementos, 1 kit de montaje; para 3 elementos, 2 kits de montaje, etc.)

Dimensiones del hueco (X) en función de la combinación (véase la tabla de combinaciones)



Dimensiones en mm



①
Rendija de ventilación necesaria.

Dimensiones en mm

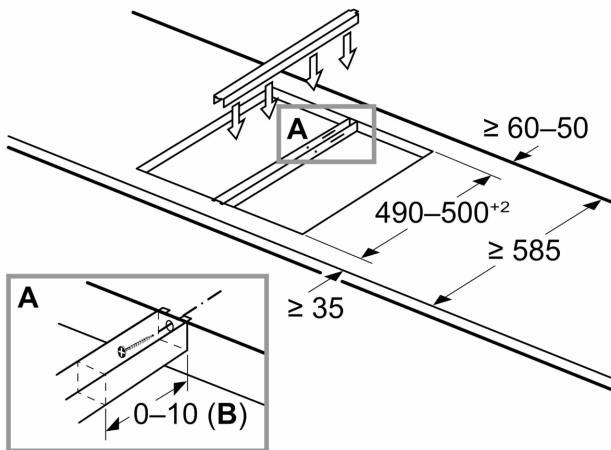
Dimensiones en mm
Posibilidades de combinación de encimeras dominó con las correspondientes dimensiones de los aparatos y los huecos

Tipo de anchura:
Anchura del aparato:

	A	B	C	D	L	X		
2x30	306	306	-	-			612	576
1x30, 1x40	306	396	-	-			702	666
1x30, 1x60	306	606	-	-			912	876
1x30, 1x70*	306	710	-	-			1016	980
1x30, 1x80	306	816	-	-			1122	1086
1x30, 1x90	306	916	-	-			1222	1186
2x40	396	396	-	-			792	756
1x40, 1x60	396	606	-	-			1002	966
1x40, 1x70*	396	710	-	-			1106	1070
1x40, 1x80	396	816	-	-			1212	1176
1x40, 1x90	396	916	-	-			1312	1276
3x30	306	306	306	-			918	882
2x30, 1x40	306	306	396	-			1008	972
2x30, 1x60	306	306	606	-			1218	1182
2x30, 1x70*	306	306	710	-			1322	1286
2x30, 1x80	306	306	816	-			1428	1392
2x30, 1x90	306	306	916	-			1528	1492
1x30, 2x40	306	396	396	-			1098	1062
1x30, 1x40, 1x60	306	396	606	-			1308	1272
1x30, 1x40, 1x70*	306	396	710	-			1412	1376
1x30, 1x40, 1x80	306	396	816	-			1518	1482
1x30, 1x40, 1x90	306	396	916	-			1618	1582
2x40, 1x60	396	396	606	-			1398	1362
4x30	306	306	306	306			1224	1188
3x30, 1x40	306	306	306	396			1314	1278
1x30, 1x75	306	750	-	-			1056	1020
1x40, 1x75	396	750	-	-			1146	1110
2x30, 1x75	306	306	750	-			1362	1326
1x30, 1x40, 1x75	306	396	750	-			1452	1416

* No es posible con parrilla de inducción de 70 cm

Dimensiones en mm
Kit de montaje (HEZ394301) para Domino



B: En función de la profundidad de corte