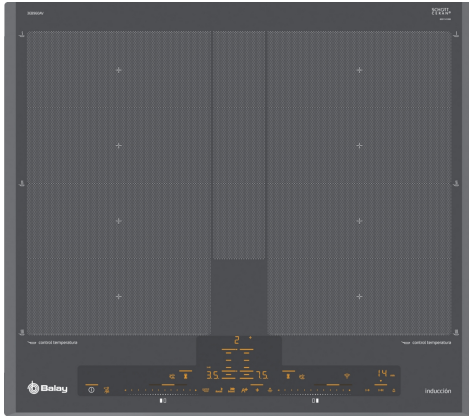


## Placa de inducción, 60 cm, Gris antracita, sin marco inoxidable 3EB960AV



## La nueva tecnología Flex Inducción Total de Balay amplía la zona de cocción haciendo el espacio mucho más flexible y el cocinado, más libre y cómodo.

- La rapidez y la limpieza en la cocina tienen un nombre: inducción.
- El Control de Temperatura del Aceite te avisa de cuándo está listo.
- Control Plus, amplia gama de avanzadas funciones y diseño retroiluminado.
- Acelera el calentamiento de líquidos con la función Sprint.
- Con la función programación es imposible que te despistes.

### Datos técnicos

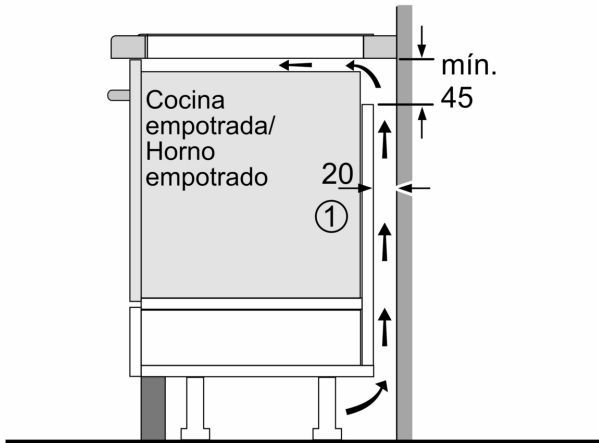
Familia de Producto: ..... Placa independiente vitrocerámica  
 Tipo de construcción: ..... Integrable  
 Entrada de energía: ..... Eléctrico  
 Número de posiciones que se pueden usar al mismo tiempo: ..... 4  
 Dimensiones de instalación necesarias (H x W x D): 51 x 560-560 x 490-500 mm  
 Anchura: ..... 592 mm  
 Dimensiones de instalación necesarias (H x W x D): ..... 51x592x522 mm  
 Medidas del producto embalado: ..... 126 x 753 x 603 mm  
 Peso neto: ..... 15.0 kg  
 Peso bruto: ..... 16.1 kg  
 Indicador de calor residual: ..... Separado  
 Ubicación del panel de mandos: ..... Frontal de placa de cocina  
 Longitud del cable de alimentación eléctrica: ..... 110.0 cm  
 Código EAN: ..... 4242006287726  
 Tensión: ..... 220-240 V  
 Frecuencia: ..... 50; 60 Hz

### Accesorios opcionales

3AB3030L	Accesorio de unión
3AB39011	Fuente de asados
3AB39012	Rejilla cocción al vapor con 3AB39011
3AB39210	Sartén base 15cm. control de temperatura
3AB39220	Sartén base 19cm. control de temperatura
3AB39230	Sartén base 21cm. control de temperatura
3AB39250	Sartén de 28 cm. de diámetro.
3AB39512	Teppan Yaki grande
3AB39522	Parrilla grill de aluminio fundido.
3AB9FF010	Sartén Zona Flexible, grande
3AB9FF030	Set de sartenes Flex, 3 piezas
3AB9TY010	Teppan Yaki

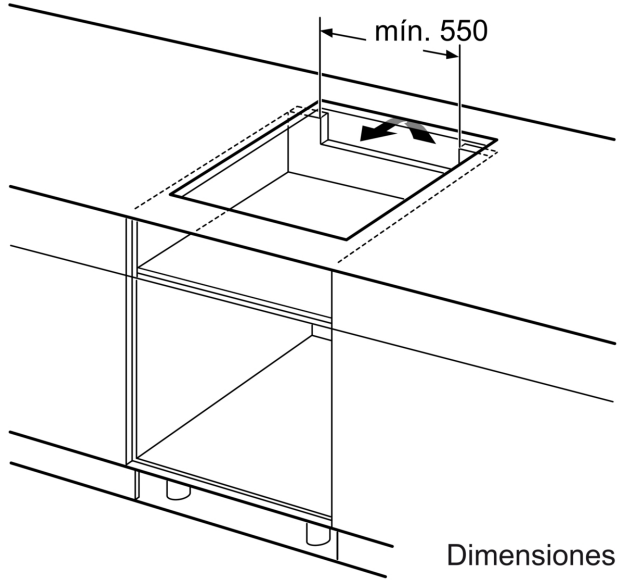


**Placa de inducción, 60 cm, Gris antracita, sin marco inoxidable 3EB960AV**



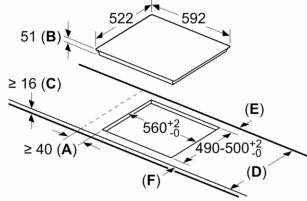
① Rendija de ventilación necesaria

Dimensiones en mm



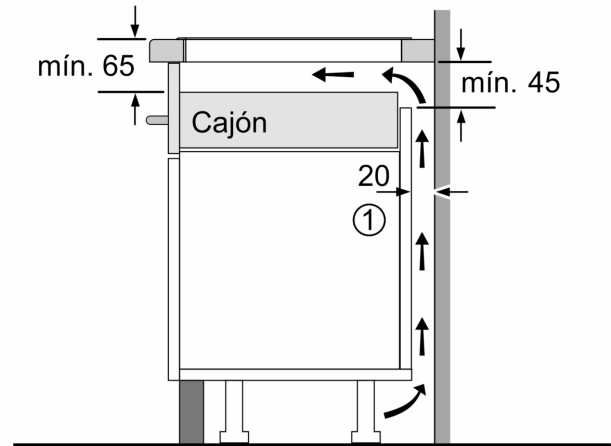
Dimensiones en mm

Dimensiones en mm



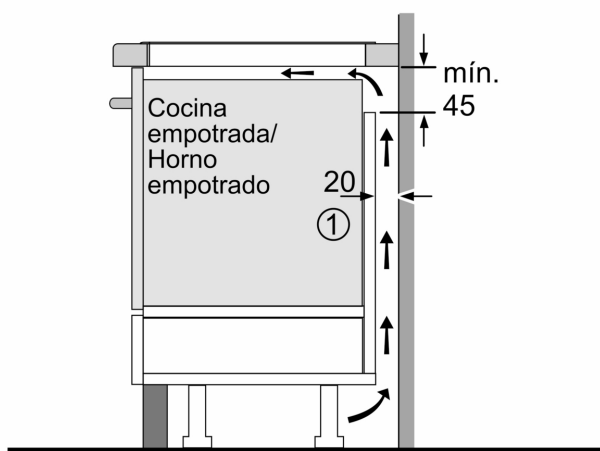
- A: Distancia mínima desde el corte de la placa hasta la pared.
  - B: Profundidad de inserción
  - C: Debe haber un espacio libre de 30 mm entre la superficie de la encimera y la parte superior delantera del horno. Consultar el espacio necesario para el horno.
- La encimera en la que se instale la placa debe resistir cargas de aprox. 60 kg; se pueden usar subestructuras adecuadas en caso necesario.

D	E	F
585-600	50	≥ 35
> 600	≥ 50	≥ 50



① Espacio de ventilación necesario.

Dimensiones en mm



①  
Rendija de  
ventilación necesaria

Dimensiones en mm