

Acero inoxidable
3CG6112X3



Datos técnicos

Tipo de horno microondas:	Microondas
Tipo de control:	Mecánico
Dimensiones de instalación necesarias (H x W x D):	382x595x335 mm
Dimensiones cavidad (alto, ancho, fondo):	180 x 280 x 300 mm
Longitud del cable de alimentación eléctrica:	130 cm
Peso neto:	14.5 kg
Peso bruto:	16.6 kg
Código EAN:	4242006299446
Potencia de Microondas ¹ :	800 W
Potencia de conexión:	1270 W
Intensidad corriente eléctrica:	10 A
Tensión:	220-230 V
Frecuencia:	50 Hz
Tipo de enchufe:	Schuko con conexión a tierra
Accesorios incluidos:	1 x Parrilla



¹ Tecnología inteligente Inverter: La potencia máxima se regulará a 600 W cuando se use durante un tiempo prolongado.

Acero inoxidable 3CG6112X3

- Microondas con marco
- Funcionamiento combinado microondas + grill
- Instalación en columna de 60 cm de ancho, o en mueble alto
- Apertura lateral izquierda
- Capacidad: 20 l.
- Plato giratorio de 27 cm de diámetro.
- Asistente de limpieza Aqualisis
- 5 niveles de potencia de microondas
- Electrónico
- Temporizador mecánico con programación de paro de cocción de 60 min
- Potencia máxima: 800 W.
- Potencia del grill de 1.000 W.
- Iluminación interior LED
- izquierda
- 5 niveles de potencia del microondas: máximo 800 W

Tipos de calentamiento

- Grill combinable con las potencias de microondas: 180 W, 360 W
- Microondas y grill utilizables de modo independiente o en combinación.

Diseño

- Cavity esmaltada en gris

Limpieza

- Asistente de limpieza con agua

Prestaciones

- mandos giratorios
- Concepto de fácil uso: especialmente sencillo, configuración sin problemas
- Plato giratorio de 27 cm de diámetro
- Tecla de apertura

Seguridad

- Autodesconexión de seguridad
- Interruptor contacto puerta
- Ventilador de refrigeración

Información técnica

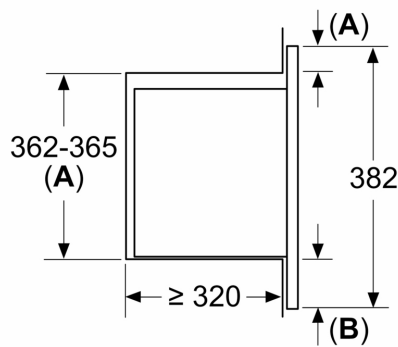
- Longitud del cable de conexión: 130 cm
- Potencia total a red eléctrica: 1.27 kw
- Tensión nominal: 220 - 230 V
- 60 cm de ancho

Medidas

- Dimensiones del aparato (alto x ancho x fondo): 382 mm x 595 mm x 335 mm
- Dimensiones de encastre (alto x ancho x fondo): 362 mm-365 mm x 560 mm-568 mm x 320 mm
- Consultar y respetar las dimensiones de encastre facilitadas en el manual de instalación

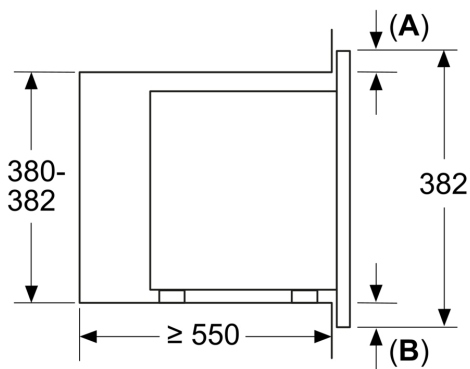
Acero inoxidable
3CG6112X3

Dimensiones en mm
Montaje de un microondas de 20 l
en un armario de pared



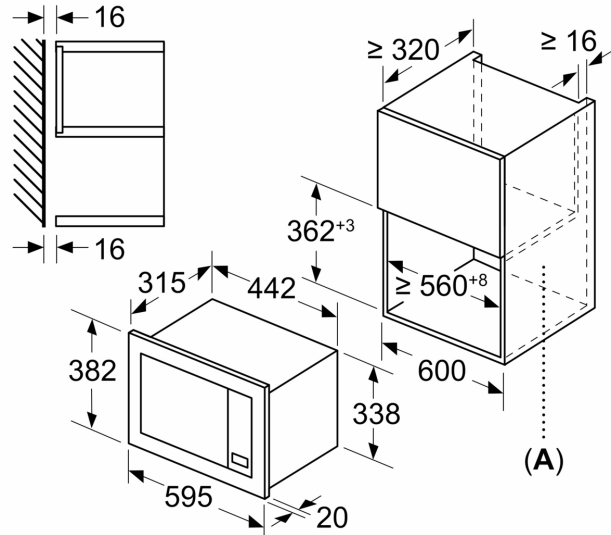
A: Saliente superior:
Hueco 362: 6 mm
Hueco 365: 3 mm
B: Saliente inferior: 14 mm

Dimensiones en mm
Montaje de un microondas de 20 l
en un armario alto



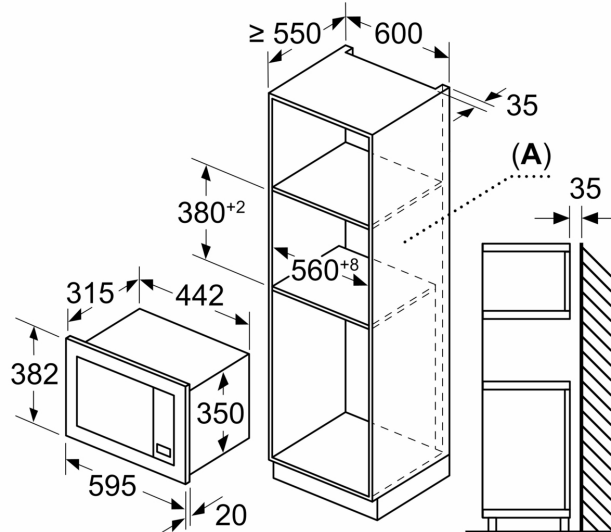
A: Saliente superior: 1 mm
B: Saliente inferior: 1 mm

Dimensiones en mm



A: Pared trasera abierta

Dimensiones en mm



A: Pared trasera abierta