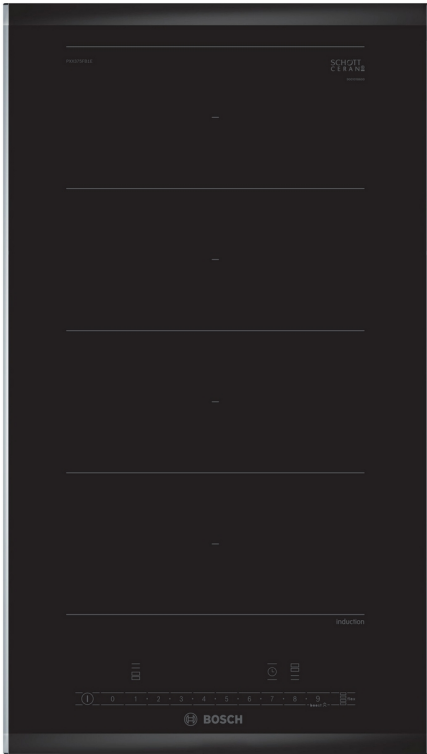


Serie 6, Placa dominó, inducción, 30 cm, con perfiles PXX375FB1E



Dómino de inducción: rápida, segura, fácil de limpiar y eficiente.

- **FlexInducción:** la placa que se adapta a recipientes de diferentes formas y tamaños.
- **Tecnología de inducción:** consume un 20 % menos que una vitrocerámica.
- **Terminación Premium:** un diseño elegante, con frontal biselado y laterales con perfiles metálicos.
- **Función Sprint:** hasta un 50 % más de potencia para calentar más rápido en tu placa de inducción.
- **Seguro para niños:** bloquea el panel de control para evitar que la placa se encienda accidentalmente.

Datos técnicos

Familia de Producto: Vario/Domino placa indep.vitro
 Tipo de construcción: Integrable
 Fuente energética: Eléctrica
 Número de posiciones que se pueden usar al mismo tiempo: 2
 Dimensiones de instalación necesarias (H x W x D): 51 x 270 x 490-500 mm
 Anchura: 306 mm
 Dimensiones (Alt x Ancho x Fondo): 51 x 306 x 527 mm
 Medidas del producto embalado: 110 x 370 x 573 mm
 Peso neto: 7.7 kg
 Peso bruto: 8.3 kg
 Indicador de calor residual: Separado
 Ubicación del panel de mandos: Frontal de placa de cocina
 Material de la superficie: Cristal vitrocerámico
 Color superficie superior: Negro, Aluminio gratado
 Longitud del cable de alimentación eléctrica: 110 cm
 Código EAN: 4242002839738
 Tensión: 220-240 V
 Frecuencia: 60; 50 Hz

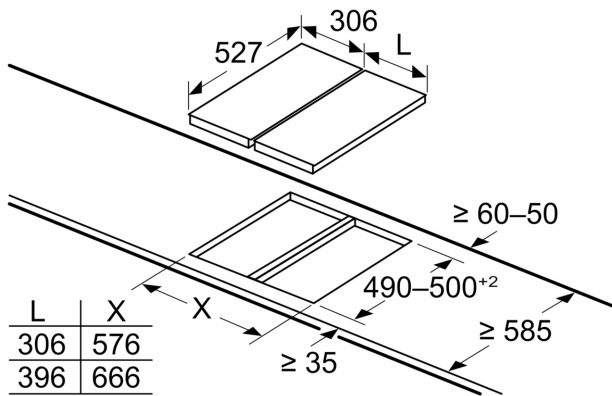


Accesorios opcionales

| | |
|-----------|-------------------------------------|
| HEZ32WA00 | Termosonda inalámbrica |
| HEZ390011 | Fuente de asados |
| HEZ390522 | Parrilla grill de aluminio fundido. |
| HEZ394301 | Accesorio de unión |
| HEZ9ES100 | Cafetera 4 tazas |
| HEZ9FE280 | Sartén de hierro Ø 18 / 28 cm |
| HEZ9FF010 | Sartén zona Flexible, grande |
| HEZ9FF030 | Set de sartenes Flex, 3 piezas |
| HEZ9FF040 | Set de sartenes Flex, 4 piezas |
| HEZ9SE040 | set de 4 piezas |
| HEZ9SE060 | set de 6 piezas |
| HEZ9TY010 | Teppan Yaki |

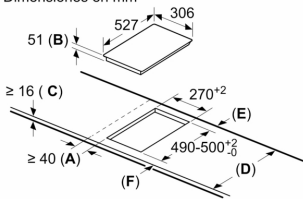
Serie 6, Placa dominó, induccion, 30 cm, con perfiles PXX375FB1E

Dimensiones en mm



Si se montan dos o más elementos uno al lado del otro, son necesarios uno o varios kits de montaje (para 2 elementos, 1 kit de montaje; para 3 elementos, 2 kits de montaje, etc.)

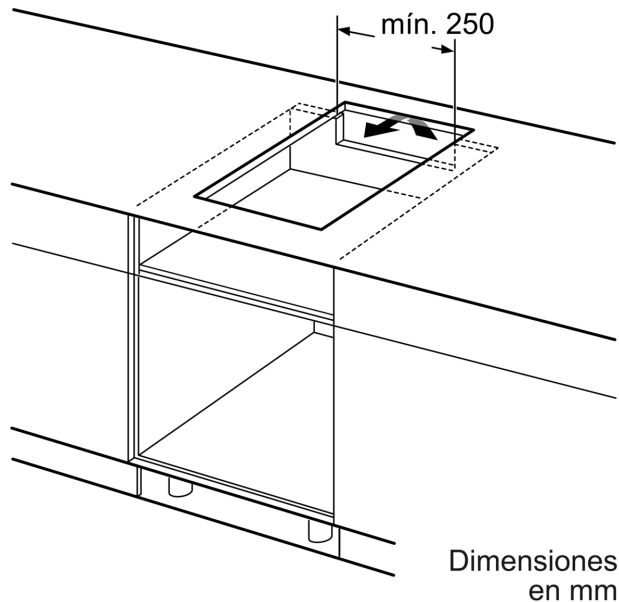
Dimensiones en mm



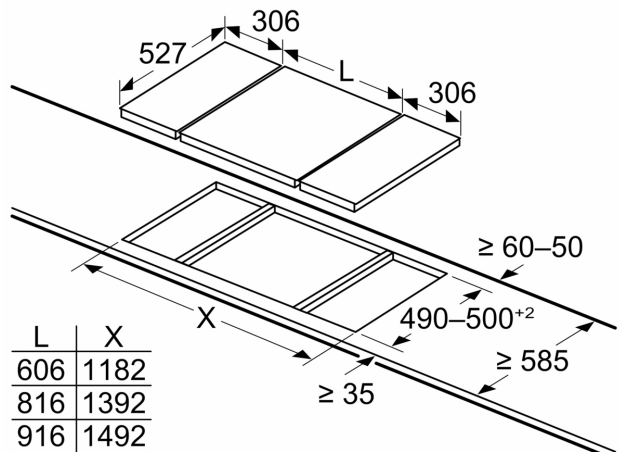
- A: Distancia mínima desde el corte de la placa hasta la pared.
- B: Profundidad de inserción
- C: Debe haber un espacio libre de 30 mm entre la superficie de la encimera y la parte superior delantera del horno. Consultar el espacio necesario para el horno.

La encimera en la que se instale la placa debe resistir cargas de aprox. 60 kg; se pueden usar subestructuras adecuadas en caso necesario.

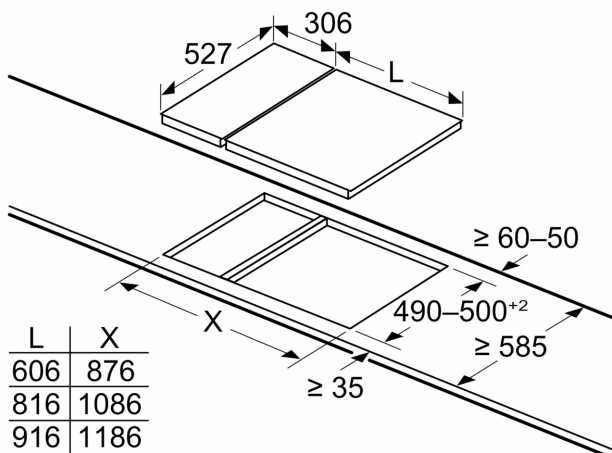
| D | E | F |
|---------|------|------|
| 585-600 | 50 | ≥ 35 |
| > 600 | ≥ 50 | ≥ 50 |



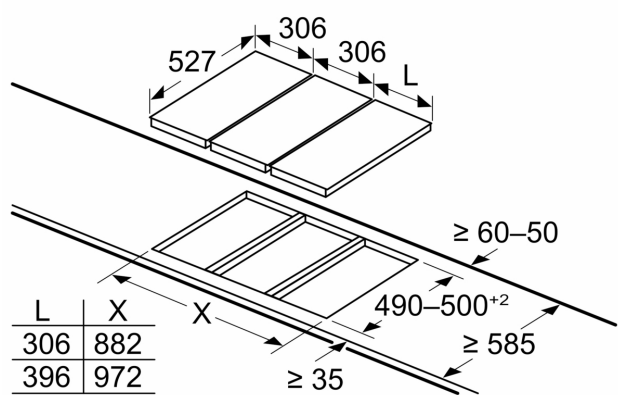
Dimensiones en mm



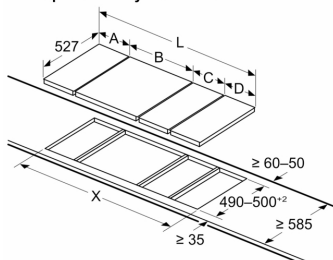
Cuando se montan dos unidades Domino junto a una placa de cocción, son necesarios dos kits de montaje (HEZ394301)

Dimensiones en mm


Cuando se montan dos unidades Domino junto a una placa de cocción, son necesarios dos kits de montaje (HEZ394301)

Dimensiones en mm


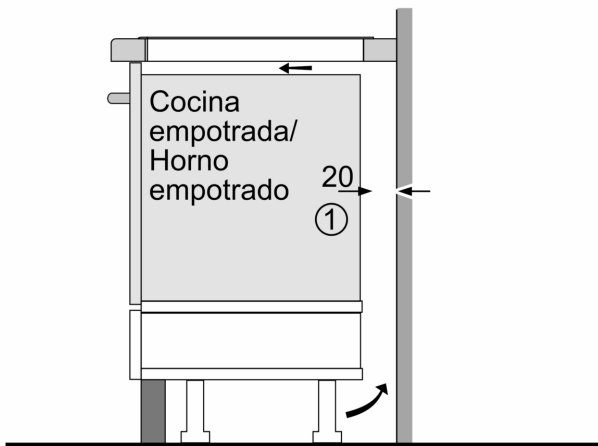
Si se montan dos o más elementos uno al lado del otro, son necesarios uno o varios kits de montaje (para 2 elementos, 1 kit de montaje; para 3 elementos, 2 kits de montaje, etc.)

**Dimensiones en mm
Imagen de la tabla de combinaciones posibles de Domino con los dispositivos correspondientes y las dimensiones del hueco**


Si se montan dos o más elementos uno al lado del otro, son necesarios uno o varios kits de montaje (para 2 elementos, 1 kit de montaje; para 3 elementos, 2 kits de montaje, etc.)

Dimensiones del hueco (X) en función de la combinación (véase la tabla de combinaciones)


Dimensiones en mm



①
Rendija de ventilación necesaria.

Dimensiones en mm

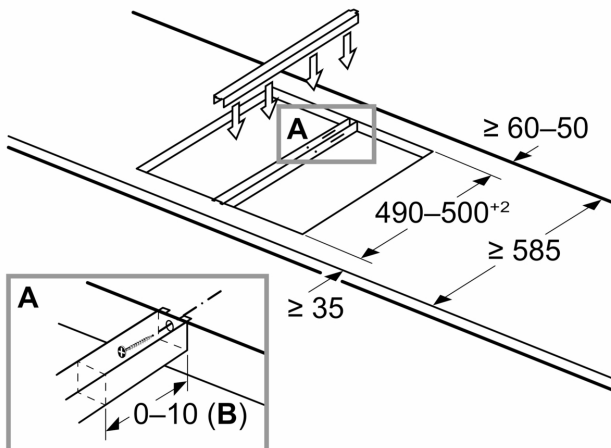
Dimensiones en mm
Posibilidades de combinación de encimeras dominó con las correspondientes dimensiones de los aparatos y los huecos

Tipo de anchura:
Anchura del aparato:

| | A | B | C | D | L | X | | |
|-------------------|-----|-----|-----|-----|---|---|------|------|
| 2x30 | 306 | 306 | - | - | | | 612 | 576 |
| 1x30, 1x40 | 306 | 396 | - | - | | | 702 | 666 |
| 1x30, 1x60 | 306 | 606 | - | - | | | 912 | 876 |
| 1x30, 1x70* | 306 | 710 | - | - | | | 1016 | 980 |
| 1x30, 1x80 | 306 | 816 | - | - | | | 1122 | 1086 |
| 1x30, 1x90 | 306 | 916 | - | - | | | 1222 | 1186 |
| 2x40 | 396 | 396 | - | - | | | 792 | 756 |
| 1x40, 1x60 | 396 | 606 | - | - | | | 1002 | 966 |
| 1x40, 1x70* | 396 | 710 | - | - | | | 1106 | 1070 |
| 1x40, 1x80 | 396 | 816 | - | - | | | 1212 | 1176 |
| 1x40, 1x90 | 396 | 916 | - | - | | | 1312 | 1276 |
| 3x30 | 306 | 306 | 306 | - | | | 918 | 882 |
| 2x30, 1x40 | 306 | 306 | 396 | - | | | 1008 | 972 |
| 2x30, 1x60 | 306 | 306 | 606 | - | | | 1218 | 1182 |
| 2x30, 1x70* | 306 | 306 | 710 | - | | | 1322 | 1286 |
| 2x30, 1x80 | 306 | 306 | 816 | - | | | 1428 | 1392 |
| 2x30, 1x90 | 306 | 306 | 916 | - | | | 1528 | 1492 |
| 1x30, 2x40 | 306 | 396 | 396 | - | | | 1098 | 1062 |
| 1x30, 1x40, 1x60 | 306 | 396 | 606 | - | | | 1308 | 1272 |
| 1x30, 1x40, 1x70* | 306 | 396 | 710 | - | | | 1412 | 1376 |
| 1x30, 1x40, 1x80 | 306 | 396 | 816 | - | | | 1518 | 1482 |
| 1x30, 1x40, 1x90 | 306 | 396 | 916 | - | | | 1618 | 1582 |
| 2x40, 1x60 | 396 | 396 | 606 | - | | | 1398 | 1362 |
| 4x30 | 306 | 306 | 306 | 306 | | | 1224 | 1188 |
| 3x30, 1x40 | 306 | 306 | 306 | 396 | | | 1314 | 1278 |
| 1x30, 1x75 | 306 | 750 | - | - | | | 1056 | 1020 |
| 1x40, 1x75 | 396 | 750 | - | - | | | 1146 | 1110 |
| 2x30, 1x75 | 306 | 306 | 750 | - | | | 1362 | 1326 |
| 1x30, 1x40, 1x75 | 306 | 396 | 750 | - | | | 1452 | 1416 |

* No es posible con parrilla de inducción de 70 cm

Dimensiones en mm
Kit de montaje (HEZ394301) para Domino



B: En función de la profundidad de corte