

Placa vitrocerámica, 60 cm, sin perfiles 3EB765LQ



Accesorios opcionales

3AB3030L Accesorio de unión

Si adaptas los ingredientes según el número de invitados ¿no debería adaptarse también tu placa? Disfruta de la zona doble de 21/28 cm.

- Con su control deslizante y prácticas funciones le darás el punto perfecto a tus platos de forma sencilla y cómoda.
- Bloquea la placa con el control durante unos segundos para limpiar.
- Con la función programación es imposible que te despistes.
- Zona gigante flexible
- Seguridad para niños: bloquea la placa de forma permanente o temporal para evitar descuidos.

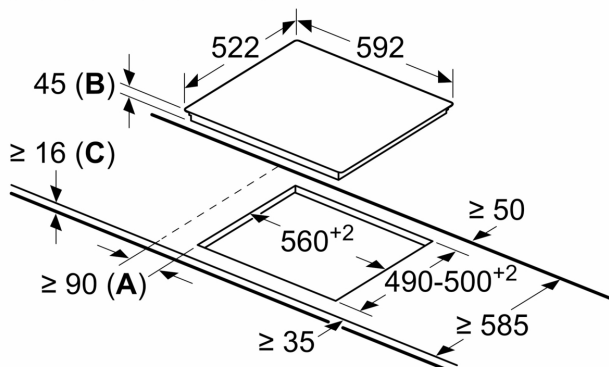
Datos técnicos

Familia de Producto: Placa independiente vitrocerámica
 Tipo de construcción: Integrable
 Entrada de energía: Eléctrico
 Número de posiciones que se pueden usar al mismo tiempo: 3
 Dimensiones de instalación necesarias (H x W x D): 45 x 560-560 x 490-500 mm
 Anchura: 592 mm
 Dimensiones de instalación necesarias (H x W x D): 45x592x522 mm
 Medidas del producto embalado: 100x750x590 mm
 Peso neto: 7.8 kg
 Peso bruto: 8.5 kg
 Indicador de calor residual: Separado
 Ubicación del panel de mandos: Frontal de placa de cocina
 Material de la superficie básica: Cristal vitrocerámico
 Color superficie superior: Negro
 Longitud del cable de alimentación eléctrica: 100 cm
 Código EAN: 4242006263119
 Tensión: 220-240 V
 Frecuencia: 50; 60 Hz



Placa vitrocerámica, 60 cm, sin perfiles
3EB765LQ

Dimensiones en mm



- A:** Distancia mínima entre la abertura de la placa y la pared.
B: Profundidad de inserción
C: Con horno empotrado por debajo, mín. 20, quizás más; ver requisitos dimensionales para el horno.