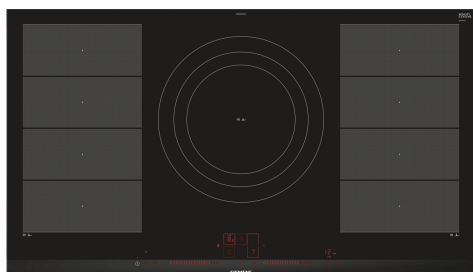


## iQ700, Placa inducción, 90 cm, con perfiles EX975LVV1E



**5 años**  
Garantía total

### Accesorios opcionales

HZ32WA00 Termosonda inalámbrica, HZ390240 Paellera Ø 31 cm, HZ390522 Parrilla grill de aluminio fundido., HZ394301 Accesorio de unión, HZ9CF240 Sartén antiadherante, Ø 24 cm, HZ9CF280 Sartén antiadherante, Ø 28 cm, HZ9ES100 Cafetera 4 tasas, HZ9FE280 Sartén de hierro Ø 18 / 28 cm, HZ9FF010 Sartén zona Flexible, grande, HZ9FF030 Set de sartenes Flex, 3 piezas, HZ9FF040 Set de sartenes Flex, 4 piezas, HZ9SE040 set de 4 piezas, HZ9SE060 set de 6 piezas, HZ9TY010 Teppan Yaki

**flexInducción:** mayor flexibilidad a la hora de cocinar.

- ✓ flexInducción: una zona de cocción inteligente que se adapta a tus recipientes.
- ✓ Zona gigante: adapta la zona de cocción a todo tipo de recipientes.
- ✓ Dual lightSlider: controla tu placa con solo deslizar el dedo.
- ✓ Home Connect: integra tu placa de cocción en tu cocina inteligente.
- ✓ fryingSensor Plus: control de la temperatura del aceite.

### Equipamiento

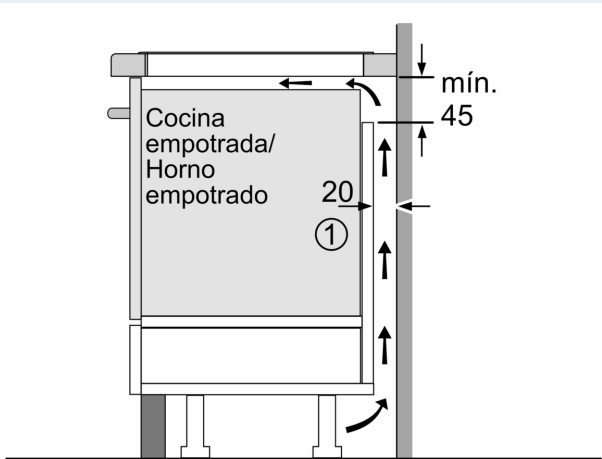
#### Datos técnicos

Familia de Producto: ..... Placa independie.vitrocerámica  
 Diseño: ..... Integrable  
 Energy input: ..... Eléctrica  
 Número de posiciones que se pueden usar al mismo tiempo: 5  
 Dimensiones de instalación necesarias (H x W x D): . 51 x 880-880 x 490-500 mm  
 Altura: ..... 912 mm  
 Dimensiones de instalación necesarias (H x W x D): ..... 51x912x520 mm  
 Medidas del producto embalado: ..... 126x1073x603 mm  
 Peso neto: ..... 20.9 kg  
 Peso bruto: ..... 22.7 kg  
 Indicador de calor residual: ..... Separado  
 Ubicación del panel de mandos: ..... Hob front  
 Material de la superficie básica: ..... Cristal negro  
 Color superficie superior: ..... Negro, Aluminio gratado  
 Longitud del cable de alimentación eléctrica: ..... 110 cm  
 Código EAN: ..... 4242003759783  
 Tensión: ..... 220-240 V  
 Frecuencia: ..... 60; 50 Hz



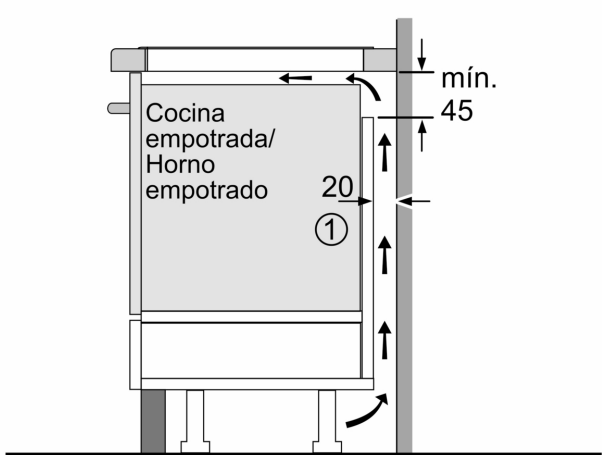
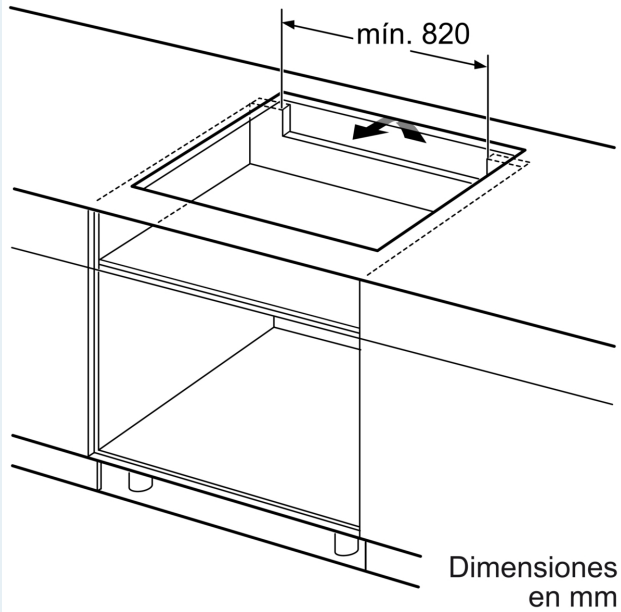
iQ700, Placa inducción, 90 cm,  
con perfiles  
EX975LVV1E

Dibujos acotados



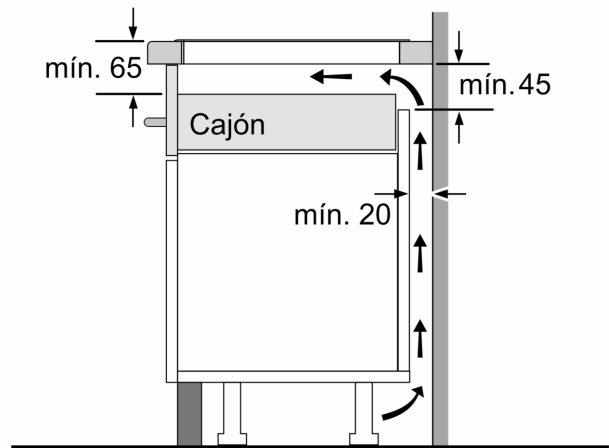
①  
Rendija de  
ventilación necesaria

Dimensiones en mm



①  
Rendija de  
ventilación necesaria

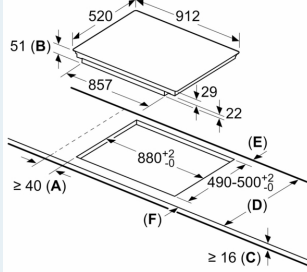
Dimensiones en mm



Dimensiones en mm

## Dibujos acotados

Dimensiones en mm



- A:** Distancia mínima desde el corte de la placa hasta la pared.
- B:** Profundidad de inserción
- C:** Debe haber un espacio libre de 30 mm entre la superficie de la encimera y la parte superior delantera del horno. Consultar el espacio necesario para el horno.

La encimera en la que se instale la placa debe resistir cargas de aprox. 60 kg; se pueden usar subestructuras adecuadas en caso necesario.

D	E	F
585-600	50	≥ 35
> 600	≥ 50	≥ 50