

# BASIC Jade 118

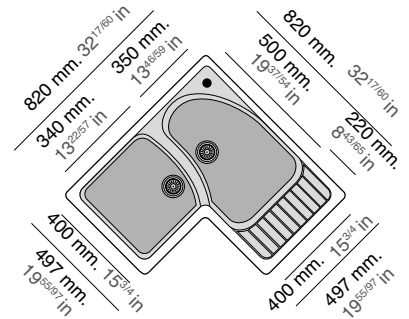


Modelo  
Model  
Modèle

JADE Ref.118



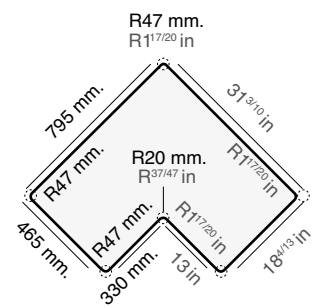
Medidas  
Mesures  
Measurements



Profundidad cubeta  
Bucket depth  
Profondeur de la cuve

200 mm  
7 7/8 in

Sobre encimera  
Inset  
Sous plan de travail



Mueble  
Furniture  
Meuble

Mueble rincón 90 x 90 cm  
Corner furniture 3<sup>25/46</sup> x 3<sup>25/46</sup> in

Incluye  
Includes  
Inclus

Válvula circular.  
Garras de anclaje.

Circular valve.  
Anchor bar.

Vanne circulaire.  
Raccords d'ancrage.

Material  
Material  
Matériel

**Roc Stone®**  
poolgi

Roc Stone® es un material diseñado para garantizar tu comodidad en la cocina. Su fórmula a partir de minerales naturales y resinas técnicas permite la creación de fregaderos compactos y resistentes que harán más fácil tu día a día.

La superficie de los fregaderos Roc Stone® está cubierta por una capa protectora de Gel Coat sanitario que no deja lugar a la aparición de posibles gérmenes. Se suma la tecnología Bactiblock®, basada en arcilla funcionalizada con plata, que se comporta como una fuente natural altamente eficaz como agente antimicrobiano.

Roc Stone® is a material designed to guarantee your comfort in the kitchen. Its formula from natural minerals and technical resins allows the creation of compact and resistant sinks that will make your daily life easier.

The surface of Roc Stone® sinks is covered by a sanitary Gel Coat protective layer, which blocks the appearance of possible germs. And the Bactiblock® technology is included, which is based on silver functionalized clay and behaves as a highly effective natural source against microbes.

Roc Stone® est un matériel conçu afin de garantir un confort en cuisine. Sa composition à partir de minéraux naturels et de résines techniques, permet la création d'éviers compacts et résistants qui faciliteront les tâches du quotidien.

La surface des éviers Roc Stone® est recouverte d'une couche protectrice de Gel Coat sanitaire qui évite l'apparition de possibles germes. S'ajoute à elle la technologie Bactiblock®, basée sur de l'argile fonctionnalisée avec de l'argent, qui se comporte comme une source naturelle hautement efficace comme agent antimicrobien.

#### Datos técnicos

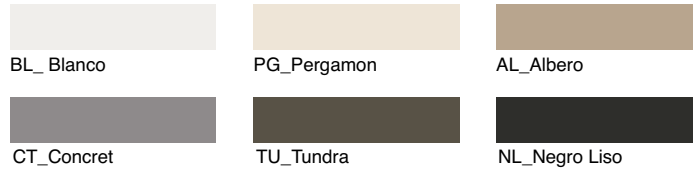
Technical date  
Données techniques

Organismo notificado\_ Notified Body\_ Organisme notifié  
AIDIMME - informe ensayos N° 221.I.2404.392.ES.01

Resistencias _Resistance _Résistance	Método _Method _Méthode	
Rayado _ Scratch_ Rayures		Sin cambios_ No changes_ Sans changement
Abrasión_ Abrasion_ Abrasion	UNE-EN 13310+A1	Sin cambios_ No changes_ Sans changement
Drenaje_ Drainage_ Drainage		Apto_ suitable_ Apte
Caudal rebosadero_ Overflow rate_ Taux de débordement		Apto_ suitable_ Apte
Cotas de conexión_ Connection dimensions		Apto_ suitable_ Apte
Dimensions de la connexion		
Hongos_ Fungi_ Champignons:		Apto_ suitable_ Apte
- Aspergillus niger van Tieghem ATCC 6275		Apto_ suitable_ Apte
- Penicillium funiculosun Thom CMI 114933		Apto_ suitable_ Apte
- Paecilomyces variotii Bainier ATCC 18502	ISO 846:2019	Apto_ suitable_ Apte
- Gliocadium virens Miller et al. ATCC 9645		Apto_ suitable_ Apte
- Chaetomium globosum Kunze: Fries ATCC 6205		
Bacterias_ Bacteria_ Bactéries:		Apto_ suitable_ Apte
- Gram-negativa Pseudomonas aeruginosa ATCC13388.		
Calor_ Heat_ Chaleur: 130°	UNE-EN 13310+A1	Sin cambios_ No changes_ Sans changement
Choque térmico_ Thermal shock_ Choc thermique		Apto_ suitable_ Apte
Agentes químicos y colorantes_ Chemical and coloring agents_Agents chimiques y colorants:		
- Ácido acético_ Acetic acid _ Acide acétique (10%)		Sin cambios_ No changes_ Sans changement
- Hidróxido sódico _ Sodium hydroxide		Sin cambios_ No changes_ Sans changement
Hydroxyde sodique (5%)	UNE-EN 13310+A1:2019	
- Etano_ Ethanol_ Ethanol( (70%)		Sin cambios_ No changes_ Sans changement
- Lejía_ Bleach_ Javel		Sin cambios_ No changes_ Sans changement
- Azul de metileno _ Methylene blue _ Bleu de méthylène((1%)		Sin cambios_ No changes_ Sans changement
- Cloruro sódico _ Sodium chloride		
Chlorure sodique (85 g/litro)		Sin cambios_ No changes_ Sans changement

**GLOSS**

**Colorstandard**



Pequeñas variaciones en los tonos de las piezas son una particularidad de los productos fabricados con cargas y pigmentos naturales y deben considerarse válidas.

Slight variances in tone are a characteristic feature of products made with natural fillers and pigments and should be considered valid.

De légères variations de ton sont une caractéristique des produits fabriqués avec des charges et des pigments naturels et doivent être considérées comme valides.

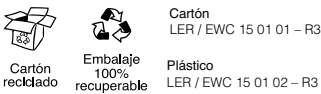
**Colorplus  
poalgi**

El sistema colorplus de poalgi consigue adaptar el color de tu fregadero a partir del color de cualquier superficie (encimeras sintéticas, encimeras de madera, cerámica, porcelánicos, compactos) y/o gama de color tipo carta universal RAL o NCS.

The colorplus system, based on the RAL or NCs coding system offers endless options four product customization.

Le système colorplus, basé sur le système de codage RAL ou NC offre des options infinies de personnalisation de quatre produits.

información adicional  
Additional Information  
Information complémentaire



Cartón  
LER/ EWC 15 01 01 – R3  
Plástico  
LER / EWC 15 01 02 – R3

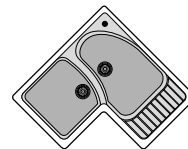


**Peso Bruto**  
Gross weight  
Poids brut

18,5 kg

**Paquete**  
Packaging  
Colis

82 x 87 x 25 cm  
32<sup>17/60</sup> x 34<sup>1/4</sup> x 9<sup>16/19</sup> in



**Peso Neto**  
Net weight  
Poids net

16 kg

Material inerte,  
recuperable al 100 %

Inert material,  
100 % recoverable

Matériau inerte,  
récupérable à 100 %

Declaración de Conformidad  
Declaration of performance  
Déclaration de performance

Poalgi S.L. declara que los productos que fabrican son conformes al anexo ZA de la norma UNEEN 13310:2003+A1 fregaderos de cocina. Requisitos funcionales y Métodos de ensayo.

Poalgi S.L. declares that the products they manufacture are in accordance with Annex ZA of the UNE-EN 13310:2003+A1 kitchen sink. Functional requirements and test methods.

Poalgi S.L. déclare que les produits qu'ils fabriquent sont conformes à l'annexe ZA de l'évier de cuisine UNE-EN 13310:2003+A1 . Exigences fonctionnelles et méthodes d'essai.

Certificados de garantía  
Guarantee certificate  
Certificats de garantie

