

iQ700, Lavadora integrable, 8 kg, máx. 1400 rpm WI14W542ES



Accesorios opcionales

WZ10131	Manguera de extensión para entrada agua
WZ30400	ACCESORIO LAVADORA
WZMPF10	filtro microplástico

Lavadora totalmente integrable con timelight y motor iQdrive para un funcionamiento extremadamente eficiente.

- ✓ Motor iQdrive con 10 años de garantía: Eficiente, silencioso y duradero
- ✓ Sistema Cardan Drive: ajusta fácilmente la altura de las patas traseras de tu lavadora desde la parte frontal.
- ✓ Lava en menos tiempo: acorta los programas de lavado o lava en solo 15 minutos.
- ✓ waterPerfect Plus: La tecnología de sensores inteligentes ahorra agua incluso con cargas pequeñas.
- ✓ Tambor waveDrum: Lava tu ropa de forma eficaz y muy delicada

Equipamiento

Datos técnicos

Clase de eficiencia energética ¹ :	C
Ponderación de consumo de energía en kWh por 100 ciclos de lavado del programa eco 40-60:	62 kWh/100 ciclos
Capacidad nominal, en kg, para el programa eco con carga completa (UE 2017/1369):	8.0 kg
Consumo de agua del programa eco en litros por ciclo ² :	45 l
Duración del programa eco 40-60 en horas y minutos a capacidad nominal:	3:26 h
Eficiencia de centrifugado-secado del programa eco 40-60:	B
Clase de emisiones de ruido aéreo:	A
Emisiones de ruido aéreo:	66 dB(A) re 1 pW
Diseño:	Integrable
Dimensiones del aparato: alto x ancho x fondo (sin puerta):	818x596x544 mm
Peso neto:	71.9 kg
Potencia:	2300 W
Intensidad corriente eléctrica:	10 A
Tensión:	220-240 V
Frecuencia:	50 Hz
Longitud del cable de alimentación eléctrica:	210 cm
Bisagra de la puerta:	Izquierda
Ruedas de desplazamiento:	No
Código EAN:	4242003923085
Tipo de instalación:	Integrable



¹ Dentro del rango de clases de eficiencia energética de A a G.

² en el programa Eco 40-60

iQ700, Lavadora integrable, 8 kg, máx. 1400 rpm WI14W542ES

Equipamiento

Programas

- Motor iQdrive con 10 años de garantía
- Capacidad: 8 kg
- Velocidad máx. de centrifugado
- : 400 - 1400 U/min
- Tecnología waterPerfect: gestión inteligente de agua
- Display LED con recomendación de carga
- Programas especiales: limpieza de tambor, prendas oscuras, camisas/business, nocturno, microfibras+impregnación, desaguado/centrifugado, mix, aclarado, edredones, express 15/30 min
- Función varioSpeed: permite lavar hasta un 65% más rápido con resultados perfectos
- Función pausa+carga: añade prendas olvidadas durante el ciclo de lavado
- Funciones, Prelavado, Fin diferido hasta 24 h, selector de temperatura, varioSpeed, inicio/pausa+carga, agua y aclarado extra, reducción de velocidad de centrifugado/exclusión del centrifugado
- Iluminación interior del tambor
- timeLight: proyección de estado del programa en el suelo a pesar de estar integrada.
- Sensor 3G: control de desequilibrios de carga en el interior del tambor

Prestaciones

- Sistema Cardan: ajuste frontal de nivelación
- aquaStop® con garantía de por vida en caso de fuga de agua por fallo del sistema
- Posibilidad de instalación de puerta del mueble tanto a la derecha como a la izquierda
- Cubeta de detergente autolimpiante
- Paneles laterales antivibración

Consumos

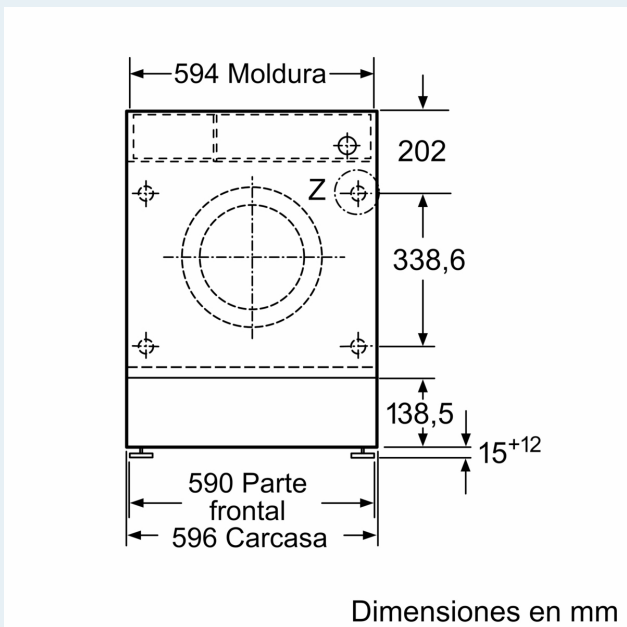
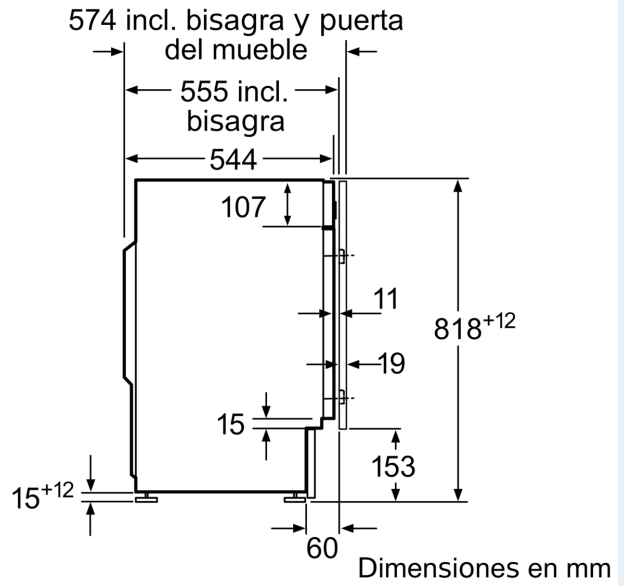
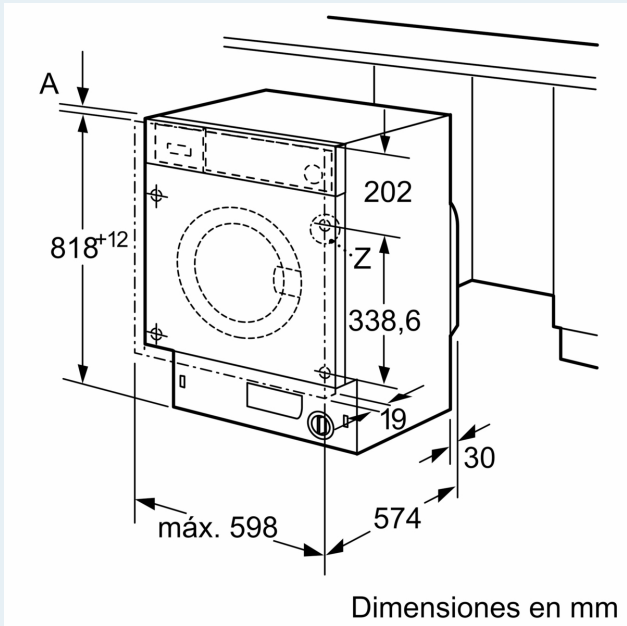
- Clase de eficiencia energética¹: C
- Consumo de energía² / Consumo de agua³: 62 kWh / 45 litros
- Nivel de ruido: 66 dB (A) re 1 pW

Información técnica

- Dimensiones (alto x ancho): 81.8 cm x 59.6 cm
- Fondo del aparato: 54.4 cm
- Profundidad de la lavadora, incluyendo la puerta: 57.4 cm
- Profundidad de la lavadora con la puerta abierta: 95.6 cm

iQ700, Lavadora integrable, 8 kg,
 máx. 1400 rpm
 WI14W542ES

Dibujos acotados



Detalle Z

