



INSTRUCCIONES PARA CAMPANAS PURIFICADORAS

INSTRUÇÕES PARA CAMPANAS PURIFICADORAS

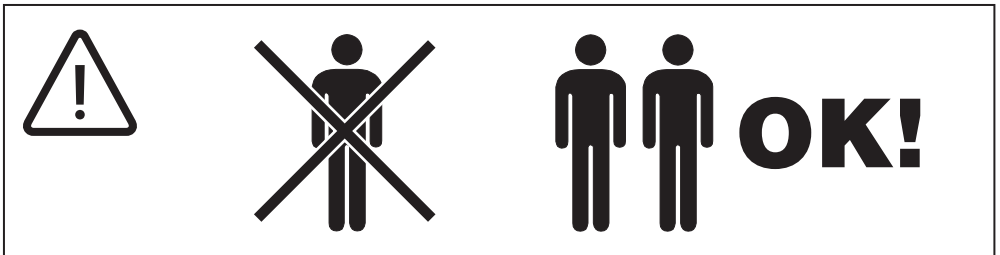
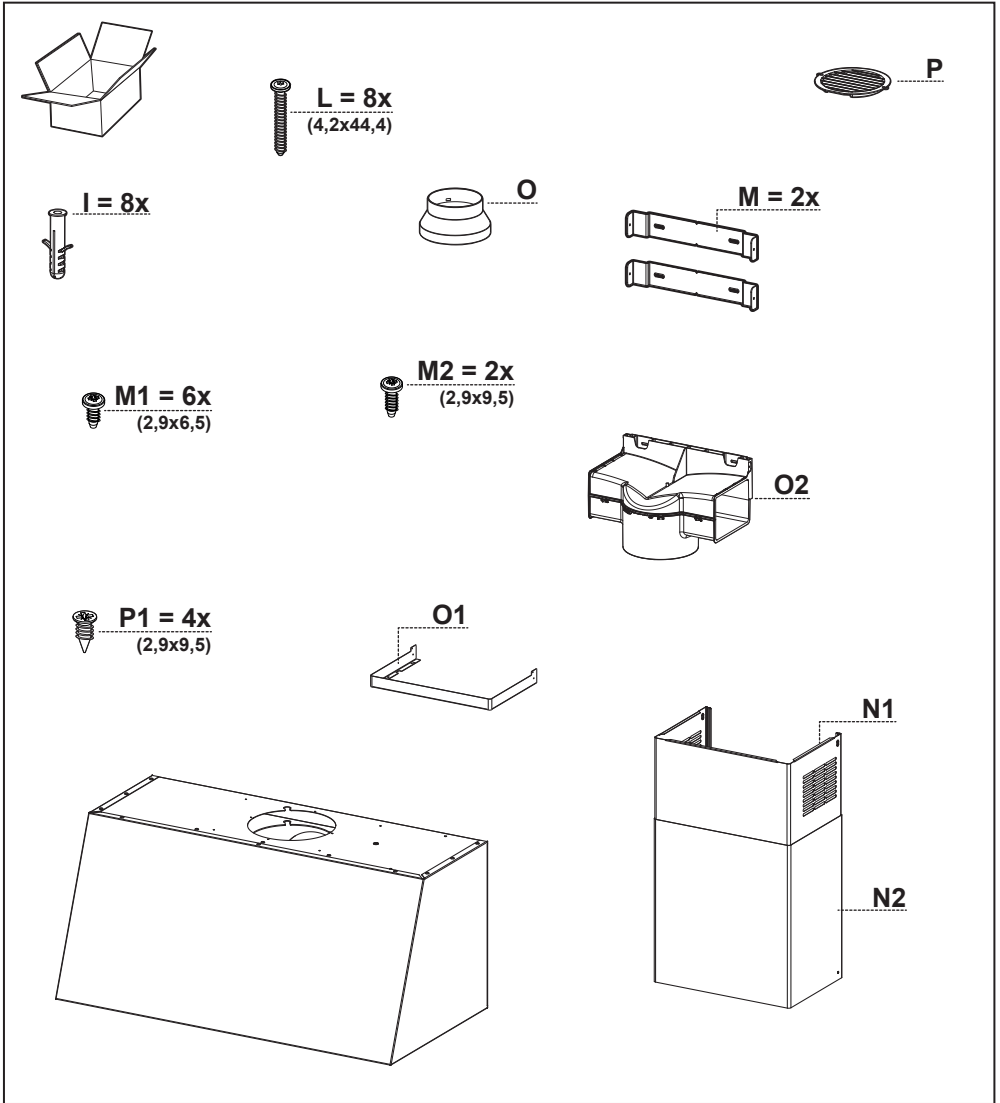
**MODELO COUNTRY 70 OYSTER
MODELO COUNTRY 70 NEGRA**

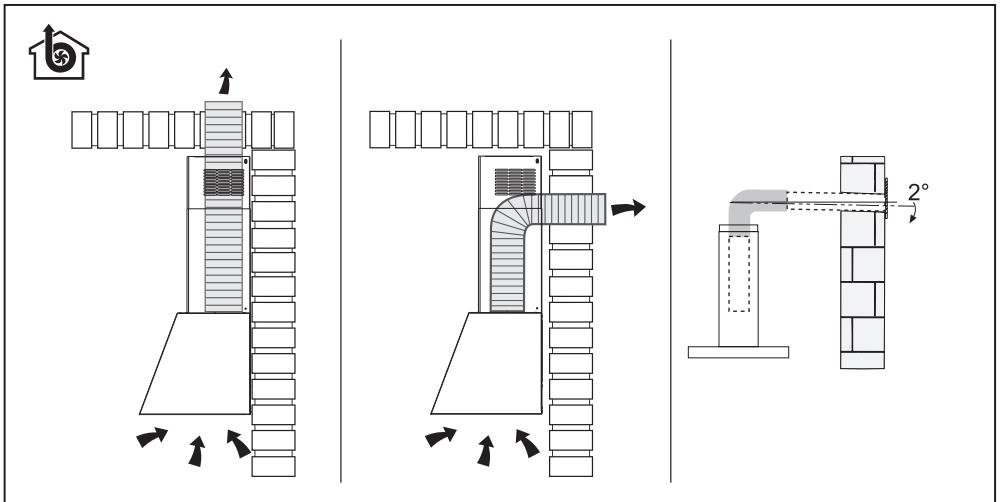
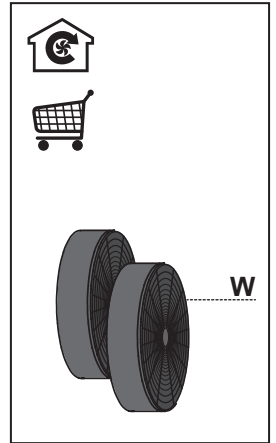
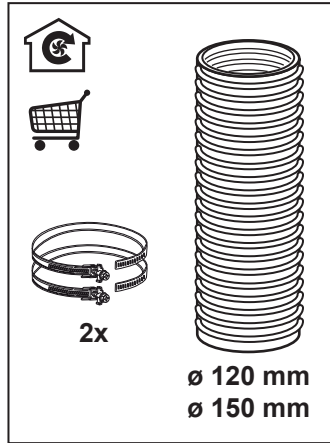
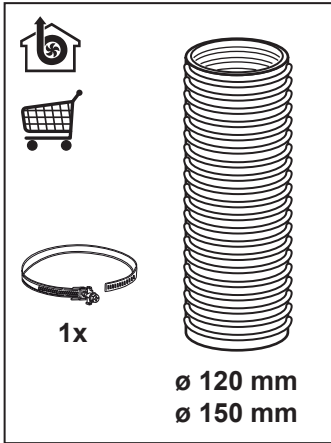
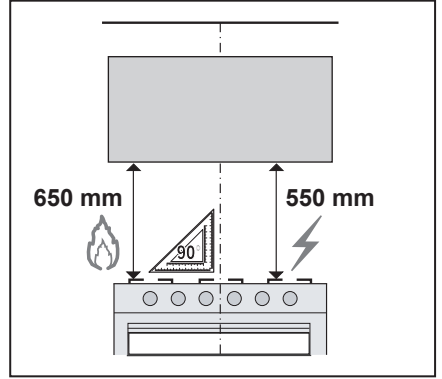
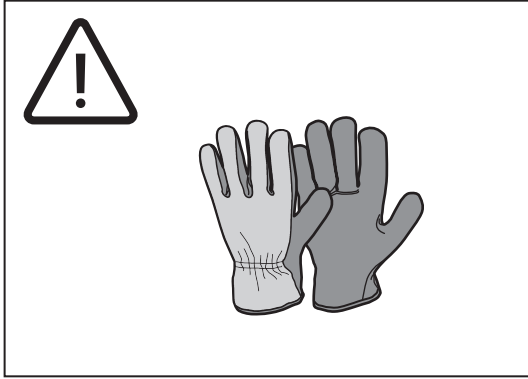
ES **MANUAL DE INSTALACIÓN**

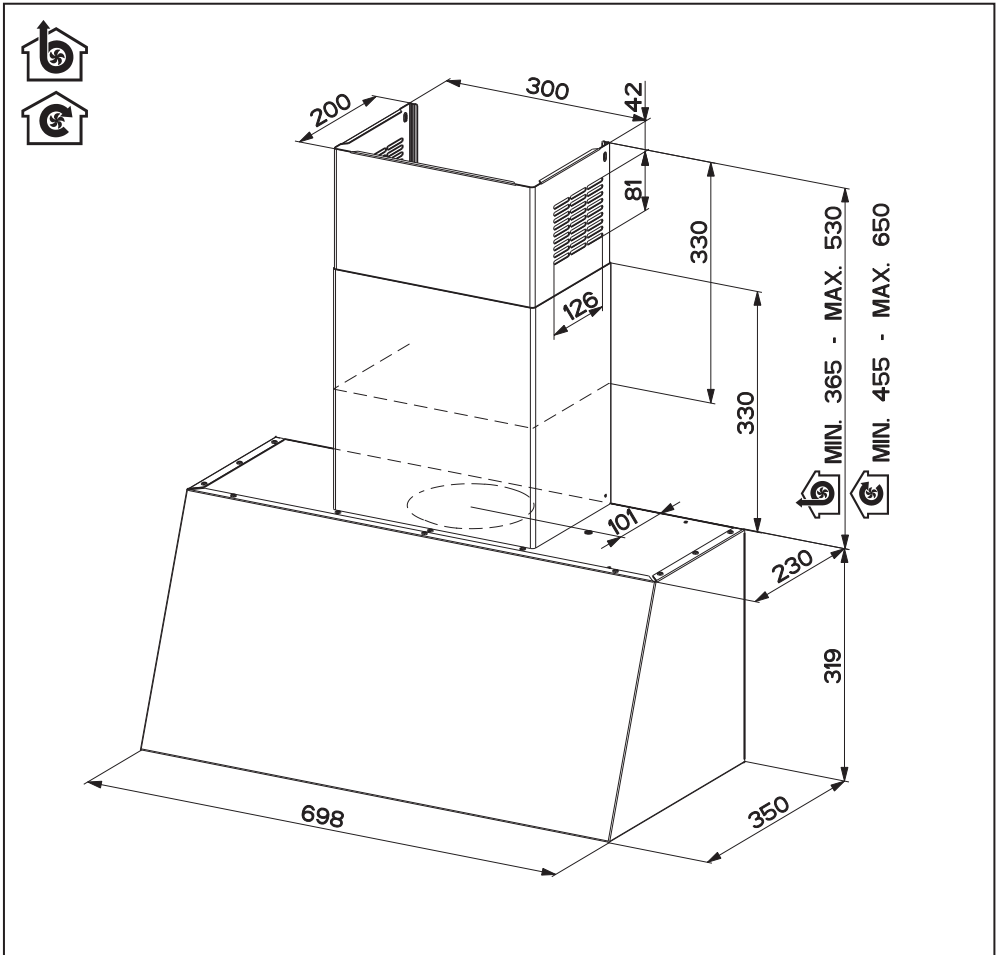
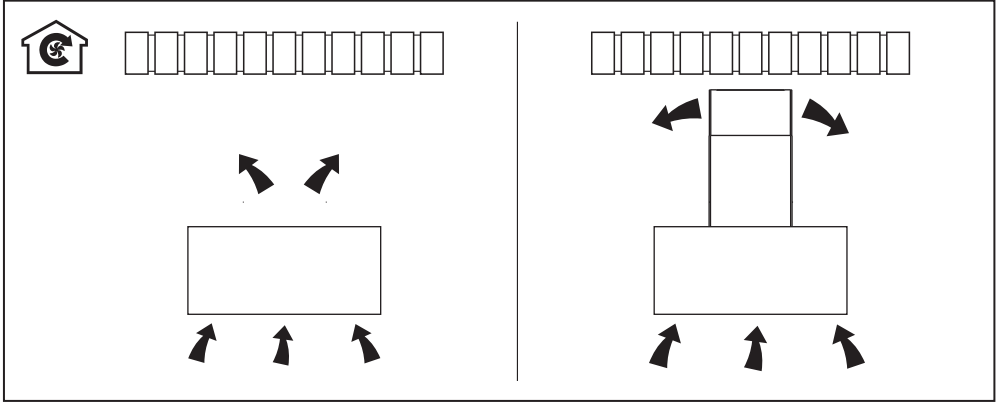
¡Advertencia! Antes de proceder a la instalación, lea las indicaciones de seguridad del manual de instrucciones.

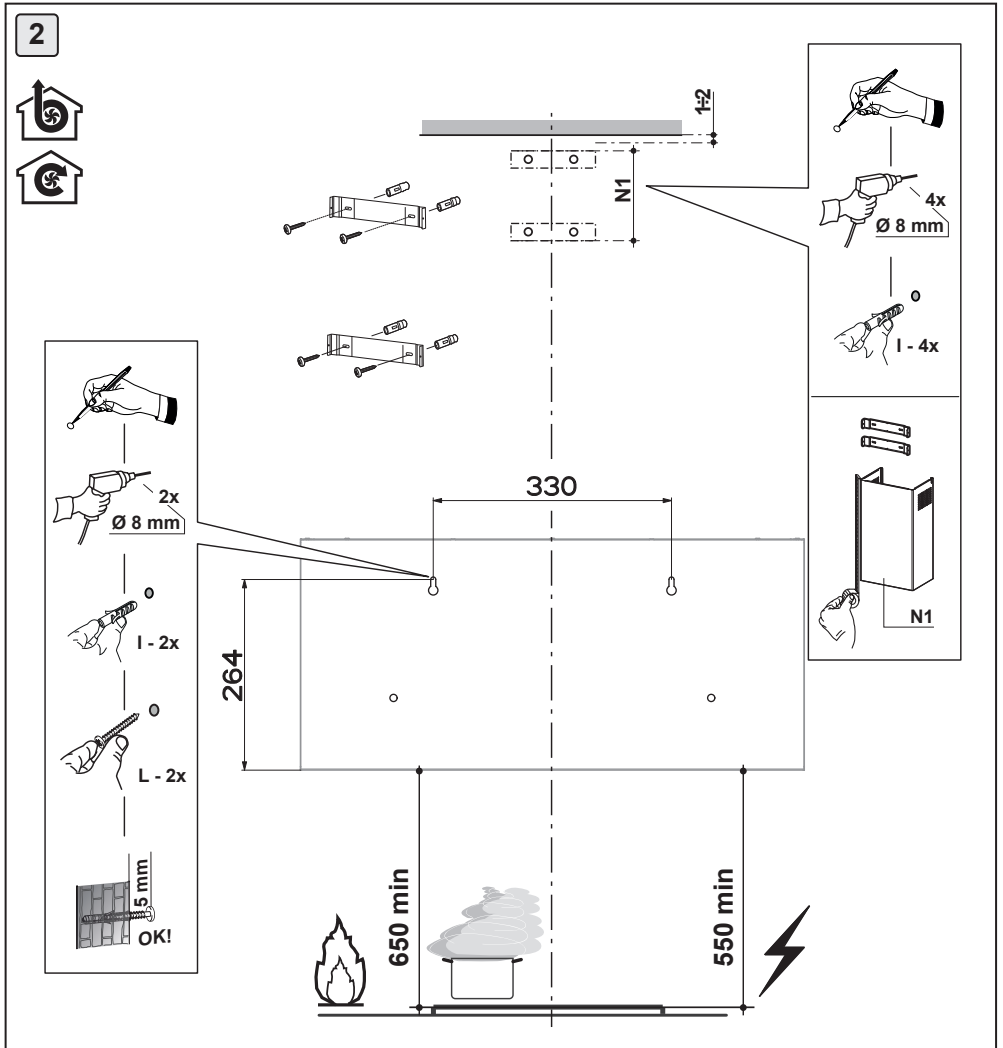
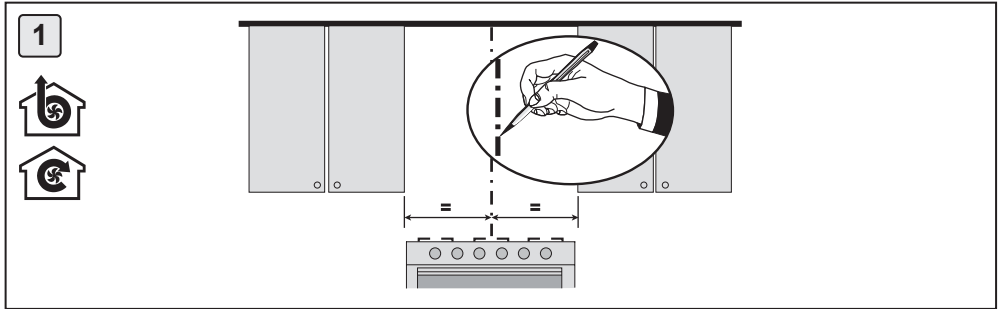
PT **MANUAL DE INSTALAÇÃO**

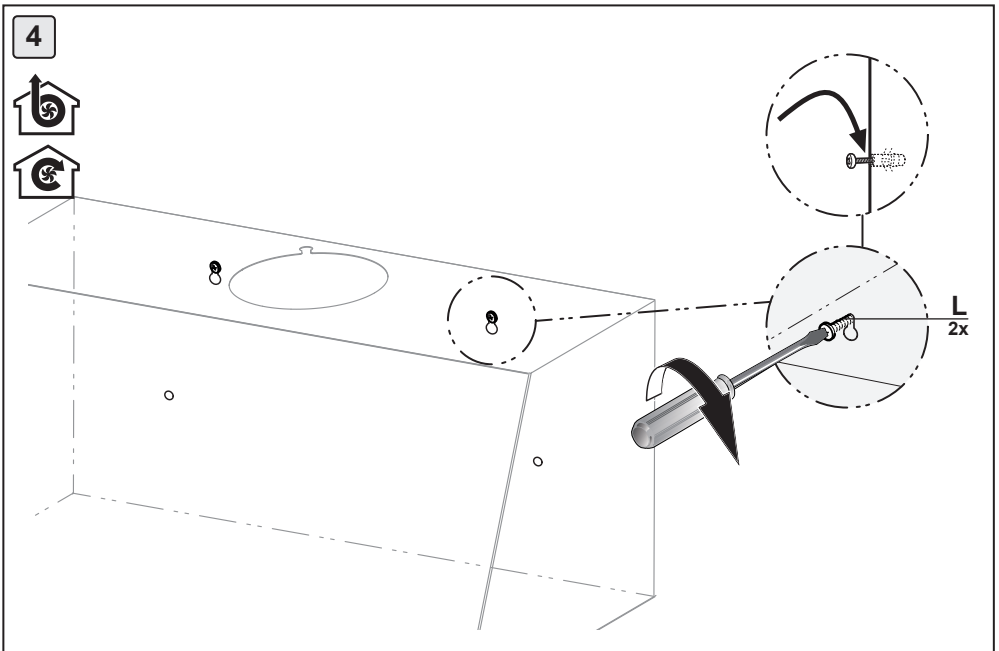
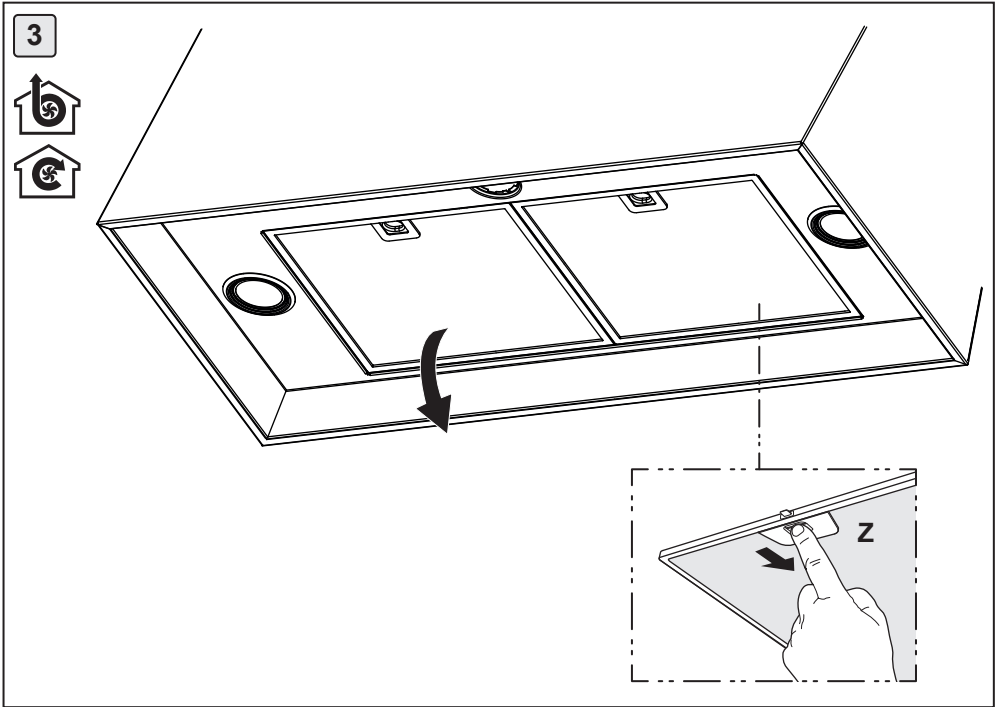
Aviso! Antes de proceder à instalação, leia a informação de segurança no Manual do Utilizador.

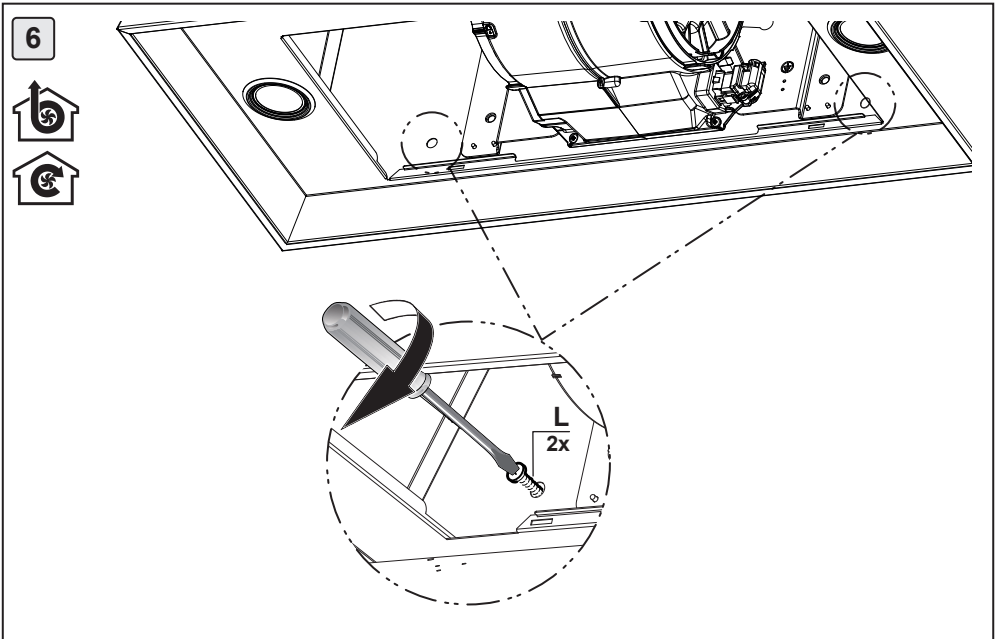
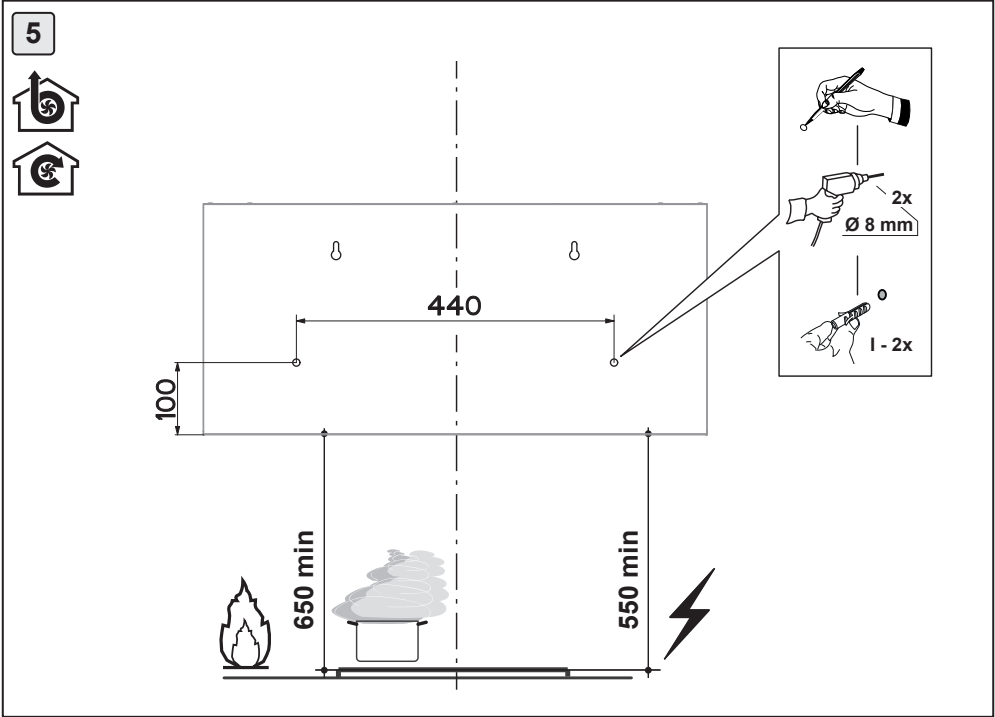


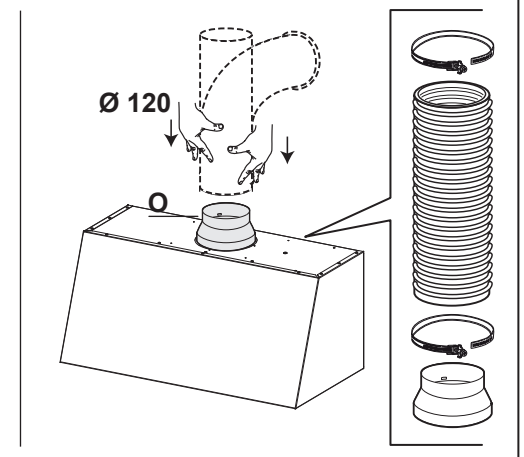
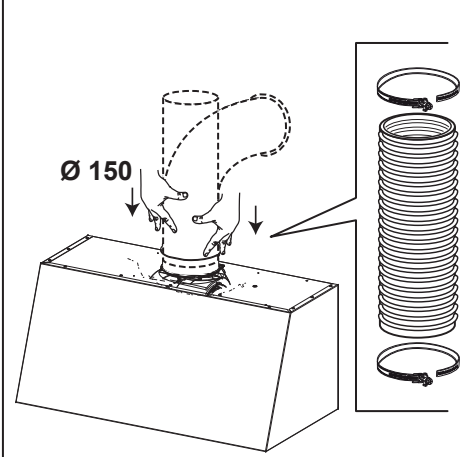
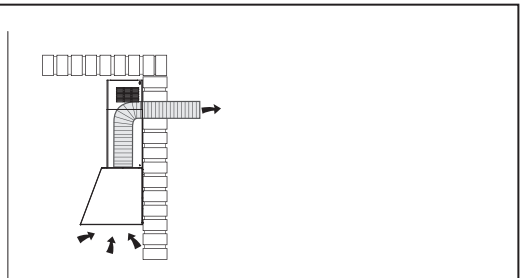
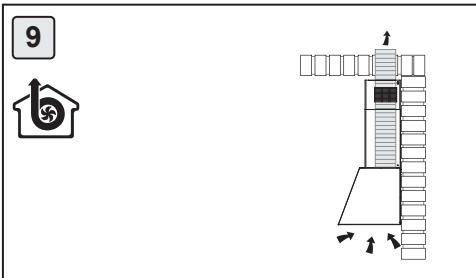
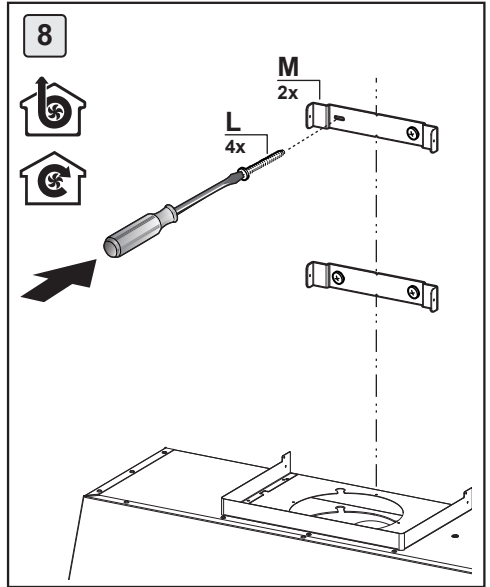
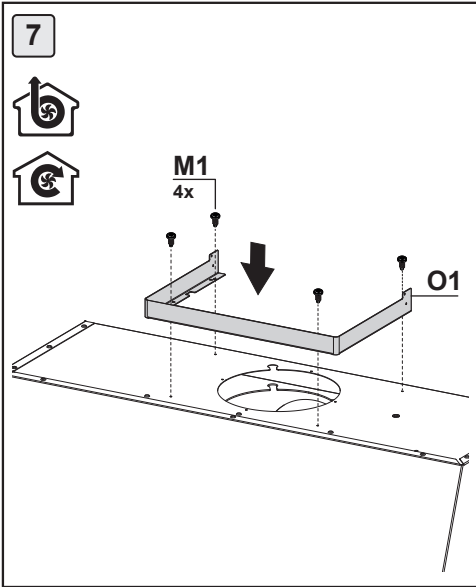


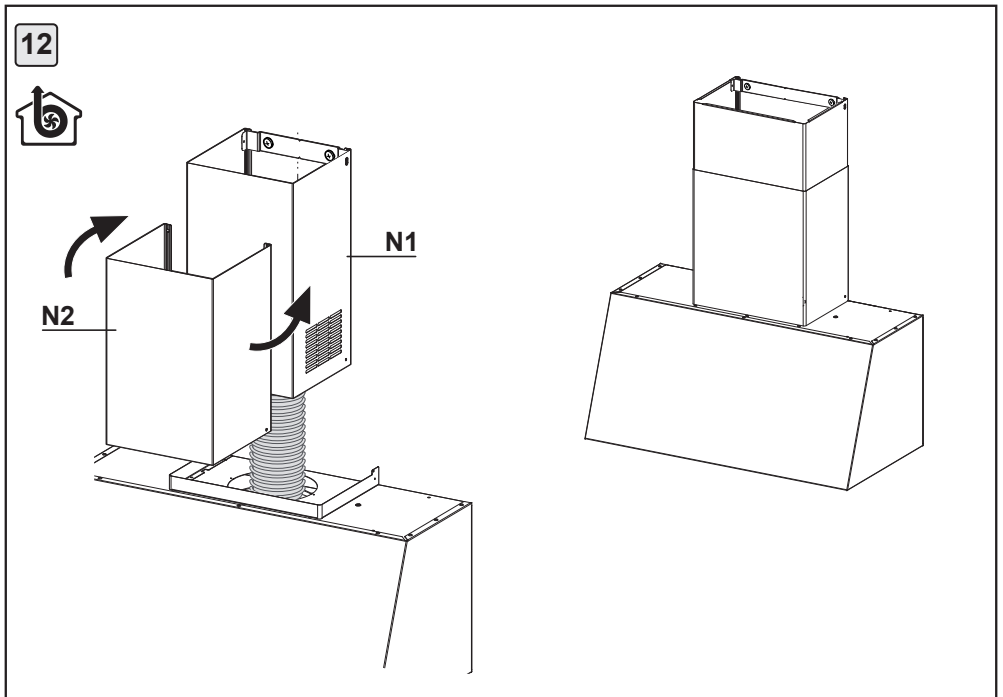
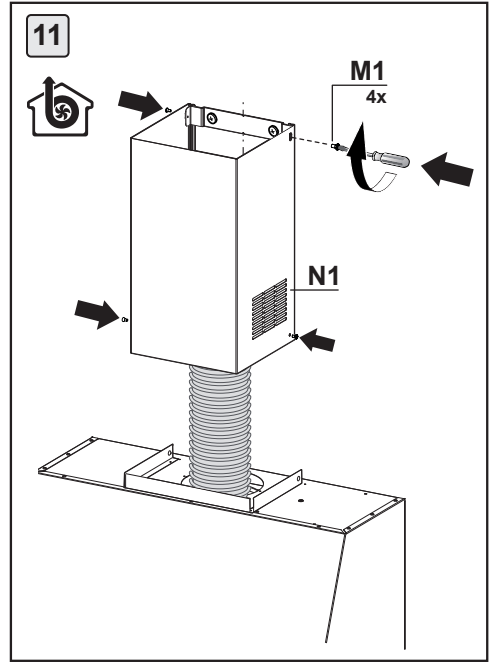
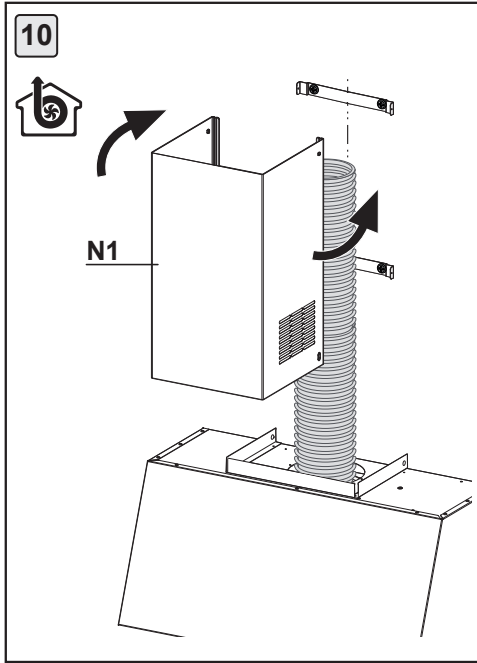


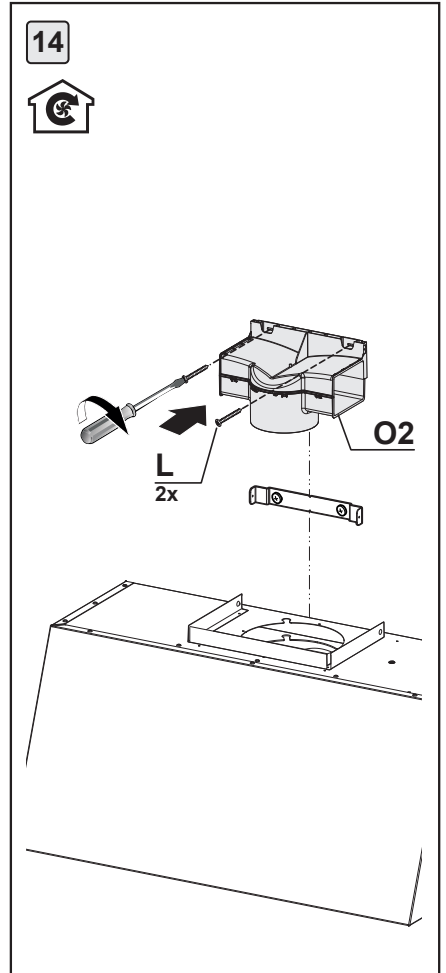
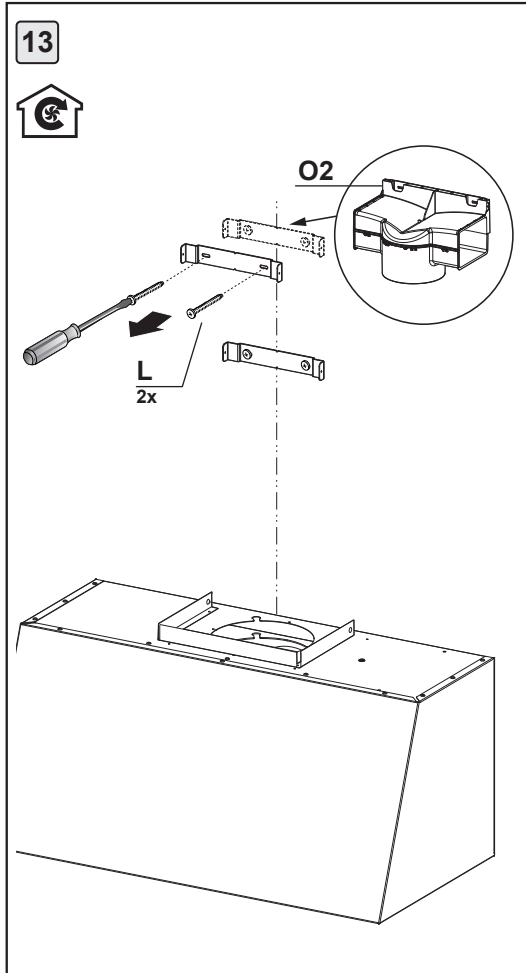
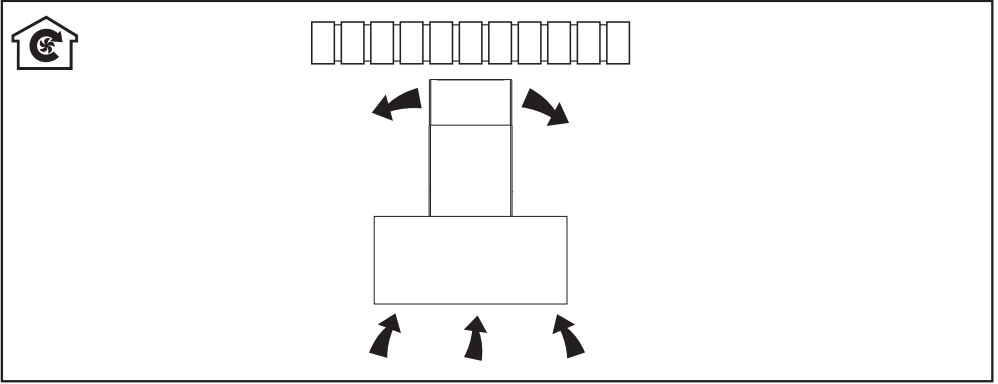


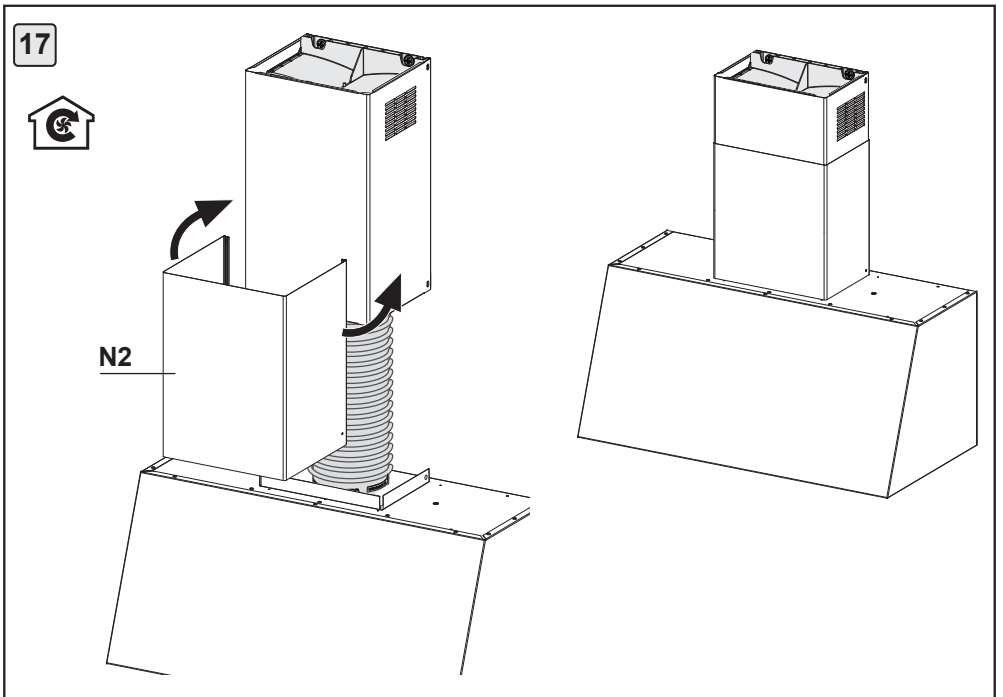
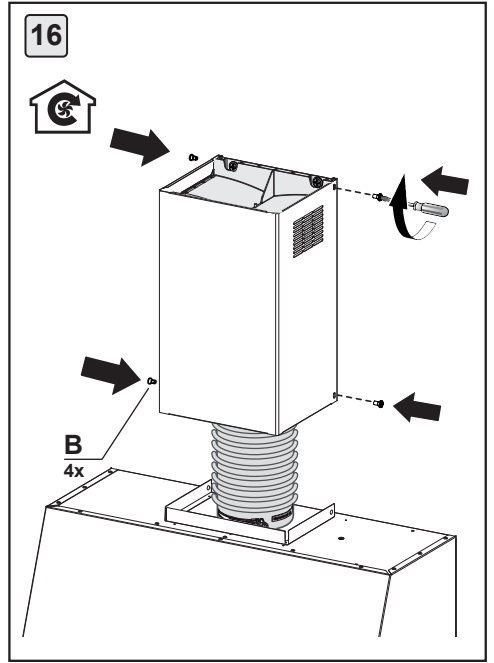
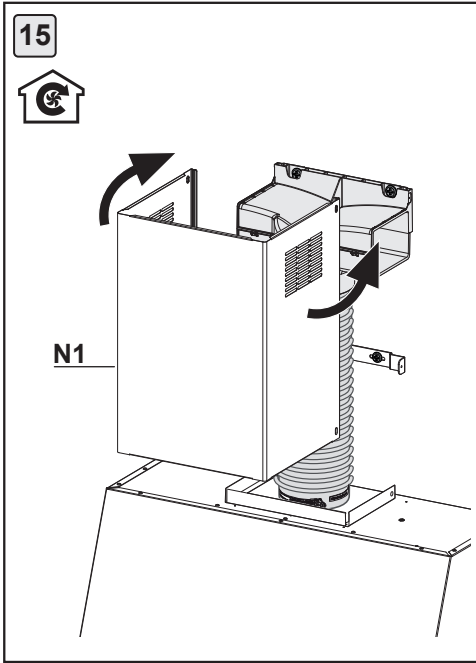


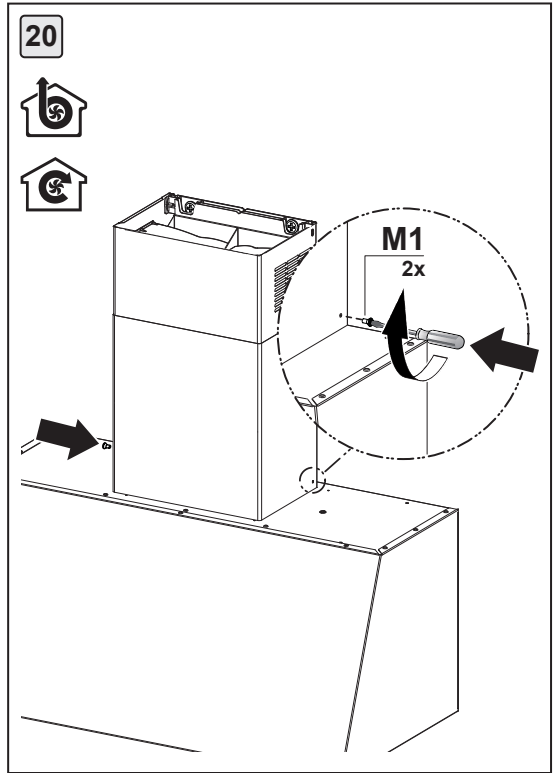
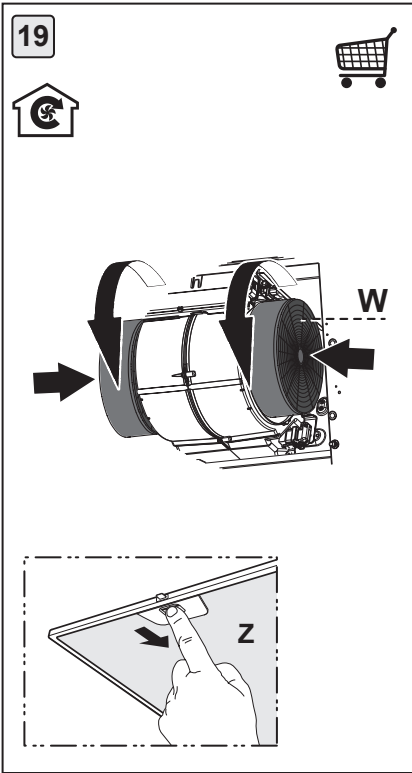
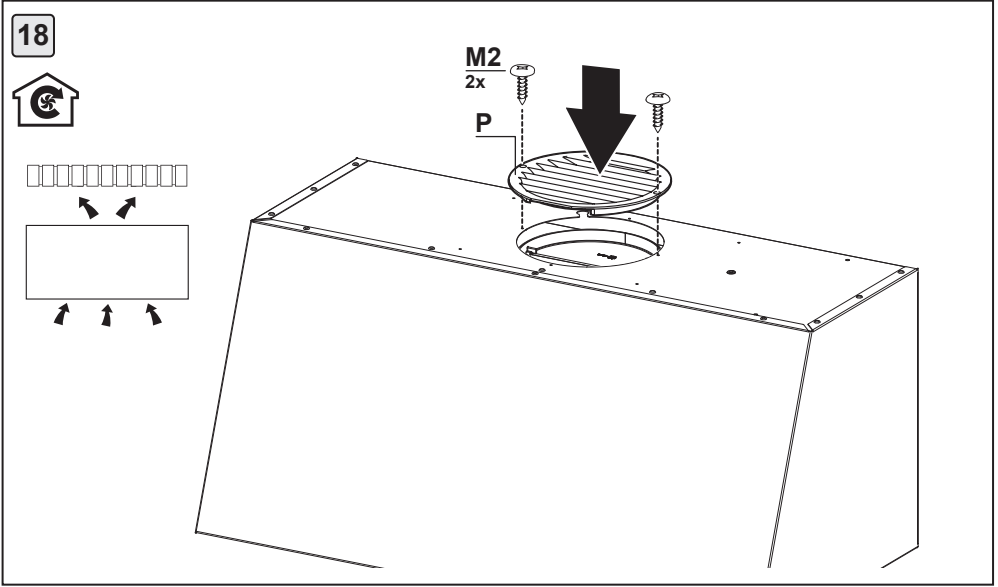


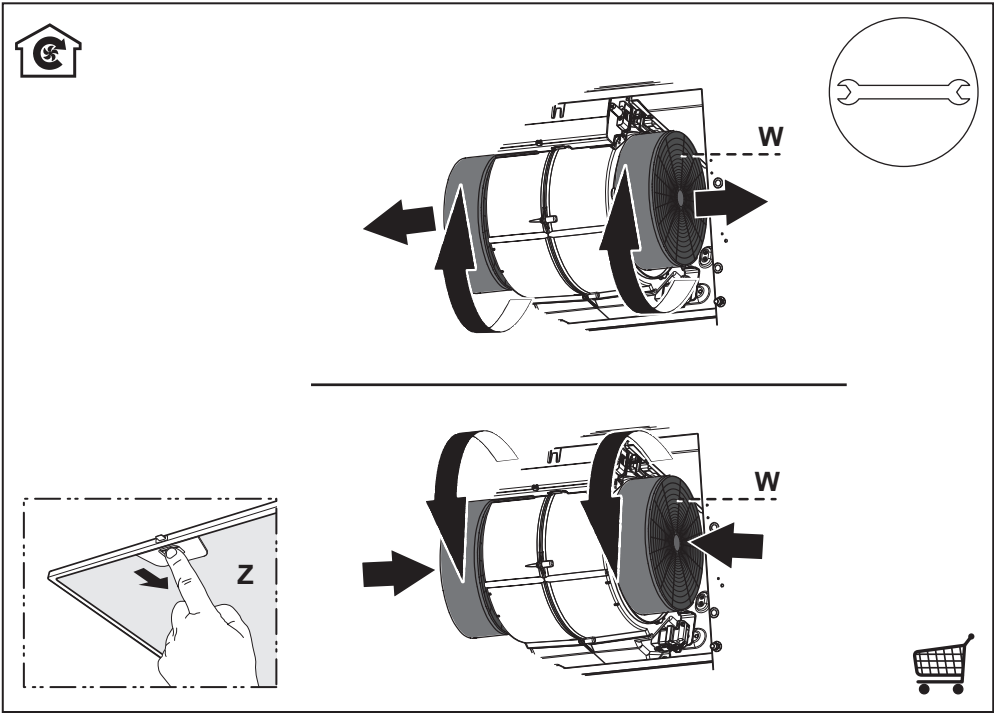
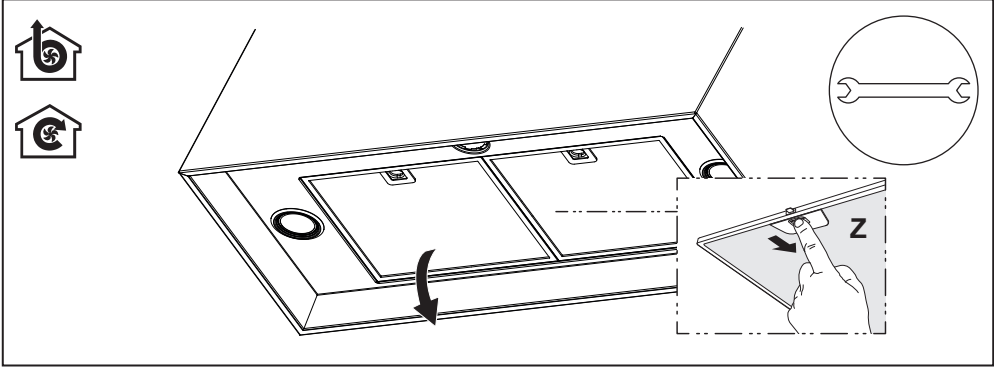
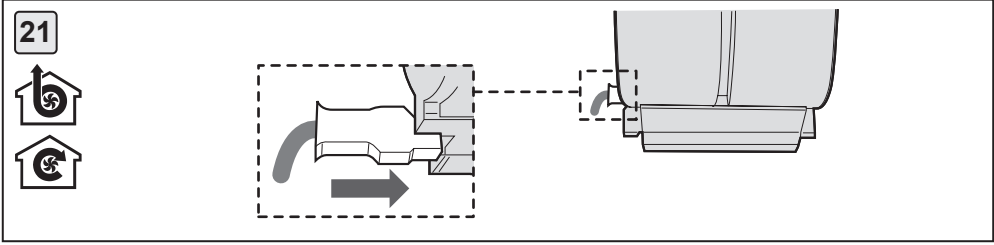














mepamsa

Avenida Via Augusta 85-87 8174
SANT CUGAT DEL VALLES
BARCELONA (ESPAÑA)

Telf: +34 935 653 500
comercial.fss@franke.com

Servicio de Asistencia Técnica
902 101 099
www.mepamsa.com/es