

## iQ300, Lavadora-secadora, 7/4 kg WK12D322ES



**5 años**  
Garantía total

Lavadora-secadora integrable con 7 kg de lavado y 4 kg de secado. Cuenta con un display LED para una visualización del estado del programa en todo momento.

- ✓ Display de gran tamaño con fin diferido hasta 24 horas.
- ✓ Lava hasta 7 kg de ropa y seca 4 kg.

### Equipamiento

#### Datos técnicos

Clase de eficiencia energética ciclo de lavado/secado (norma): E  
 Clase de eficiencia energética programa eco 40-60 (norma): E  
 Ponderación de consumo de energía en kWh por 100 ciclos completos de lavado/secado<sup>1</sup>: .....266 kWh/100 ciclos  
 Ponderación de consumo de energía en kWh por 100 ciclos de lavado del programa eco 40-60: ..... 77 kWh/100 ciclos  
 Capacidad máxima en kg de un ciclo de lavado/secado: ..... 4.0 kg  
 Capacidad máxima en kg de un ciclo de lavado: ..... 7.0 kg  
 Consumo de agua del ciclo completo de lavado y secado en litros por ciclo<sup>1</sup>: .....68 l  
 Consumo de agua del programa eco en litros por ciclo<sup>1</sup>: .....44 l  
 Duración del ciclo de lavado y secado completo en horas y minutos a capacidad nominal<sup>1</sup>: ..... 5:30 h  
 Duración del programa eco 40-60 en horas y minutos a capacidad nominal: ..... 2:50 h  
 Eficiencia de centrifugado-secado del programa eco 40-60: .....B  
 Emisiones de ruido aéreo: ..... 72 dB(A) re 1pW  
 Clase de emisiones de ruido aéreo: ..... A  
 Diseño: ..... Integrable  
 Tapa desmontable: ..... No  
 Bisagra de la puerta: ..... Izquierda  
 Longitud del cable de alimentación eléctrica: ..... 220 cm  
 Dimensiones del aparato: alto x ancho x fondo (sin puzos): ..... 820x595x584 mm  
 Peso neto: ..... 76.7 kg  
 Volumen del tambor: ..... 52 l  
 Código EAN: ..... 4242003884287



<sup>1</sup> en el programa Eco 40-60

## iQ300, Lavadora-secadora, 7/4 kg WK12D322ES

### Equipamiento

#### Programas

- Programas especiales: sintéticos 40°C, sintéticos frío, aclarar, retirar pelusas, desaguado/centrifugado, lana, delicado/seda
- Programa automático: retirar pelusas
- Funciones: programación de fin diferido hasta 24 horas, inicio pausa, Menu, Cambiar, reducción de velocidad de centrifugado, Tiempo de secado, programación de fin diferido hasta 24 horas y 24 h
- Aqua Protection Plus
- Display con indicación de fase de programa, tiempo restante y fin diferido
- Display LED con recomendación de carga
- Sistema de lavado en "cascada"
- Reconocimiento de espuma
- Sensor 3G: control de desequilibrios de carga en el interior del tambor
- Señal acústica de fin de programa
- Bloqueo de seguridad para niños
- disponible
- Apertura lateral izquierda

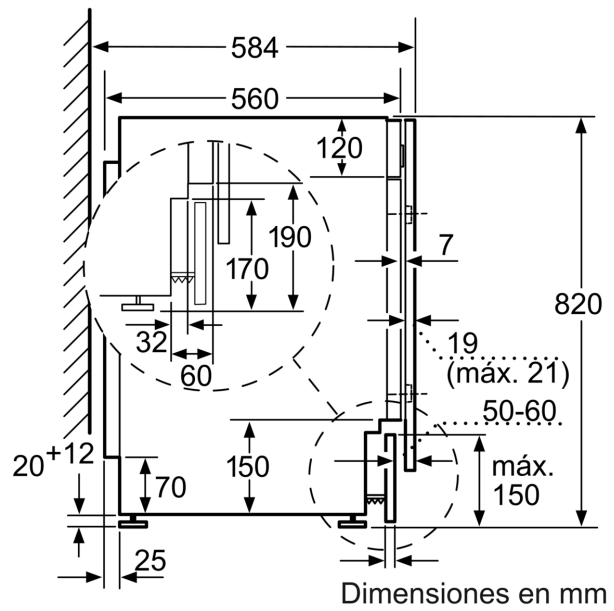
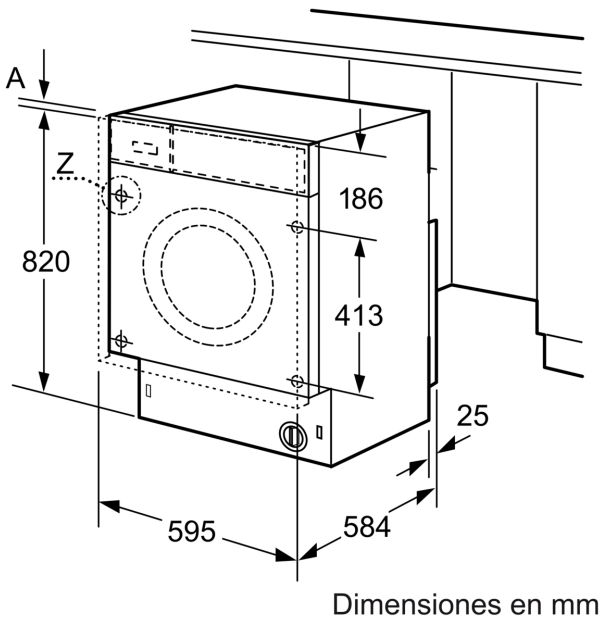
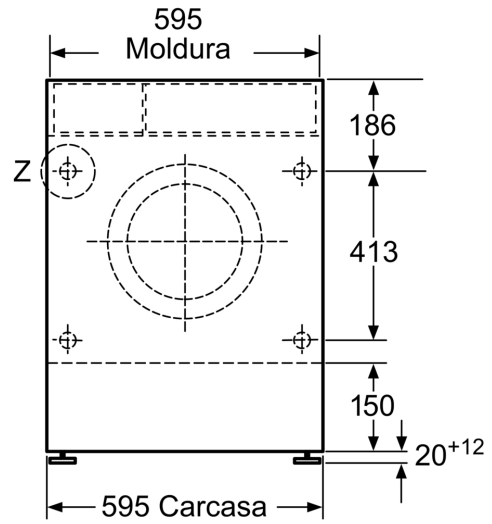
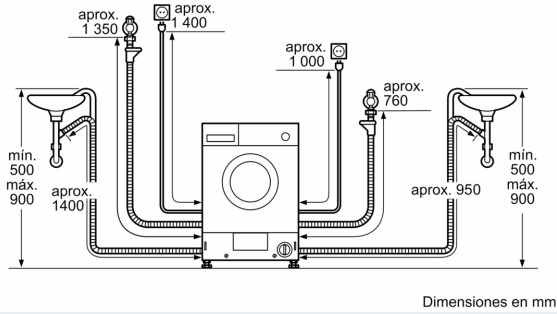
#### Información técnica

- Dimensiones (alto x ancho x fondo): 82 x 59.5 x 58.4 cm

\*\*La máxima velocidad de centrifugado se reduce automáticamente en caso de desequilibrios en la carga.

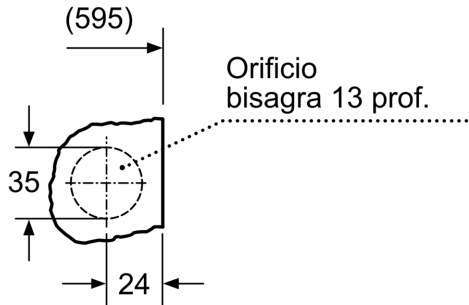
iQ300, Lavadora-secadora, 7/4 kg  
WK12D322ES

Dibujos acotados



Dibujos acotados

Detalle Z



Dimensiones en mm