

TRE

Larga vida al confort

La sencillez de la eficiencia gracias a la resistencia cerámica antical.

5 AÑOS
GARANTÍA
EN LA CUBA

Resistencia cerámica antical, ideal para todo tipo de aguas.

La cal es el principal enemigo de los termos. Se adhiere a la resistencia eléctrica y con el tiempo acaba inutilizándola.

Es por eso que Edesa ha incorporado una resistencia cerámica con componentes patentados, que al estar envainada, queda aislada del contacto directo con el agua. Además, su baja tasa de carga evita que la cal se precipite e incruste en la resistencia. Todo ello garantiza una larga vida útil del termo, incluso en las peores condiciones de dureza del agua.

Además, en caso de avería, su sistema envainado permite la renovación rápida de la resistencia sin apenas manipulación del termo.



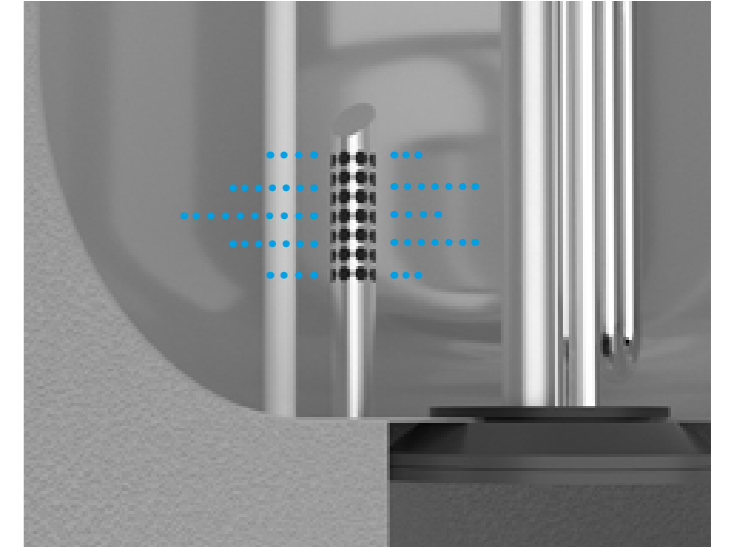
Un botón para regular cuánto quieres calentar el agua. Ni más ni menos.

Uno de los trucos más sencillos para ahorrar energía, es calentar el agua justo a la temperatura de uso y ese, es un valor que cambia de invierno a verano. Por eso, resulta tan útil disponer de un botón regulador como el del Tre: es la manera más simple de ajustar la temperatura del agua.



Sistema Brisejet. Agua caliente, pero no revuelta.

Con este sistema, el agua fría que entra en el termo lo hace de manera difusa, sin turbulencias. Así se evita que el agua fría que entra se mezcle con el agua que ya está caliente y que reduzca su temperatura. El resultado es que el agua no se va enfriando mientras tú acabas de ducharte.



Aislamiento de alta densidad para no desperdiciar ni un sólo grado.

La espuma de poliuretano con la que están protegidos todos los termos Edesa, minimiza las pérdidas de calor, lo que te ayuda a consumir menos. Una característica ecológicamente interesante y más aún, si tenemos en cuenta que para su fabricación, se emplean únicamente gases responsables y respetuosos con el efecto invernadero (libres de CFC).

Si quieres una buena garantía, cuenta hasta 5.

Gracias a la calidad de sus componentes, Edesa TRE te ofrece hasta 5 años de garantía en la Cuba.



TRE

VERTICAL

Modelo	Código	EAN	Potencia (W)	Tensión (V)	Peso (Kg)	Consumo mantenimiento 65° kWh/24h	Tiempo de calentamiento (65 °C, Δt=50 °C)	Tomas	ERP	Perf.
TRE 50	941327	3410539413276	1500	230	15	0,95	1h 50	1/2"		M
TRE 80	951321	3410539513211	1500	230	21	1,35	3h 19	1/2"		M
TRE 100	961325	3410539613256	1500	230	24	1,7	4h 24	1/2"		L

MEDIDAS

Modelo	Dimensiones (mm)						
	A	B	C	D	E	F	G
TRE 50	612	433	382	451	158	300	239
TRE 80	859	433	592	451	158	300	239
TRE 100	1021	433	742	451	158	300	239

