

## Serie 4, Microonde da incasso con grill, Acciaio inox BEL523MS0



## Forno a microonde da incasso pensile 38 cm: adatto a cuocere e riscaldare velocemente ogni pietanza.

- **Programmi automatici di cottura:** facile cottura di ogni pietanza grazie ai programmi automatici preselezionabili.
- **Display digitale LED rosso:** facile e comodo da utilizzare.
- **Manopole a scomparsa push-pull:** rendi la parte anteriore del forno facile da pulire e donagli un aspetto elegante.
- **Cavità in acciaio inossidabile:** facile da pulire grazie alla superficie interna liscia.
- **Cleaning Assistance:** meno sforzi nella pulizia grazie alla nuova opzione di pulizia, perfetta per un tipo di sporco leggero.

### Dati tecnici

Funzioni aggiuntive: .....	Grill
Tipo di controllo: .....	elettronico
Dimensioni del prodotto: .....	382x594x317 mm
Dimensioni del vano cottura: .....	201.0 x 308.0 x 282.0 mm
Lunghezza del cavo di alimentazione elettrica: .....	130 cm
Peso netto: .....	17.3 kg
Peso lordo: .....	19.6 kg
Codice EAN: .....	4242005038817
Potenza max. microonde <sup>1</sup> : .....	800 W
Potenza: .....	1270 W
Corrente: .....	10 A
Tensione: .....	220-230 V
Frequenza: .....	50 Hz
Tipo di spina: .....	Schuko
Accessori inclusi: .....	1 x Griglia, 1 x Piatto girevole



<sup>1</sup> Tecnologia inverter intelligente: la potenza massima viene regolata fino a 600 W durante il funzionamento prolungato.

## **Serie 4, Microonde da incasso con grill, Acciaio inox BEL523MS0**

### **Forno a microonde da incasso pensile 38 cm: adatto a cuocere e riscaldare velocemente ogni pietanza.**

#### **Modi di riscaldamento**

- Potenza max.: 800 W; 5 stadi di potenza: 90 W, 180 W, 360 W, 600 W, 800 W
- Grill 1 kW
- Funzione combinata grill e microonde di potenza 180 W, 360 W
- Microonde e grill utilizzabili da soli ed in combinazione
- Volume interno: 20 l

#### **Design**

- Vano cottura Acciaio inox

#### **Pulizia**

- Assistenza per la pulizia

#### **Comfort**

- Comando con display LCD
- Orologio elettronico
- Manopole, Manopole a scomparsa, funzionamento TouchControl, Manopole intorno
- Elettronica di facile uso: regolazione particolarmente semplice
- AutoPilot-Programmi automatici 8
- 4 funzione scongelamento e 3 programmi di cottura in modalità microonde, 1 programma per microonde-combi
- Funzione memoria (1 spazio di memoria)
- Illuminazione interna LED
- 25.5 cm Piatto girevole in vetro
- Porta a bandiera sinistra
- Apri porta elettronica
- Funzionamento tramite comandi touch control

#### **Accessorio:**

- 1 x Piatto girevole, 1 x Griglia

#### **Ambiente e Sicurezza**

- Interruttore di sicurezza per forno
- Interruttore di contatto porta
- Ventilatore di raffreddamento

#### **Informazioni tecniche**

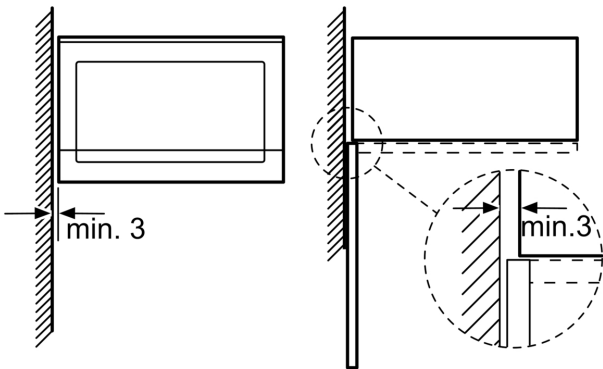
- Lungh. cavo alimentazione: 130 cm
- Potenza max. assorb. (elettr.): 1.27 kW
- Tensione: 220 - 230 V
- Apparecchio da incasso per pensile, Apparecchio da incasso per colanne da 60 cm

#### **Sicurezza**

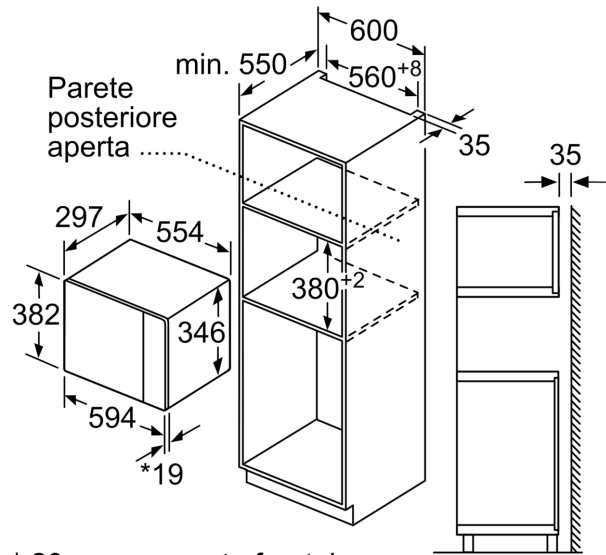
- Dimensioni apparecchi (AxLxP): 382 mm x 594 mm x 317 mm
- Dimensioni nicchia (AxLxP): 362 mm - 365 mm x 560 mm - 568 mm x 300 mm
- Si prega di fare riferimento alle quote d'installazione mostrate nel disegno tecnico

**Serie 4, Microonde da incasso con grill, Acciaio inox  
BEL523MS0**

Microonde  
Montaggio angolare



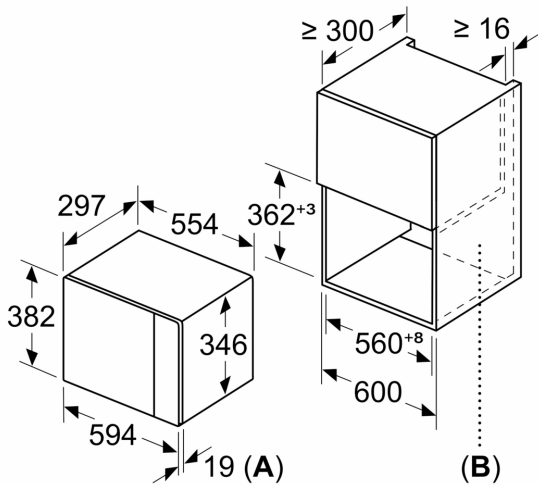
Dimensioni in mm



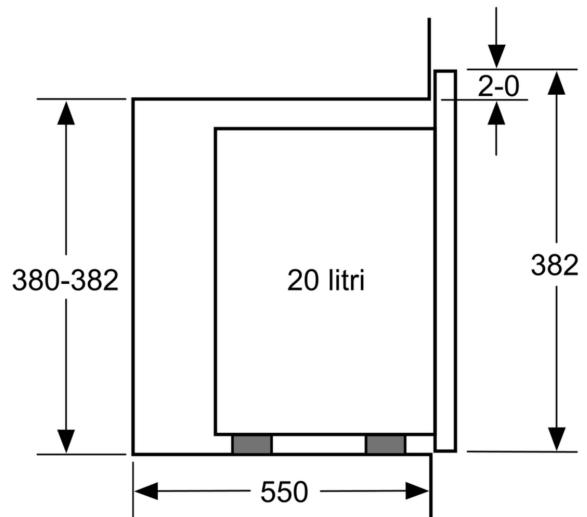
\* 20 mm per parte frontale  
in metallo

Dimensioni in mm

Dimensioni in mm



**A:** 20 mm per parte frontale in metallo  
**B:** parete posteriore aperta



Dimensioni in mm

