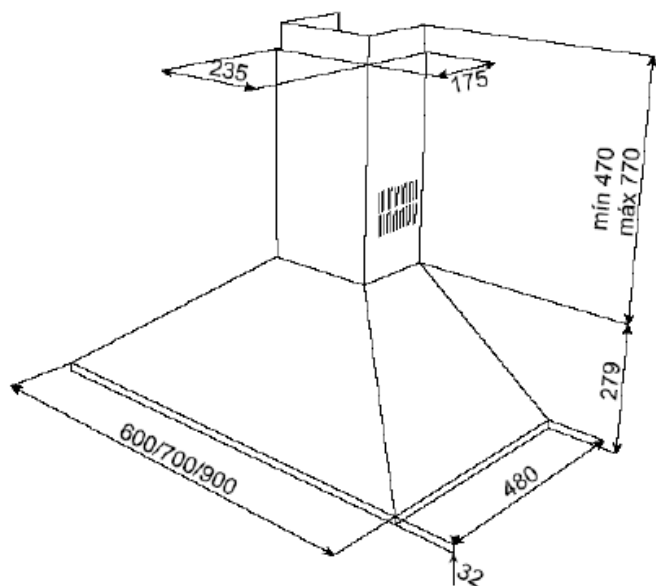
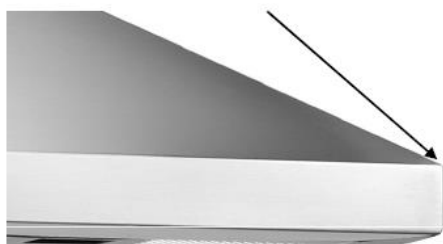


## DBP 60/90 PRO Inox



## CARACTERISTICI

- 60/90 cm
- Panou control cu butoane
- Forma piramida
- Indicator luminos de functionare
- 3 viteze + Turbo
- 2 x 28W becuri halogen
- Filtre Inox/Aluminiu
- Turbina dubla
- Reductie 150/120mm inclusa
- Optiune evacuare/recirculare
- Consumul anual de energie kWh/a 168,4
- Clasa de eficiență energetică D
- Eficiența fluido-dinamică 14,7
- Clasa de eficiență fluido-dinamică D
- Eficiența iluminării lux/Watt 1,0
- Clasa de eficiență a iluminării G
- Eficiența de filtrare a grăsimilor % 83,7
- Clasa de eficiență a filtrării grăsimilor C
- Debitul de aer la turație minimă în condiții normale de utilizare m<sup>3</sup>/h 295,0
- Debitul de aer la turație maximă în condiții normale de utilizare m<sup>3</sup>/h 650,0
- Debitul de aer în modul intensiv sau accelerat m<sup>3</sup>/h -
- Puterea acustică ponderată A a emisiilor sonore transmise prin aer, la turația minimă disponibilă în condiții normale de utilizare dB (A) 48,0
- Puterea acustică ponderată A a emisiilor sonore transmise prin aer, la turația maxima disponibilă în condiții normale de utilizare dB(A) 56,0
- Puterea acustică ponderată A a emisiilor sonore transmise prin aer, în modul intensiv sau accelerat dB (A) -
- Consumul de putere în modul oprit W 0,0
- Consumul de putere în modul standby W 0,0
- Index de eficienta energetica 96,7
- Factor de crestere a timpului 1,5
- Randamentul cel mai mare al fluxului de aer m<sup>3</sup>/h 474
- Randamentul cel mai mare al presiunii aerului Pa 260
- Randamentul cel mai mare al puterii electrice de intrare W 232,9
- Randamentul cel mai mare al puterii nominale a sistemului de iluminat W 56,0