

**Microondas integrable, Acero inoxidable**  
**3CG6142X3**



**Serie Acero: un acabado atemporal, con un diseño actual y las mejores prestaciones.**

**Datos técnicos**

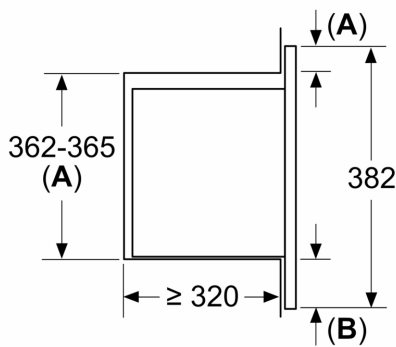
Tipo de horno microondas:	Microondas
Tipo de control:	Electrónica
Dimensiones de instalación necesarias (H x W x D):	382x595x335 mm
Dimensiones cavidad (alto, ancho, fondo):	180 x 280 x 300 mm
Longitud del cable de alimentación eléctrica:	130 cm
Peso neto:	14.5 kg
Peso bruto:	16.6 kg
Código EAN:	4242006299439
Potencia de Microondas <sup>1</sup> :	800 W
Potencia de conexión:	1270 W
Intensidad corriente eléctrica:	10 A
Tensión:	220-230 V
Frecuencia:	50 Hz
Tipo de enchufe:	Schuko con conexión a tierra
Accesorios incluidos:	1 x Parrilla



<sup>1</sup> Tecnología inteligente Inverter: La potencia máxima se regulará a 600 W cuando se use durante un tiempo prolongado.

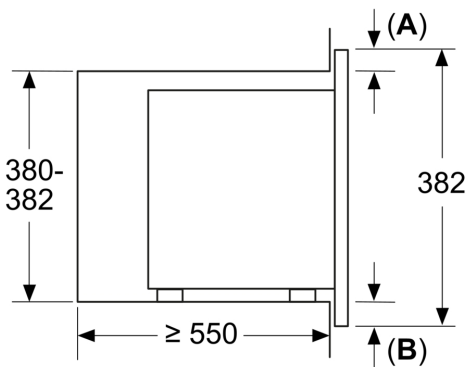
**Microondas integrable, Acero inoxidable**  
**3CG6142X3**

Dimensiones en mm  
Montaje de un microondas de 20 l  
en un armario de pared



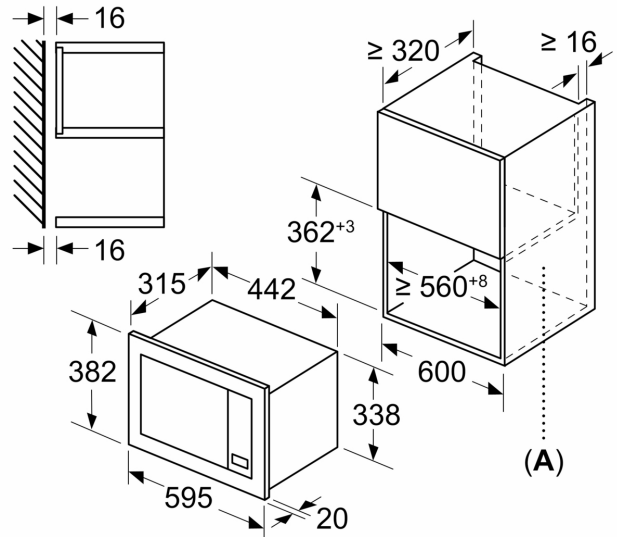
**A:** Saliente superior: Hueco 362: 6 mm  
Hueco 365: 3 mm  
**B:** Saliente inferior: 14 mm

Dimensiones en mm  
Montaje de un microondas de 20 l  
en un armario alto



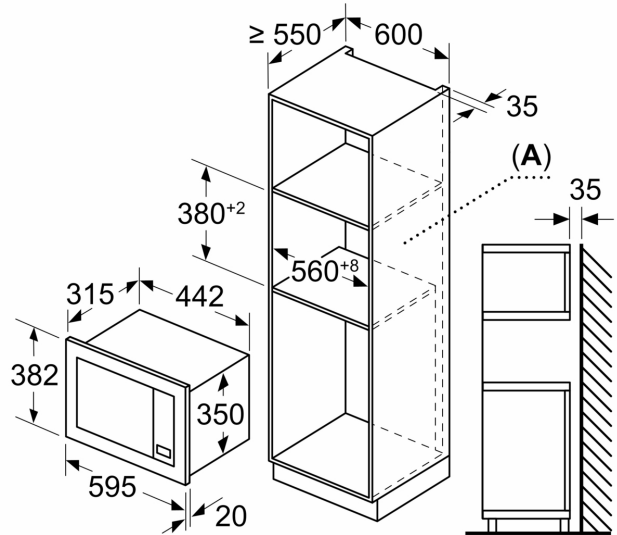
**A:** Saliente superior: 1 mm  
**B:** Saliente inferior: 1 mm

Dimensiones en mm



**A:** Pared trasera abierta

Dimensiones en mm



**A:** Pared trasera abierta