

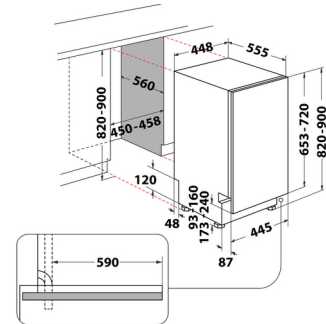
Whirlpool WSIC 3M27 C Completamente integrado 10 cubiertos

Marca : Whirlpool

Código del producto: 869991552410

Nombre del producto : WSIC 3M27 C

Whirlpool WSIC 3M27 C. Tipo de instalación: Completamente integrado, Talla del producto: Estrecho (45 cm), Panel de control: Plata. Número de cubiertos: 10 cubiertos, Nivel de ruido: 47 dB, Programas de lavado: Eco, Intensivo 65 °C, Prelavado. Consumo de agua por ciclo de lavado: 9 L, Clase de eficiencia energética (antigua): A++, Consumo de energía por ciclo: 0,74 kWh. Ancho: 448 mm, Profundidad: 555 mm, Altura: 820 mm. Ancho del paquete: 500 mm, Profundidad del paquete: 675 mm, Altura del paquete: 890 mm



Diseño		Ergonomía	
Tipo de instalación *	Completamente integrado	Indicador de ayuda a enjuagar	✓
Talla del producto *	Estrecho (45 cm)	Wi-Fi controlado	✗
Color de la puerta *	No aplicable	Control de energía	
Panel de control	Plata	Clase de eficiencia energética (antigua)	A++
Tipo de control	Botones	Consumo de energía por ciclo	0,74 kWh
Pantalla incorporada *	✓	Consumo de agua por ciclo de lavado *	9 L
Longitud del cable	1,3 m	Carga conectada	1900 W
Longitud de manguera de entrada	1,55 m	Consumo de energía (apagado)	0,5 W
Longitud de manguera de salida	1,5 m	Voltaje de entrada AC	220 - 240 V
Suministro de agua	Frío, Caliente	Frecuencia de entrada AC	50 Hz
Altura ajustable de la canasta superior	✓	Corriente	10 A
Tipo de compartimiento para vajilla	Canasta	Peso y dimensiones	
Desempeño		Profundidad	555 mm
Nivel de ruido *	47 dB	Altura	820 mm
Programas de lavado *	Eco, Intensivo 65 °C, Prelavado	Peso	29,6 kg
Número de cubiertos *	10 cubiertos	Ancho de compartimiento de instalación	45 cm
Número de programas de lavado *	6	Profundidad del compartimiento de instalación	56 cm
Temperatura máxima de suministro de agua caliente	60 °C	Altura del compartimiento de instalación	82 cm
Tiempo de ciclo *	240 min	Ancho *	448 mm
Temporizador integrado	✓	Empaquetado	
Programación diferida	✓	Ancho del paquete	500 mm
Inicio retrasado	12 h	Profundidad del paquete	675 mm
AquaStop función *	✓	Altura del paquete	890 mm
Mitad de carga	✓	Peso del paquete	31,6 kg
Ergonomía			
Filtro autolimpiante	✓		

Ergonomía		Otras características	
Bloqueo para niños	✘	Clase de lavado	A
Patillas ajustables	✔	Clase de secado	A
Indicador de sal	✔	Consumo de energía anual	212 kWh
		Consumo anual de agua	2520 L



8003437232954

Catalog Object Cloud



Disclaimer. The information published here (the "Information") is based on sources that can be considered reliable, typically the manufacturer, but this Information is provided "AS IS" and without guarantee of correctness or completeness. The Information is only indicative and can be changed at any time without notification. No rights can be based on the Information. Suppliers or aggregators of this Information do not accept any liability with regard to the content of (web)pages and other documents, including its Information. The publisher of the Information can not be held liable for the content of 3rd party websites that are linking this Information or are linked to from this Information. You as the User of the Information are solely responsible for the choice and usage of this Information. You are not entitled to transfer, copy or otherwise multiply or distribute the Information. You are obliged to follow the directions of the copyright owner(s) with regard to the use of the Information. Exclusively Dutch law is applicable. With regard to price and stock data on the site, the publisher followed a number of starting points, which are not necessarily relevant for your private or business circumstances. Therefore, the price and stock data are only indicative and are subject to changes. You are personally responsible for the way you use and apply this information. As a user of the Information or sites or documents in which this Information is included, you will adhere to standard fair use including avoidance of spamming, ripping, intellectual-property violations, privacy violations, and any other illegal activity.