

**Placa de inducción, 60 cm, sin perfiles
3EB967FR**



Accesorios opcionales

3AB3030L Accesorio de unión

¿Para cuántos es la paella? No importa, en la zona de 32 cm puedes prepararla para 10 invitados o para ti solo.

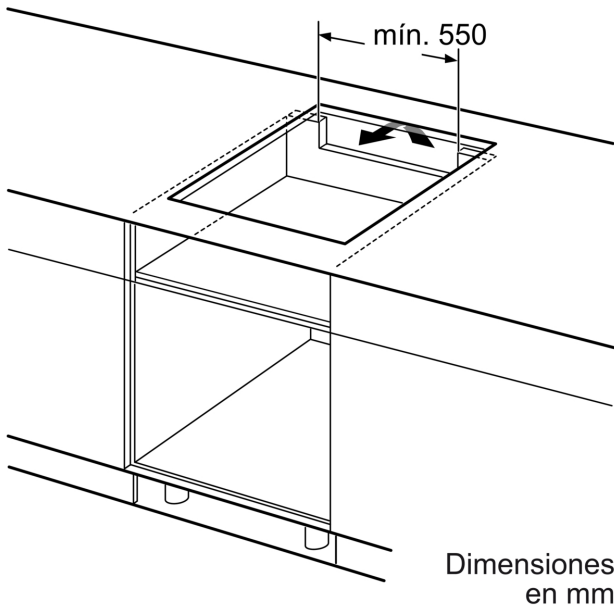
- La rapidez y la limpieza en la cocina tienen un nombre: inducción.
- Zona extra grande de 32cm, el número de invitados no será un problema.
- Cocina cómodamente con el control táctil de fácil uso y sus funciones.
- Acelera el calentamiento de líquidos con la función Sprint.
- Con la función programación es imposible que te despistes.

Datos técnicos

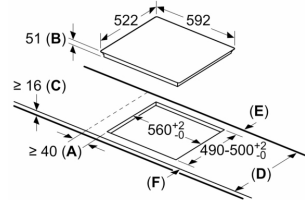
Familia de Producto: Placa independiente vitrocerámica
 Tipo de construcción: Integrable
 Entrada de energía: Eléctrico
 Número de posiciones que se pueden usar al mismo tiempo: 3
 Dimensiones de instalación necesarias (H x W x D): 51 x 560-560 x 490-500 mm
 Anchura: 592 mm
 Dimensiones de instalación necesarias (H x W x D): 51x592x522 mm
 Medidas del producto embalado: 126x753x603 mm
 Peso neto: 13.5 kg
 Peso bruto: 14.6 kg
 Indicador de calor residual: Separado
 Ubicación del panel de mandos: Frontal de placa de cocina
 Material de la superficie básica: Cristal vitrocerámico
 Color superficie superior: Negro
 Longitud del cable de alimentación eléctrica: 110 cm
 Código EAN: 4242006250973
 Tensión: 220-240 V
 Frecuencia: 60; 50 Hz



Placa de inducción, 60 cm, sin perfiles 3EB967FR



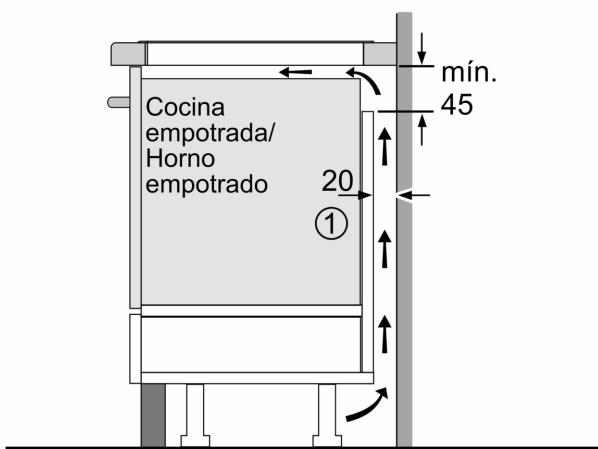
Dimensiones en mm



- A:** Distancia mínima desde el corte de la placa hasta la pared.
- B:** Profundidad de inserción
- C:** Debe haber un espacio libre de 30 mm entre la superficie de la encimera y la parte superior delantera del horno. Consultar el espacio necesario para el horno.

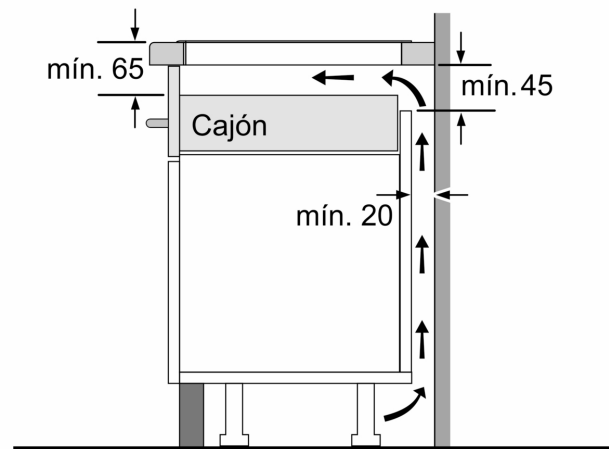
La encimera en la que se instale la placa debe resistir cargas de aprox. 60 kg; se pueden usar subestructuras adecuadas en caso necesario.

D	E	F
585-600	50	≥ 35
> 600	≥ 50	≥ 50



① Rendija de ventilación necesaria

Dimensiones en mm



Dimensiones en mm