

# VSTR71BRX

Material del fregadero	Acero inoxidable
Tipología	Cubeta monostampa
Número de cubetas	1
Código EAN	8017709303037



## Estética



Estética	Universal	Tipo de instalación	Bajo encimera
Color	Bronce	Logo	Embutido
Acabado	PVD Cepillado	Agujero para grifo / Agujero para grifo precortado	No agujero
Serie	Mira		

	Tipología cubeta	Dimensiones cubeta , L x P x A (mm)	Profundidad cubeta (mm)	Radio angular cubeta	Rebosadero	Posición filtro	Dimensión filtro
Cubeta	Rayada	710 x 400 x 200	200	15	Sí, alineado	De pared	3.5"

## Características técnicas

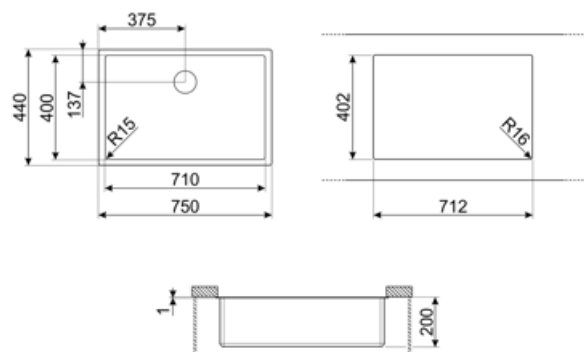


Characteristics PVD coating	Espesor del revestimiento, Eco-friendly, Fácil de limpiar, Hipoalergénico	Diámetro del orificio del grifo	35 mm
Dimensiones del producto (mm)	200x750x440 mm	Número de ganchos	8
Dimensiones hueco instalación bajo encimera (mm)	402*712 mm	Tipología ganchos	Ganchos bajo encimera
Medida mueble empotrable	80 cm		

## Equipo accesorios incluidos

Equipo accesorios  
montaje

Cubeta, Sifón con conexión  
para lavavajillas, Ganchos  
montaje



---

## Accesorios Compatible

---



**3712**

Siphon single bowl sinks (dishwasher connection included)



**DB34**

Cesto escurridor de acero inox. que se adapta a los fregaderos 340 x 400 mm, profundidad de 180 mm



**KITFD075**

Triturador de residuos 0,75 HP, Motor: 1/2 caballo de potencia, compatible con todos los fregaderos con salida de desagüe de 3 1/2".



**3713**

Siphon double bowls sinks (dishwasher connection included)



**KITFD050**

Triturador de residuos 0,5 HP, Motor: 1/2 caballo de potencia, Se adapta a todos los fregaderos con salida de residuos de 3 1/2"



**KITFD100**

Triturador de residuos 1 HP, Motor: 1/2 caballo de potencia, compatible con todos los fregaderos con salida de desagüe de 3 1/2".

---

## Productos alternativos

---

VSTR71DKX

Color: Inox oscuro



VSTR71CUX

Color: Cobre



## Symbols glossary



Tamaño del mueble base: Se requiere el tamaño del gabinete base para la instalación del fregadero.



Indica la profundidad de la cubeta del fregadero



Undermount: cómo instalar el fregadero o la placa directamente debajo de la superficie de trabajo, lo que le permite aprovechar toda la superficie disponible.



Espesor del revestimiento entre 0,2 mm y 2 mm



Fácil de limpiar



El proceso de fabricación del tratamiento PVD es 100 % ecológico y respetuoso con el medio ambiente.



Los recubrimientos PVD son hipoalergénicos y aptos para su uso en contacto con alimentos.

## Benefit (TT)

---

**Un solo seno para una mayor adaptabilidad, capacidad y optimización del espacio.**

Un solo seno para una mayor adaptabilidad, capacidad y optimización del espacio.