

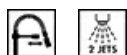
MID5CR



Familia	Grifo
Material MIXER	Bronce
Caño giratorio	Sí
Rotación caño giratorio	180 °



Estética



Estética	Universal	Perforado / predispuesto para la perforación	Semiprofesional móvil
Color	Cromado	Jet type	Chorro doble
Spout type	Caño con muelle	Aireador	Sí
Tipo fregadero	Semi-profesional mono mando	Número de mangueras flexibles	2
Acabado	Brillante		

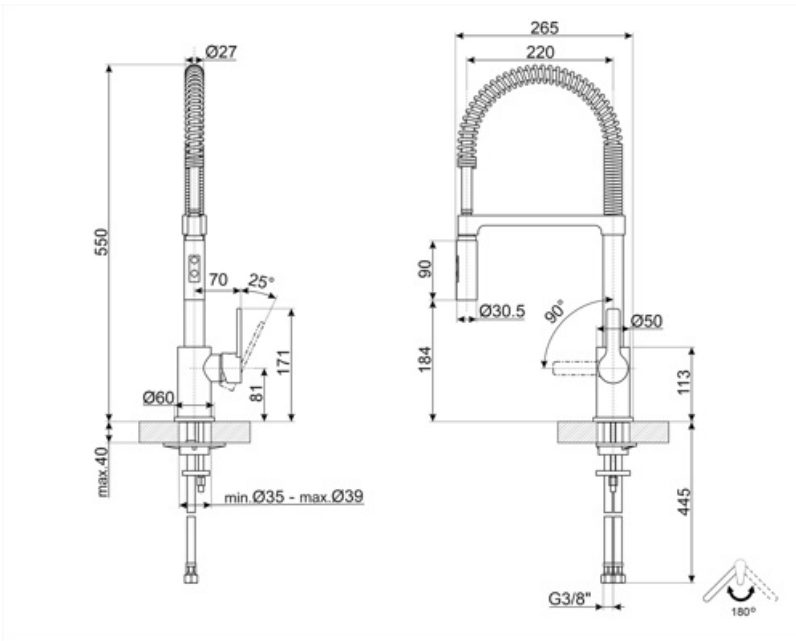
Características técnicas



Características	ESC, WSC	Presión óptima	3 bar
Longitud mangueras flexibles	500 mm	Water production (l/min)	12 l
Conexión de mangueras flexibles.	3/8 "	Tipo de cartucho	35 Ø
Presión máxima	5 bar	Diámetro del orificio del grifo	35 mm
Presión mínima	1 bar		

Datos logísticos

Altura del producto (mm)	550 mm
-----------------------------	--------



Compatible Accessories



STABMIX
Tap stabiliser

Symbols glossary



ESC: con el sistema de cartucho de ahorro de energía ESC, la palanca de control colocada en el centro suministra solo agua fría, y no 50% de calor y 50% de frío. Para obtener agua caliente, gire la palanca más hacia la izquierda. Por lo tanto, el uso no opera la caldera.



WSC: con el sistema WSC Water Saving Cartridge, la palanca de control se detiene a la mitad, permitiendo que el mezclador dispense el 50% del agua (suficiente para las actividades normales de la cocina) para ahorrar en el consumo de agua.



Swivel spout rotation 180°



Double jet handshower. It is possible to simply switch between a standard stream mode and a spray mode.



The mobile hand shower of the Semi-Professional taps with high spout allows you to easily reach every point of the sink.