

## iQ500, Frigorífico combi integrable, 193.5 x 70.8 cm, Cierre SoftClose con puerta fija KB96NADD0



Frigorífico combinado integrado con un 45 % de espacio adicional y zona hyperFresh <0 °C>: crea condiciones de almacenamiento ideales para todos tus alimentos y con capacidad XXL para toda tu compra semanal.

- ✓ noFrost: Olvídate de descongelar tu congelador.
- ✓ Gran volumen: hasta un 45% más espacio para tus compras semanales. <sup>3</sup>
- ✓ hyperFresh <0 °C>: Más espacio para las frutas y verduras. Un cajón de baja temperatura para el pescado y la carne.
- ✓ Cierre de puerta suave: se cierra de manera automática y sin golpes.
- ✓ Iluminación LED: Iluminación uniforme para ver todos los alimentos y elementos del frigorífico.

### Equipamiento

#### Datos técnicos

Clase de eficiencia energética <sup>1</sup> :	D
Promedio anual de consumo de energía en kilovatios hora por año (kWh/a) <sup>2</sup> :	204 kWh/annum
Suma de volúmenes de compartimentos de congelador:	98 l
Suma de volúmenes de compartimentos de abatidor:	284 l
Emisiones de ruido aéreo:	33 dB(A) re 1pW
Clase de emisiones de ruido aéreo:	B
Diseño:	Integrable
Opción de puerta panelable:	No posible
Altura:	1935 mm
Altura:	708 mm
Ancho:	548 mm
Dimensiones de instalación necesarias (H x W x D):	1940x710x560 mm
Peso neto:	73.3 kg
Código EAN:	4242003924587
Intensidad corriente eléctrica:	10 A
Bisagra de la puerta:	Derecha reversible
Tensión:	220-240 V
Frecuencia:	50 Hz
Longitud del cable de alimentación eléctrica:	230 cm
Nº de motocompresores:	1
Nº de sistemas de frío independientes:	2
Ventilador interior sección frigorífico:	Si
Puerta reversible:	Si
Nº de bandejas ajustables en el compartimento frigorífico:	3
Estantes para botellas:	Si
Sistema No frost:	Congelador
Tipo de instalación:	Integrable



<sup>1</sup> Dentro del rango de clases de eficiencia energética de A a G.  
<sup>2</sup> Basado en los resultados del test estándar de 24 horas. El consumo real depende del uso/posición del aparato.  
<sup>3</sup> Comparación entre el combi integrable XXL KB96Nxxx y el combi integrable de medidas estándar (KI86Nxxx).

## iQ500, Frigorífico combi integrable, 193.5 x 70.8 cm, Cierre SoftClose con puerta fija KB96NADD0

### Equipamiento

#### Información técnica general

- Dimensiones de instalación necesarias (H x W x D): 1935x708x548 mm
- Clase de eficiencia energética<sup>1</sup>: D
- noFrost
- Suma de volúmenes de compartimentos de abatidor: 284 l
- Suma de volúmenes de compartimentos de congelador: 98 l
- Emisiones de ruido aéreo: 33 dB(A) re 1pW
- Sistema de conservación: hyperFresh
- Señal de alarma / funcionamiento erróneo: Visual y sonoro

#### General

- Color: N/A
- Bisagra de la puerta: Derecha reversible
- Tipo de bisagra: Cierre SoftClose con puerta fija
- Descongelación automática: noFrost (Congelador)
- Control e indicadores: Botón, Por app
- Clase de eficiencia energética<sup>2</sup>: D
- Promedio anual de consumo de energía en kilovatios hora por año (kWh/a)<sup>3</sup>: 204 kWh/annum
- Suma de volúmenes de compartimentos de abatidor: 284 l
- Suma de volúmenes de compartimentos de congelador: 98 l
- Emisiones de ruido aéreo: 33 dB(A) re 1pW
- Clase de emisiones de ruido aéreo: B
- Clase climática: Subtropical, Templado, Templado ampliado, tropical
- Accesorios incluidos: 1 x Bandeja cubitera

#### Dimensiones y peso

- Dimensiones de instalación necesarias (H x W x D): 1935x708x548 mm
- Medidas del producto embalado: 2020x770x640 mm
- Altura mínima del hueco: 1940 mm
- Altura máxima para la instalación: 1940 mm
- Anchura mínima del hueco: 710 mm
- Anchura máxima del hueco: 710 mm
- Fondo del hueco: 560 mm
- Peso neto: 73,3 kg
- Longitud del cable de alimentación eléctrica: 230 cm

#### Equipamiento

- Sistema de conservación: hyperFresh
- Función super-refrigeración
- Función super-congelación
- Modo eco
- Super silencioso

#### Refrigeración

- N° de estantes en el compartimento frigorífico: 4
- N° de bandejas ajustables en el compartimento frigorífico: 3

- Número de estantes en la puerta: 3
- Iluminación del frigorífico: Iluminación LED softStart

#### Congelación

- Clasificación por estrellas: 4
- Autonomía en caso de corte de la corriente: 13 h
- N° de cajones del congelador: 3
- N° de flaps congelación: 0
- N° de cubiteras: 1

#### Conectividad

- Home Connect<sup>4</sup>, <sup>5</sup>
- Aplicaciones Home Connect: Control remoto, Diagnóstico remoto
- Compatible con Matter

<sup>1</sup> Dentro del rango de clases de eficiencia energética de A a G.

<sup>2</sup> Dentro del rango de clases de eficiencia energética de A a G.

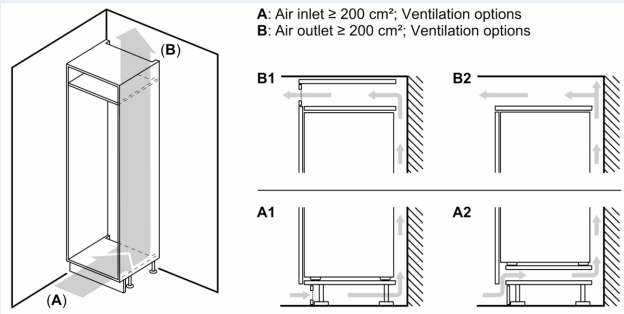
<sup>3</sup> Basado en los resultados del test estándar de 24 horas. El consumo real depende del uso/posición del aparato.

<sup>4</sup> Proporcionamos actualizaciones para mantener las prestaciones de su electrodoméstico Home Connect (especialmente actualizaciones de seguridad). Conozca tales actualizaciones a través de teléfono móvil. Si desea recibir una notificación cuando esté lista una actualización para su electrodoméstico Home Connect, haga lo siguiente: descargue la aplicación Home Connect. Registre y conecte el electrodoméstico en la aplicación. Tendrá más información en la aplicación Home Connect.

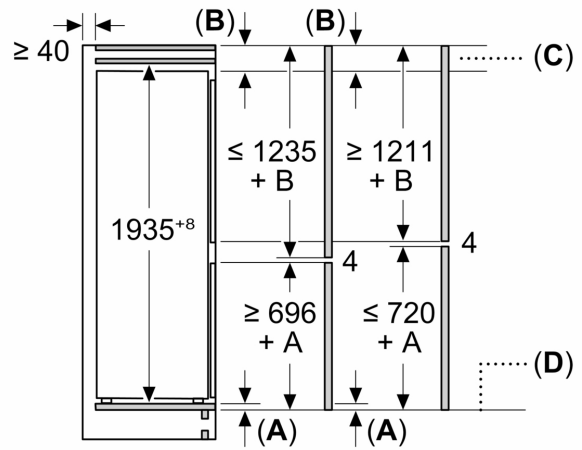
<sup>5</sup> A algunas de las funciones mostradas solo se puede acceder si el dispositivo está conectado a una cuenta de Home Connect y a una cuenta de SingleKey ID a través de Internet. Home Connect es un servicio de Home Connect GmbH. Para obtener más información sobre Home Connect, visita [www.home-connect.com](http://www.home-connect.com).

**iQ500, Frigorífico combi integrable, 193.5 x 70.8 cm, Cierre SoftClose con puerta fija KB96NADD0**

Dibujos acotados



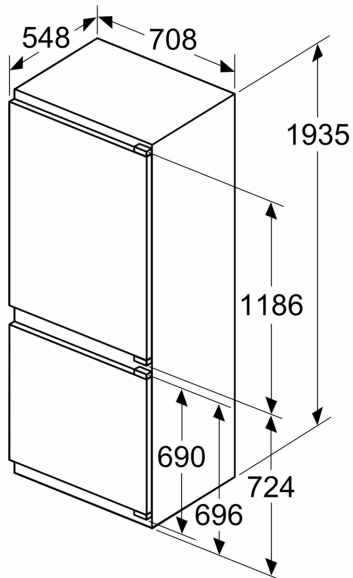
Dimensiones en mm



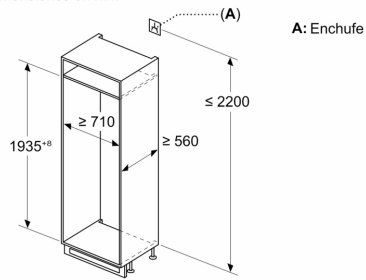
C: Saliente del panel frontal

D: Borde inferior del panel frontal

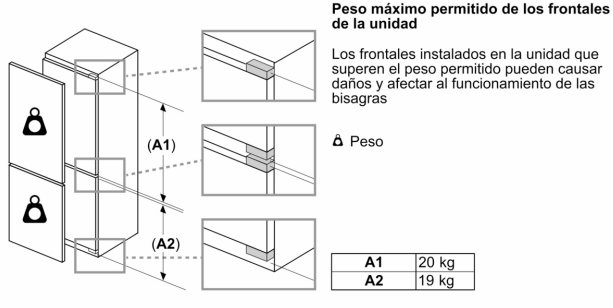
Dimensiones en mm



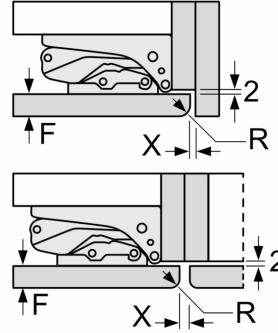
Dimensiones en mm



## Dibujos acotados



## Dimensiones en mm Dimensiones del espacio recomendadas para instalación de puerta fija



F	R	X
16-19	0-3	2,5
20	0-1	3
	2-3	2,5
21	0-1	3
	2-3	2,5
22	0	4
	1	3,5
	2-3	3

Deben respetarse las medidas de los espacios recomendadas en la tabla para garantizar una apertura sin colisiones de la puerta del aparato y evitar que se dañen los muebles de cocina.