

Whirlpool WSFO 3023 PF X Independiente 10 cubiertos

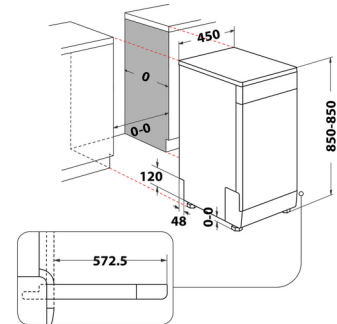
Marca : Whirlpool

Código del producto: 869991553070

Nombre del producto : WSFO 3023 PF X

E, 43 dB(A), 76 kWh/100, 10 A, 450 x 590 x 850 mm

Whirlpool WSFO 3023 PF X. Tipo de instalación: Independiente, Talla del producto: Estrecho (45 cm), Color de la puerta: Acero inoxidable. Número de cubiertos: 10 cubiertos, Clase de emisión de ruido: B, Nivel de ruido: 43 dB. Clase de eficiencia de energía: E, Consumo de agua por ciclo de lavado: 9 L, Consumo de energía por 100 ciclos: 76 kWh. Ancho: 450 mm, Profundidad: 590 mm, Altura: 850 mm. Ancho del paquete: 500 mm, Profundidad del paquete: 675 mm, Altura del paquete: 890 mm



Diseño		Desempeño	
Tipo de instalación *	Independiente	Mitad de carga	✓
Talla del producto *	Estrecho (45 cm)	Función autolimpieza	✓
Color de la puerta *	Acero inoxidable	Ergonomía	
Panel de control	Negro	Patas ajustables	✓
Tipo de control	Botones, Sensor	Indicador de listo	✓
Pantalla incorporada *	✓	Indicador tiempo restante de lavado	✓
Tipo de visualizador	LED	Vibrador	✓
Longitud del cable	1,3 m	Indicador de sal	✓
Longitud de manguera de entrada	1,55 m	Control de energía	
Longitud de manguera de salida	1,5 m	Escala de eficiencia energética	De la A a la G
Cestas de colocación regulable	superior	Clase de eficiencia de energía *	E
Altura ajustable de la canasta superior	✓	Consumo de energía por ciclo	0,74 kWh
Tipo de compartimiento para vajilla	Cajón	Consumo de agua por ciclo de lavado *	9 L
Material de bañera	Acero inoxidable	Consumo de energía por 100 ciclos *	76 kWh
Desempeño		Carga conectada	1900 W
Nivel de ruido *	43 dB	Consumo de energía (apagado)	0,5 W
Programas de lavado *	Eco 45 °C, Vidrio/Delicado, Intensivo, Prelavado, Rápido	Voltaje de entrada AC	220 - 240 V
Sistema de secado	Estático	Frecuencia de entrada AC	50 Hz
Número de cubiertos *	10 cubiertos	Corriente	10 A
Número de programas de lavado *	7	Peso y dimensiones	
Clase de emisión de ruido *	B	Profundidad	590 mm
Número de ajustes de temperatura	4	Altura	850 mm
Temperatura (máx) *	60 °C	Peso	39,5 kg
Tiempo de ciclo *	240 min	Ancho *	450 mm
Programación diferida	✓		
Inicio retrasado	24 h		
AquaStop función *	✓		

Empaquetado

Ancho del paquete	500 mm
Profundidad del paquete	675 mm
Altura del paquete	890 mm
Peso del paquete	41,5 kg



8003437233456

Catalog Object Cloud



Disclaimer. The information published here (the "Information") is based on sources that can be considered reliable, typically the manufacturer, but this Information is provided "AS IS" and without guarantee of correctness or completeness. The Information is only indicative and can be changed at any time without notification. No rights can be based on the Information. Suppliers or aggregators of this Information do not accept any liability with regard to the content of (web)pages and other documents, including its Information. The publisher of the Information can not be held liable for the content of 3rd party websites that are linking this Information or are linked to from this Information. You as the User of the Information are solely responsible for the choice and usage of this Information. You are not entitled to transfer, copy or otherwise multiply or distribute the Information. You are obliged to follow the directions of the copyright owner(s) with regard to the use of the Information. Exclusively Dutch law is applicable. With regard to price and stock data on the site, the publisher followed a number of starting points, which are not necessarily relevant for your private or business circumstances. Therefore, the price and stock data are only indicative and are subject to changes. You are personally responsible for the way you use and apply this information. As a user of the Information or sites or documents in which this Information is included, you will adhere to standard fair use including avoidance of spamming, ripping, intellectual-property violations, privacy violations, and any other illegal activity.