

VFU43SFR

Material del fregadero
Tipología
Número de cubetas
Código EAN

Acero inoxidable
Cubeta monostampa
1
8017709304584



Estética



Estética	Universal	Tipo de instalación	Estándar, Bajo encimera
Color	Acero inoxidable	Logo	Ausente
Acabado	Cepillado	Agujero para grifo / Agujero para grifo precortado	No agujero
Serie	Omni		

	Tipología cubeta	Dimensiones cubeta , L x P x A (mm)	Profundidad cubeta (mm)	Rebosadero	Posición filtro	Dimensión filtro
Cubeta	Redonda	diámetro 375	200	Sí, tradicional	De pared	3.5"

Características técnicas

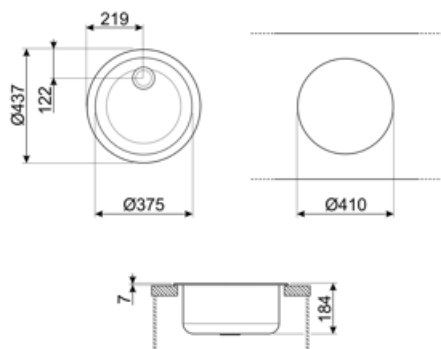


Dimensiones del producto (mm)	200x430x430 mm	Diámetro del orificio del grifo	35 mm
Dimensiones hueco instalación sobre encimera (mm)	410 mm	Tipo de junta	Sellador
Dimensiones hueco instalación bajo encimera (mm)	374 mm	Número de ganchos	3
Altura desde encimera de la cocina	6 mm	Tipología ganchos	Estándar + clip bajo encimera
Medida mueble empotrable	45 cm		

Equipo accesorios incluidos

Equipo accesorios
montaje

Cubeta, Ganchos montaje,
Junta



Accesorios Compatible



3712

Siphon single bowl sinks (dishwasher connection included)



KITDS

Soap dispenser chrome finishing with round knob



KITFD075

Triturador de residuos 0,75 HP, Motor: 1/2 caballo de potencia, compatible con todos los fregaderos con salida de desagüe de 3 1/2".



RND1V

Rondò waste kit 1 bowl with standard overflow



3713

Siphon double bowls sinks (dishwasher connection included)



KITFD050


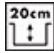


Triturador de residuos 0,5 HP, Motor: 1/2 caballo de potencia, Se adapta a todos los fregaderos con salida de residuos de 3 1/2"



KITFD100

Triturador de residuos 1 HP, Motor: 1/2 caballo de potencia, compatible con todos los fregaderos con salida de desagüe de 3 1/2".

Symbols glossary

- | | | | |
|--|--|---|--|
|  | Tamaño del mueble base: Se requiere el tamaño del mueble base para la instalación del fregadero. |  | Indica la profundidad de la cubeta del fregadero |
|  | Estándar: método de instalación, que se adapta fácilmente a cualquier tipo de cocina. |  | Undermount: cómo instalar el fregadero o la placa directamente debajo de la superficie de trabajo, lo que le permite aprovechar toda la superficie disponible. |

Benefit (TT)

Un solo seno para una mayor adaptabilidad, capacidad y optimización del espacio.

Un solo seno para una mayor adaptabilidad, capacidad y optimización del espacio.