

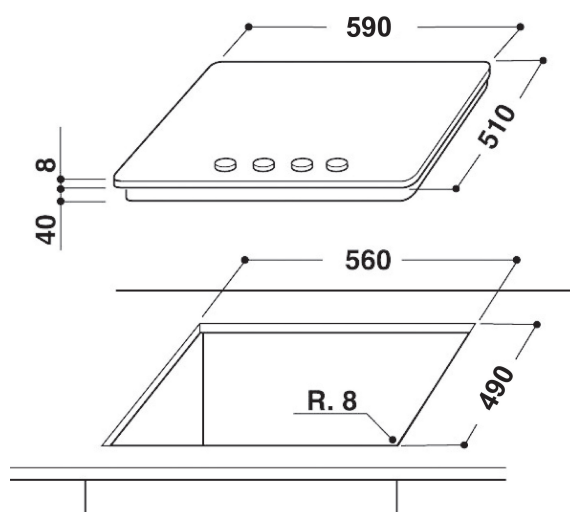
AKT 404/NB

12NC: 859990965310

Code EAN: 8003437809170

Whirlpool

SENSING THE DIFFERENCE



- Supports de casseroles en fonte
- Un brûleur wok très puissant qui assure une répartition efficace et homogène de la chaleur pour les cuissons au wok
- Boutons Noir
- 3 grilles Arrondi fonte grilles
- Commande Front
- Plaque de cuisson 60 cm
- Commande mécanique
- Table de cuisson au gaz sur verre Noir
- 3 brûleurs
- 3 brûleurs: 1 brûleur Quatre couronnes 3700 W, 1 brûleur Semi-rapide 1650 W
- Cordon d'alimentation inclus
- Dimensions (HxLxP): 40x590x510 mm
- Dimensions de la niche HxLxP: 41x560x490 mm
- Tension: 230 V
- Niveau de connexion de gaz: 6350 W
- Type de gaz: G20
- Zone gauche centrale: 130 mm Ø, Quatre couronnes 3700 W

Gazinière Whirlpool: gaz 3 feux - AKT 404/NB

Cette gazinière Whirlpool présente les caractéristiques suivantes : adaptateur Wok Cooking en fonte prévu tout spécialement pour la cuisine au wok.



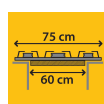
Brûleurs 4000W

Brûleurs 4000W. Des résultats savoureux, encore plus rapidement. Cuisinez vos plats à la perfection avec ce brûleur 4000W.



Lavable au lave-vaisselle

Nettoyez facilement votre plaque de cuisson grâce aux grilles lavables au lave-vaisselle.



Encastrement standard

Installez la plaque de cuisson de 75 cm dans un encastrement standard de 60 cm pour une flexibilité maximale dans votre cuisine.



6ème Sens Sensor

Finis les débordements. Gestion de la température et du point d'ébullition de l'eau et permet jusqu'à 30 % d'économie d'énergie par rapport à un booster classique.



Design de pointe

Nos tables de cuisson sont conçues pour allier esthétique et fonctionnalité. Le design de nos tables de cuisson intégrées permet un nettoyage facilité.



Support de grilles en fonte

Supports de grilles en fonte pour un look professionnel et une meilleure stabilité.



Commandes frontales

Les boutons de commande, de saisie facile, sont situés sur un panneau de commande frontal très pratique.

AKT 404/NB

12NC: 859990965310

Code EAN: 8003437809170

Whirlpool

SENSING THE DIFFERENCE

CARACTERISTIQUES PRINCIPALES

Groupe de produit	Table de cuisson
Type de construction	Encastrable
Type de commande	Mécanique
Types de dispositifs de réglage et d'alarme	Bouton
Nombre de brûleurs	3
Nombre de foyers électriques	0
Nombre de plaques électriques	0
Nombre de plaques radiantes	0
Nombre de plaques halogènes	0
Nombre de plaques à induction	0
Nombre de zones de chauffe-plat électriques	0
Emplacement du bandeau de commande	Front
Matériau de base de la surface	Verre
Couleur principale du produit	Noir
Puissance de raccordement	0
Puissance de raccordement au gaz	6350
Type de gaz	G20
Intensité	0,2
Tension	230
Fréquence	50
Longueur du cordon électrique	0
Type de prise	Non
Raccordement au gaz	Cylindrique
Largeur du produit	590
Hauteur du produit	40
Profondeur du produit	510
Hauteur minimale de la niche d'encastrement	41
Largeur minimale de la niche d'encastrement	560
Profondeur de la niche d'encastrement	490
Poids net	9
Programmes automatiques	Non

CARACTERISTIQUES TECHNIQUES

Témoin de mise sous tension	Non
Témoin de fonctionnement des plaques	0
Type de régulation	Contrôle de la température
Type de couvercle	Sans
Témoin de chaleur résiduelle	Sans
Interrupteur Marche/Arrêt	Non
Dispositif de sécurité	Oui
Minuterie	Non

PERFORMANCES

Type d'énergie	Gaz
----------------	-----