

Microondas integrable, Blanco 3CG6142B4



Microondas Serie Cristal con Control Deslizante. Máxima practicidad, diseño y facilidad de uso.

Datos técnicos

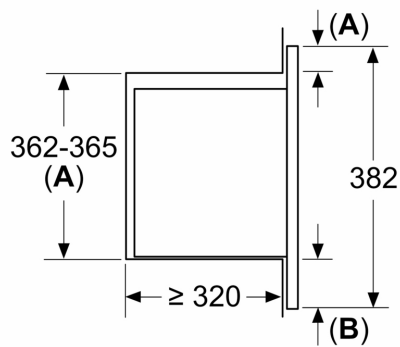
Tipo de horno microondas:	Microondas
Tipo de control:	Electrónica
Dimensiones de instalación necesarias (H x W x D):	382x595x335 mm
Dimensiones cavidad (alto, ancho, fondo):	180 x 280 x 300 mm
Longitud del cable de alimentación eléctrica:	130 cm
Peso neto:	12.8 kg
Peso bruto:	16.6 kg
Código EAN:	4242006316839
Potencia de Microondas ¹ :	800 W
Potencia de conexión:	1270 W
Intensidad corriente eléctrica:	10 A
Tensión:	220-230 V
Frecuencia:	50 Hz
Tipo de enchufe:	Schuko con conexión a tierra
Accesorios incluidos:	1 x Parrilla



¹ Tecnología inteligente Inverter: La potencia máxima se regulará a 600 W cuando se use durante un tiempo prolongado.

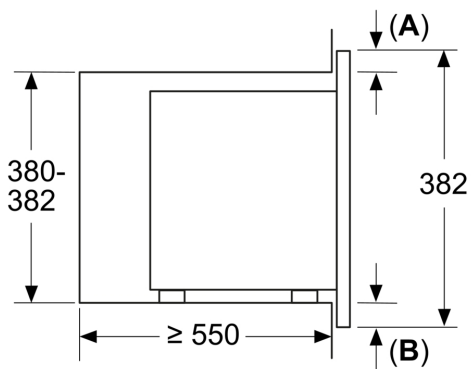
Microondas integrable, Blanco 3CG6142B4

Dimensiones en mm
Montaje de un microondas de 20 l
en un armario de pared



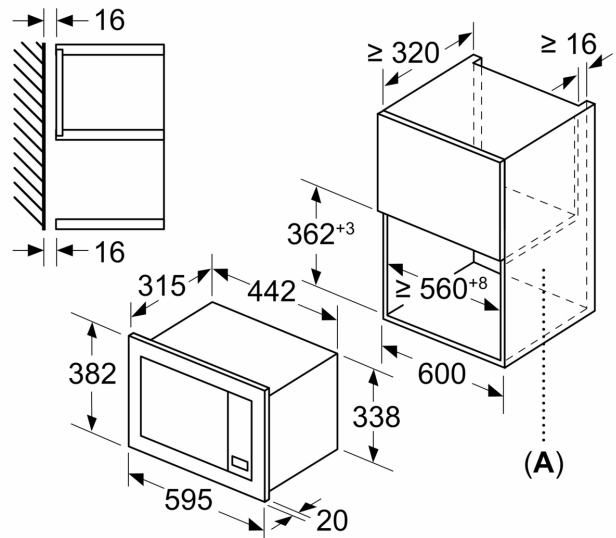
A: Saliente superior:
Hueco 362: 6 mm
Hueco 365: 3 mm
B: Saliente inferior: 14 mm

Dimensiones en mm
Montaje de un microondas de 20 l
en un armario alto



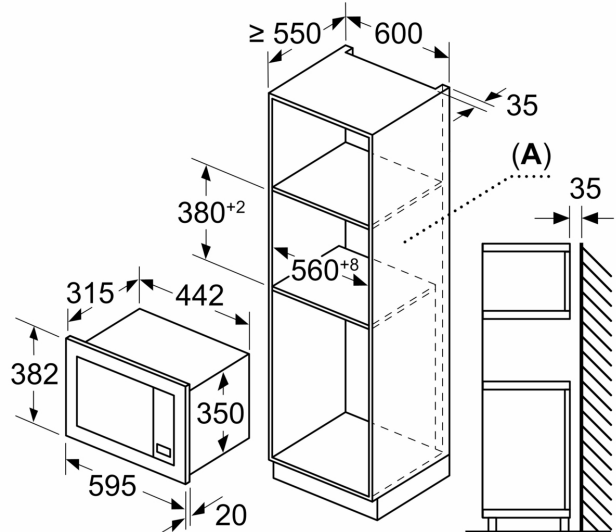
A: Saliente superior: 1 mm
B: Saliente inferior: 1 mm

Dimensiones en mm



A: Pared trasera abierta

Dimensiones en mm



A: Pared trasera abierta