

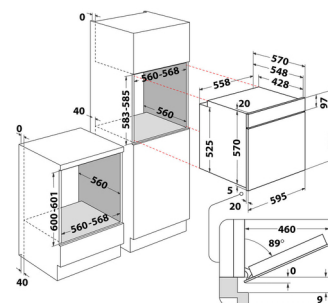
## Whirlpool OMR58HU1X 71 L 2900 W Acero inoxidable

Marca : Whirlpool

Código del producto: 859991659990

Nombre del producto : OMR58HU1X

Whirlpool OMR58HU1X. Tamaño del horno: Medio, Tipo de horno: Horno eléctrico, Total capacidad interior, horno (s): 71 L. Tipo de instalación: Integrado, Color del producto: Acero inoxidable, Tipo de control: Giratorio. Clase de eficiencia de energía: A+, Consumo de energía (convencional): 0,89 kWh, Consumo de energía (convección forzada): 0,69 kWh. Cantidad de lámparas: 1 lámpara(s), Iluminación ubicación: Parte posterior izquierda. Ancho: 595 mm, Profundidad: 551 mm, Altura: 595 mm



### Horno

Número de hornos *	1
Tamaño del horno *	Medio
Tipo de horno *	Horno eléctrico
Total capacidad interior, horno (s) *	71 L
Potencia total del horno *	2900 W
Capacidad neta del horno *	71 L
Cocción de convección *	✓
Función para hacer pizza *	✓
Función autolimpieza *	✓
Tipo de limpiador	Hydro

### Diseño

Tipo de instalación *	Integrado
Color del producto *	Acero inoxidable
Tipo de control *	Giratorio
Control de posición	Frente
Perillas retráctiles	✓
Color del mando	Acero inoxidable
Color de perillas	Acero inoxidable
Pantalla incorporada *	✓
Tipo de visualizador	LED
Apertura de la puerta del horno	Abertura inferior
Ángulo de apertura de puerta	89°
Número de parrilla	1
Longitud del cable	1 m

### Ergonomía

Wi-Fi controlado *	✗
--------------------	---

### Control de energía

Clase de eficiencia de energía *	A+
Escala de eficiencia energética	A+++ a D
Índice de eficiencia energética	81,3
Consumo de energía (convencional) *	0,89 kWh
Consumo de energía (convección forzada) *	0,69 kWh
Clase de eficiencia energética (antigua)	A+

### Máquina de pan

Capacidad de fabricación de pan *	✓
-----------------------------------	---

### Alumbrado

Luz interior	✓
Cantidad de lámparas	1 lámpara(s)
Iluminación ubicación	Parte posterior izquierda

### Peso y dimensiones

Ancho	595 mm
Profundidad	551 mm
Altura	595 mm
Peso	27,6 kg

### Contenido del embalaje

Incluye carriles telescópicos	✓
-------------------------------	---



8003437939280

### Catalog Object Cloud



Disclaimer. The information published here (the "Information") is based on sources that can be considered reliable, typically the manufacturer, but this Information is provided "AS IS" and without guarantee of correctness or completeness. The Information is only indicative and can be changed at any time without notification. No rights can be based on the Information. Suppliers or aggregators of this Information do not accept any liability with regard to the content of (web)pages and other documents, including its Information. The publisher of the Information can not be held liable for the content of 3rd party websites that are linking this Information or are linked to from this Information. You as the User of the Information are solely responsible for the choice and usage of this Information. You are not entitled to transfer, copy or otherwise multiply or distribute the Information. You are obliged to follow the directions of the copyright owner(s) with regard to the use of the Information. Exclusively Dutch law is applicable. With regard to price and stock data on the site, the publisher followed a number of starting points, which are not necessarily relevant for your private or business circumstances. Therefore, the price and stock data are only indicative and are subject to changes. You are personally responsible for the way you use and apply this information. As a user of the Information or sites or documents in which this Information is included, you will adhere to standard fair use including avoidance of spamming, ripping, intellectual-property violations, privacy violations, and any other illegal activity.