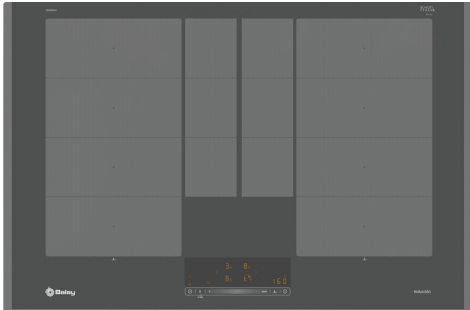


Placa de inducción, 80 cm, Gris antracita, sin perfiles 3EB980AH



- Flex Inducción Total: Descubre lo que significa realmente "cocinar a tus anchas".
- El control de Temperatura te permite cocinar siempre a la temperatura más adecuada para cada receta
- Con el control deslizante regula la potencia o la temperatura cómodamente con un dedo
- Controla cómodamente el funcionamiento de la campana desde la placa de cocción
- La función Pausa detiene la cocción durante un máximo de 10 minutos manteniendo los ajustes.

Datos técnicos

Familia de Producto: Placa independiente vitrocerámica
 Tipo de construcción: Integrable
 Entrada de energía: Eléctrico
 Número de posiciones que se pueden usar al mismo tiempo: 4
 Dimensiones de instalación necesarias (H x W x D): 51 x 750-750 x 490-500 mm
 Anchura: 791 mm
 Dimensiones de instalación necesarias (H x W x D): 51x791x522 mm
 Medidas del producto embalado: 126x953x608 mm
 Peso neto: 16.0 kg
 Peso bruto: 17.4 kg
 Indicador de calor residual: Separado
 Ubicación del panel de mandos: Frontal de placa de cocina
 Longitud del cable de alimentación eléctrica: 110 cm
 Código EAN: 4242006308490
 Tensión: 220-240 V
 Frecuencia: 50; 60 Hz

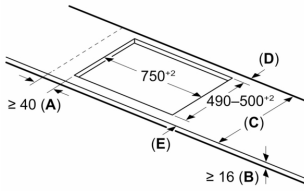
Accesorios opcionales

3AB3030L	Accesorio de unión
3AB39522	Parrilla grill de aluminio fundido.
3AB9FF010	Sartén Zona Flexible, grande
3AB9FF030	Set de sartenes Flex, 3 piezas
3AB9TY010	Teppan Yaki



Placa de inducción, 80 cm, Gris antracita, sin perfiles 3EB980AH

Dimensiones en mm



C	D	E
585-600	50	≥ 35
> 600	≥ 50	≥ 50

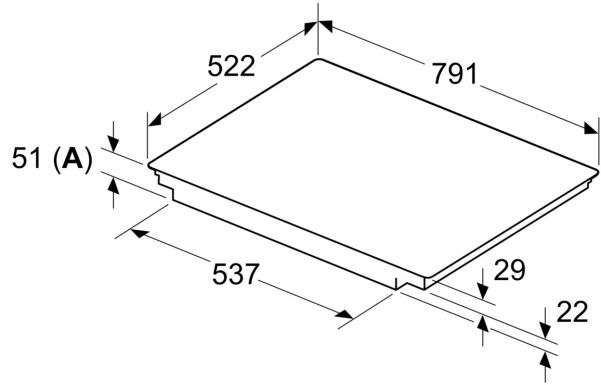
A: Distancia mín. desde el hueco de la placa hasta la pared

B: El espacio libre entre la superficie de la encimera y la parte superior del frontal del horno debe ser de 30 mm

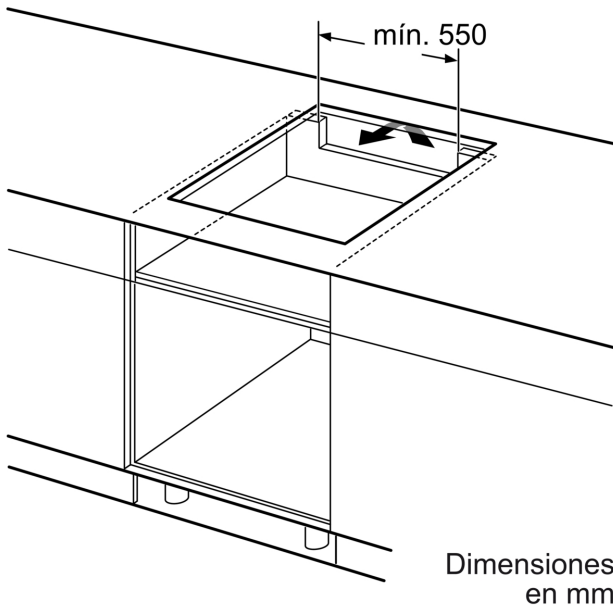
Ver los requisitos de espacio para el horno

La encimera en la que se va a montar la placa debe soportar cargas de aprox. 60 kg; se deben utilizar estructuras adecuadas, si es necesario

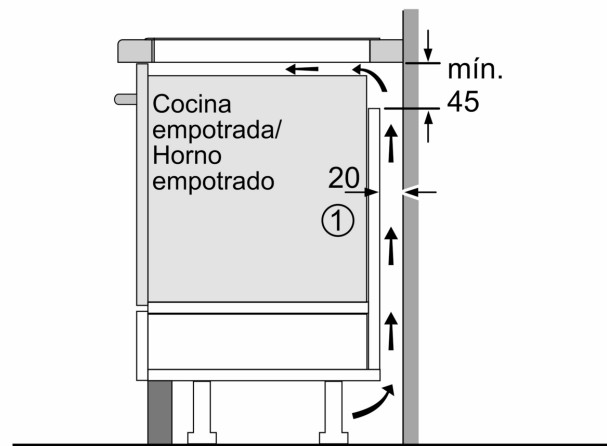
Dimensiones en mm



A: Profundidad de empotramiento

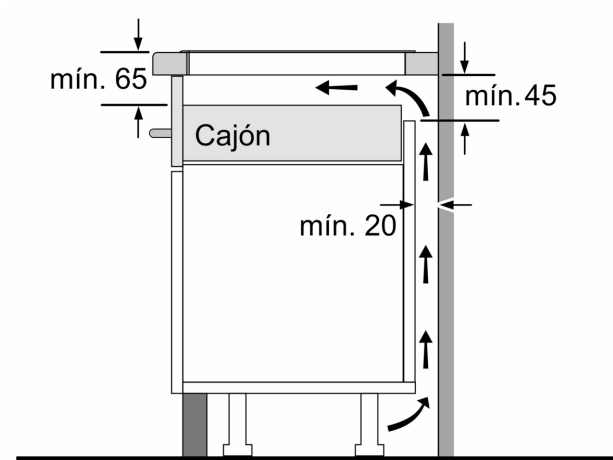


Dimensiones en mm



① Rendija de ventilación necesaria

Dimensiones en mm



Dimensiones en mm