

MID1NS



Familia	Grifo
Material	Latón
Caño giratorio	Sí
Rotación caño giratorio	180 °



Estética



Estética	Universal	Perforado / predispuesto para la perforación	Extractable
Color	Níquel	Jet type	Single jet
Spout type	L spout	Aireador	Sí
Tipo de grifo	Mono mando	Número de mangueras flexibles	2
Acabado	Satinado		

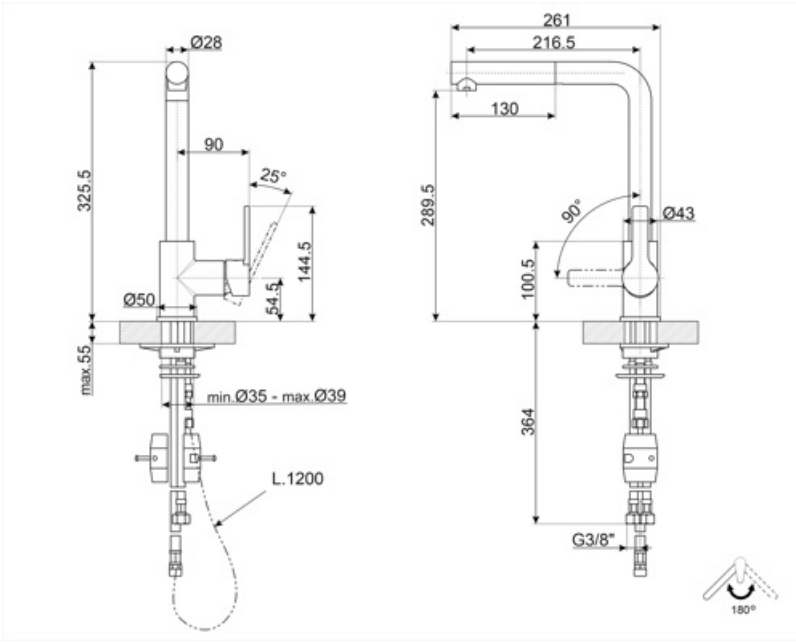
Características técnicas



Características	ESC, WSC	Presión óptima	3 bar
Longitud mangueras flexibles	400 mm	Tipo de cartucho	35 Ø
Conexión de mangueras flexibles.	3/8 "	Diámetro del orificio del grifo	35 mm
Presión máxima	5 bar	Tipo de grifo	Sí
Presión mínima	1 bar		

Datos logísticos

Altura del producto (mm)	325 mm
-----------------------------	--------



Accesorios Compatible



STABMIX
Tap stabiliser

Productos alternativos



MID1MN

Color: Negro



MID1CR

Color: Cromo

Symbols glossary



ESC: con el sistema de cartucho de ahorro de energía ESC, la palanca de control colocada en el centro suministra solo agua fría, y no 50% de calor y 50% de frío. Para obtener agua caliente, gire la palanca más hacia la izquierda. Por lo tanto, el uso no opera la caldera.



Swivel spout rotation 180°



WSC: con el sistema WSC Water Saving Cartridge, la palanca de control se detiene a la mitad, permitiendo que el mezclador dispense el 50% del agua (suficiente para las actividades normales de la cocina) para ahorrar en el consumo de agua.



The extractable handshower allows to increase the range of action of the tap and it is extremely versatile, practical and comfortable.