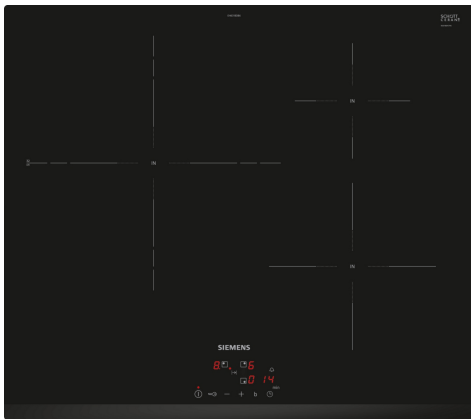


iQ300, Placa de inducción, 60 cm, sin perfiles EH631BDB6E



Accesorios opcionales

HZ32WA00	Termosonda inalámbrica
HZ390240	Paellera Ø 31 cm
HZ9ES100	Cafetera 4 tasas
HZ9FE280	Sartén de hierro Ø 18 / 28 cm
HZ9SE040	set de 4 piezas
HZ9SE060	set de 6 piezas

Placa de inducción – más rápida, segura y limpia, para una cocción más eficiente.

- ✓ Zona gigante: adapta la zona de cocción a todo tipo de recipientes.
- ✓ Touch control: regula cómodamente la placa de cocción mediante la pantalla táctil.
- ✓ powerBoost: aumenta hasta un 50 % la potencia de una zona de inducción.
- ✓ El temporizador con desconexión automática apaga la placa transcurrido el tiempo seleccionado.
- ✓ El bloqueo de seguridad evita el encendido accidental de la placa.

Equipamiento

Datos técnicos

Familia de Producto: Placa independiente vitrocerámica
 Diseño: Integrable
 Energy input: Eléctrica
 Número de posiciones que se pueden usar al mismo tiempo: 3
 Dimensiones de instalación necesarias (H x W x D): . 51 x 560-560 x 490-500 mm
 Altura: 592 mm
 Dimensiones de instalación necesarias (H x W x D): 51x592x522 mm
 Medidas del producto embalado: 126x753x608 mm
 Peso neto: 13.1 kg
 Peso bruto: 14.2 kg
 Indicador de calor residual: Separado
 Ubicación del panel de mandos: Hob front
 Material de la superficie básica: Cristal negro
 Color superficie superior: Negro
 Longitud del cable de alimentación eléctrica: 110 cm
 Código EAN: 4242003935750
 Tensión: 220-240 V
 Frecuencia: 50; 60 Hz



iQ300, Placa de inducción, 60 cm, sin perfiles EH631BDB6E

Equipamiento

- 60 cm: espacio para 3 recipientes.

Flexibilidad de las zonas de cocción.

- Zona gigante triple: zona extragrande para recipientes de hasta 32 cm
- Zona detrás izquierda: 210 mm, 260 mm, 320 mm, 2.2 kw (potencia max. 3.7 kw)
- Zona detrás derecha: 145 mm , 1.4 kw (potencia max. 2.2 kw)
- Zona delante derecha: 210 mm, 2.2 kw (potencia max. 3.7 kw)

Prestaciones destacadas

- Control easyTouch
- 17 niveles de potencia para una mayor precisión
- Programación de tiempo para cada zona: apaga la zona de cocción al finalizar el tiempo establecido
- Avisador acústico

Ahorro de tiempo y eficiencia

- Función boost para todas las zonas: calienta de manera más rápida al incrementar la potencia hasta un 50% comparado con el máximo nivel de potencia: hierve agua hasta un 50% más rápido.
- Función quickStart: al encender la placa de inducción, ésta seleccionará automáticamente la zona de cocción donde se encuentren los recipientes: al encender la placa, ésta detecta automáticamente el recipiente y selecciona la zona de cocción.
- Función memoria: en caso de apagado accidental, se restablecerán los ajustes previamente seleccionados al encender la placa de inducción en un lapso de 4 segundos: en caso de apagado accidental, se vuelven a restablecer los ajustes al encender la placa dentro de los 4 segundos siguientes.

Diseño

- Terminación con bisel delantero

Seguridad

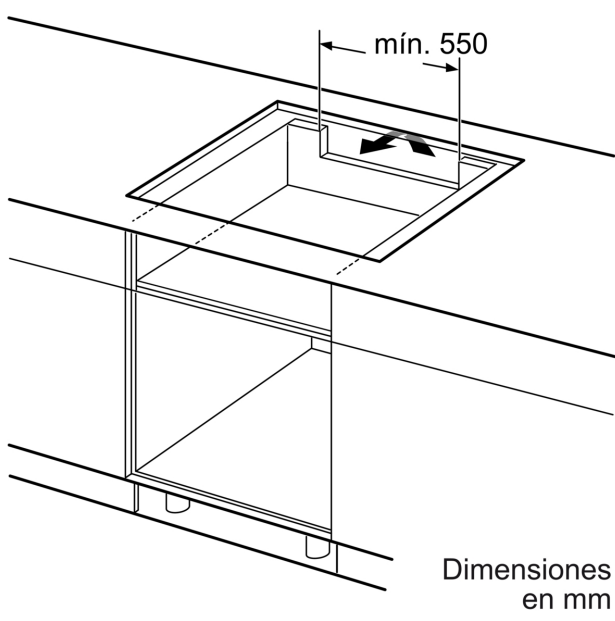
- Indicador de calor residual en 2 niveles: señala qué zonas están calientes o templadas
- Seguridad para niños: previene la activación no intencionada
- Autodesconexión de seguridad de la placa

Medidas e instalación

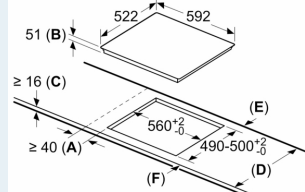
- Dimensiones del aparato (alto x ancho x profundo mm): 51 x 592 x 522
- Dimensiones de encastre (ancho x fondo x alto mm.): 560 x 490 x 51
- Encimera de espesor mínimo: 16 mm
- Potencia nominal: 7.4 kw
- Potencia total de la placa limitable.

iQ300, Placa de inducción, 60 cm, sin perfiles EH631BDB6E

Dibujos acotados

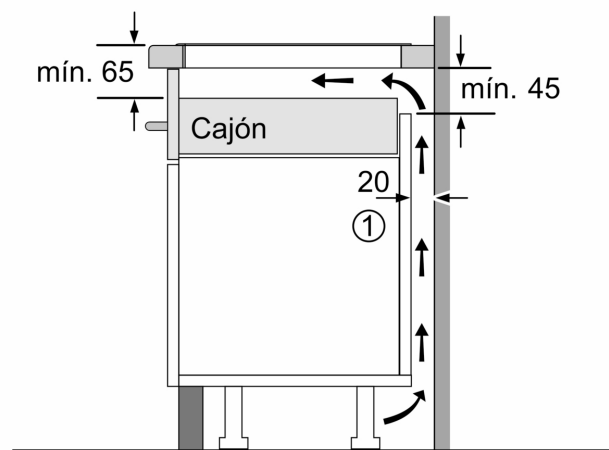


Dimensiones en mm



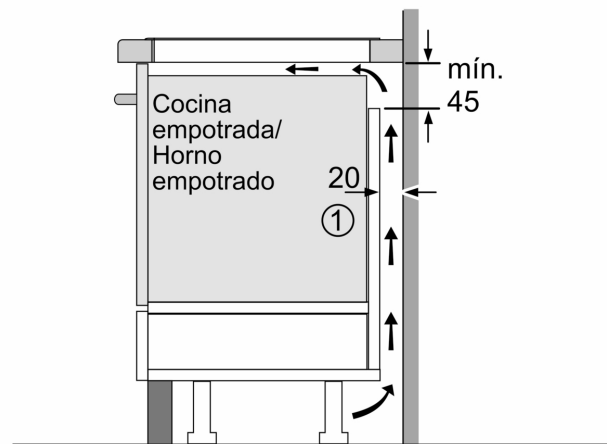
- A:** Distancia mínima desde el corte de la placa hasta la pared.
 - B:** Profundidad de inserción
 - C:** Debe haber un espacio libre de 30 mm entre la superficie de la encimera y la parte superior delantera del horno. Consultar el espacio necesario para el horno.
- La encimera en la que se instale la placa debe resistir cargas de aprox. 60 kg; se pueden usar subestructuras adecuadas en caso necesario.

D	E	F
585-600	50	≥ 35
> 600	≥ 50	≥ 50



① Espacio de ventilación necesario.

Dimensiones en mm



① Rendija de ventilación necesaria

Dimensiones en mm