

iQ700, Horno compacto con microondas, 60 x 45 cm, Negro CM724G1B1



Accesorios incluidos

1 x Parrilla profesional, 1 x Bandeja universal

Accesorios opcionales

HZ327000	Piedra Pizza
HZ532010	Bandeja antiadherente
HZ629070	Bandeja airFry & grill
HZ65MA00	Acc. instalación vertical horno+compacto
HZ66X600	Embellecedor combinaciones en vertical

Horno con microondas inteligente con asistente por control de voz para un control intuitivo.

- ✓ Asistente del horno con control por voz: Selecciona fácilmente el programa adecuado.
- ✓ Asistente de limpieza humidClean: Vaporiza agua jabonosa y retira la suciedad fácilmente.
- ✓ Home Connect con control remoto: Aprovecha todo el potencial de tu horno inteligente.
- ✓ Aire caliente 2D: Distribución uniforme del calor para obtener resultados perfectos sin cambiar de nivel.
- ✓ Un mundo de recetas: Encuentra inspiración para tus menús diarios.

Equipamiento

Datos técnicos

Función adicional: Combinación con microondas
 Tipo de control: Electrónica
 Dimensiones de instalación necesarias (H x W x D): ... 455x594x548 mm
 Dimensiones cavidad (alto, ancho, fondo): 237 x 480 x 392 mm
 Longitud del cable de alimentación eléctrica: 150 cm
 Peso neto: 33.0 kg
 Peso bruto: 35.5 kg
 Código EAN: 4242003901168
 Potencia máxima del microondas¹: 900 W
 Potencia: 3600 W
 Intensidad corriente eléctrica: 16 A
 Tensión: 220-240 V
 Frecuencia: 50 Hz
 Tipo de enchufe: Schuko con conexión a tierra
 Accesorios incluidos: 1 x Parrilla profesional, 1 x Bandeja universal



¹ Tecnología inteligente Inverter: La potencia máxima se regulará a 600 W cuando se use durante un tiempo prolongado.

iQ700, Horno compacto con microondas, 60 x 45 cm, Negro CM724G1B1

Equipamiento

Diseño

- touchControl

Prestaciones destacadas

- Se conecta a tu móvil vía Home Connect. Opciones destacadas vía app: asistente de energía, descarga de recetas adicionales, diagnóstico remoto y control por voz
- Asistente de control de voz
- Horno con microondas 45 cm con 16 funciones: calor superior/inferior, grill con aire caliente, grill variable amplio, grill variable reducido, calor inferior, precalentar vajilla, hornear suave, Aire caliente forzado, airFry, microondas, Turbohornear 2D, calor superior/inferior + microondas, grill variable amplio + microondas, grill variable reducido + microondas, grill con aire caliente + microondas
- Potencia máx: 900 W; 5 Ajustes de potencia de microondas (90 W, 180 W, 360 W, 600 W, máxima) con Tecnología Inverter
- Rango de temperatura 30 °C a 230 °C
- cookControl Plus: asistente de recetas con recomendaciones de cocción
- 3 niveles de colocación de bandejas
- Apertura abatible
- Iluminación interior por LED
- Reloj electrónico programable de inicio y paro de cocción
- Capacidad: 45 litros

Limpieza

- Asistente de limpieza humidClean

Equipamiento

- Accesorios: parrilla profesional, bandeja profunda

Seguridad

- Baja temperatura en la puerta
- Autodesconexión de seguridad
- Seguro para niños
- Indicación de calor residual
- Botón de encendido/apagado
- Interruptor contacto puerta

Información técnica

- Longitud del cable de conexión: 150 cm
- Tensión nominal: 220 - 240 V
- Potencia total a red eléctrica: 3.6 kw

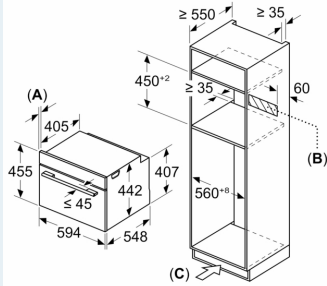
Medidas

- Dimensiones del aparato (alto x ancho x fondo): 455 mm x 594 mm x 548 mm
- Dimensiones de encastre (alto x ancho x fondo): 450 mm-455 mm x 560 mm-568 mm x 550 mm
- Consultar y respetar las dimensiones de encastre facilitadas en el manual de instalación

iQ700, Horno compacto con microondas, 60 x 45 cm, Negro CM724G1B1

Dibujos acotados

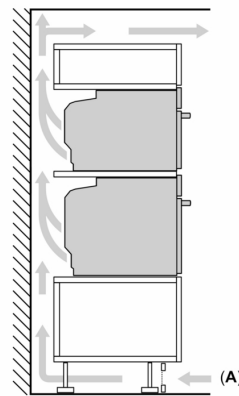
Dimensiones en mm



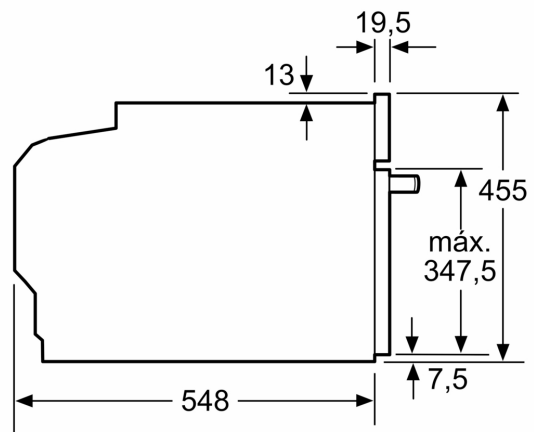
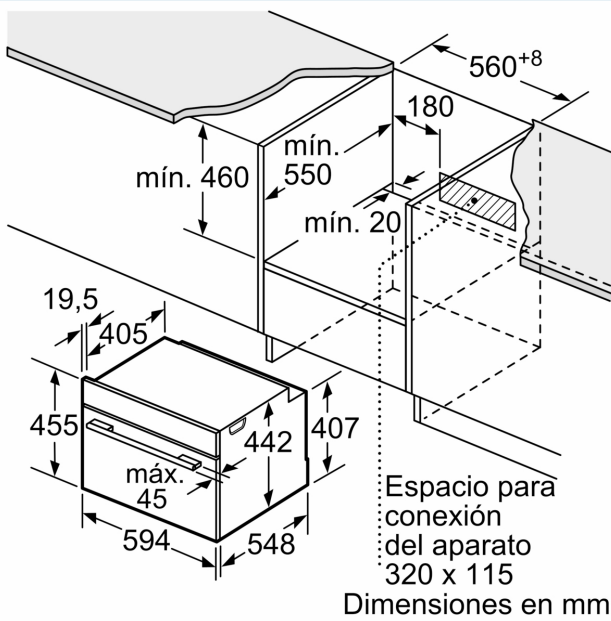
- A: 19,5 mm
- B: Espacio para la conexión del aparato 320 x 115 mm
- C: Ventilación del zócalo $\geq 200 \text{ cm}^2$

Instalar dos aparatos uno encima de otro

Circulación de aire



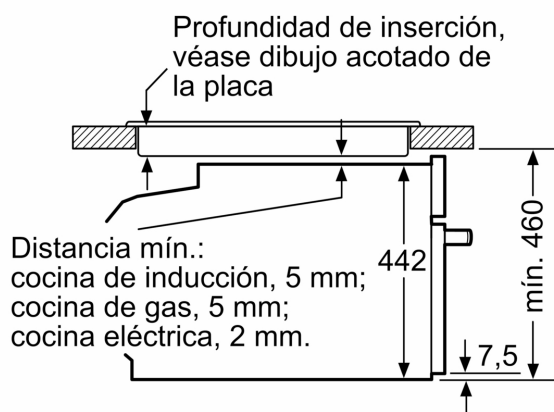
A: Entrada de aire $\geq 200 \text{ cm}^2$



Dimensiones en mm

Dibujos acotados

Montaje con una placa.



Dimensiones en mm

Si se instala el aparato compacto debajo de una placa, se debe respetar el siguiente grosor de encimera (incl., dado el caso, la estructura de soporte).

Tipo de placa	Mín. grosor de la encimera	
	saliente	a nivel
Placa de inducción	42 mm	43 mm
Placa de inducción de superficie completa	52 mm	53 mm
Cocina de gas	32 mm	43 mm
Cocina eléctrica	32 mm	35 mm