

Lavavajillas integrable, 60 cm, Puerta deslizante 3VF6360DA



Accesorios opcionales

3AB0DB00	Cestillo Dúo para cubiertos
3AB6BH00	Soporte para botellas

La Tercera cesta Flex ofrece espacio extra para lavar tazas pequeñas, moldes, etc. para los que no se encuentra lugar en las otras cestas, consiguiendo aprovechar el espacio al máximo y lavar hasta 13 servicios.

- Garantía Total 10 años de la cuba: sustitución, mano de obra y desplazamiento.
- Perfecto para instalaciones en alto.
- Motor ExtraSilencio, minimiza el ruido y alarga su vida útil.
- Más cómodo y flexible gracias a la cesta regulable en altura RackMatic.
- El programa Automático ajusta el lavado a la suciedad de la vajilla

Datos técnicos

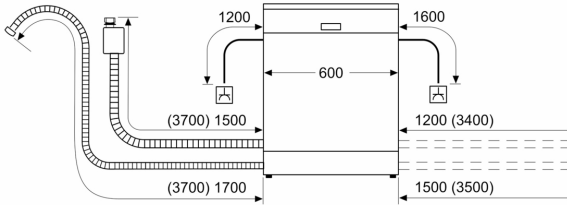
Clase de eficiencia energética ¹ : A
Consumo de energía de 100 ciclos del programa Eco ² :54 kWh/100 ciclos
Número máximo de cubiertos: 14
Consumo de agua del programa eco en litros por ciclo ³ :9.0 l
Duración del programa ⁴ : 4:30 h
Emissiones de ruido aéreo: 42 dB(A) re 1pW
Clase de emisiones de ruido aéreo: B
Tipo de construcción:Integrable
Altura de la encimera extraíble: 0 mm
Dimensiones de instalación necesarias (H x W x D): 815-875 x 600 x 550 mm
Fondo con puerta abierta a 90 grados: 1150 mm
Patas regulables: Sí - todas en la parte frontal
Ajuste máximo de las patas: 60 mm
Zócalo regulable: Ambos horizontal y vertical
Peso neto: 36.1 kg
Peso bruto: 38.5 kg
Potencia de conexión: 2400 W
Intensidad corriente eléctrica: 10 A
Tensión: 220-240 V
Frecuencia: 50; 60 Hz
Máximo nivel de dureza del agua: 50°DH
Longitud del cable de alimentación eléctrica: 175 cm
Tipo de enchufe: Schuko con conexión a tierra
Longitud del manguito de entrada: 165 cm
Longitud del manguito de salida: 190 cm
Código EAN: 4242006318734
Tipo de instalación: Totalmente integrable



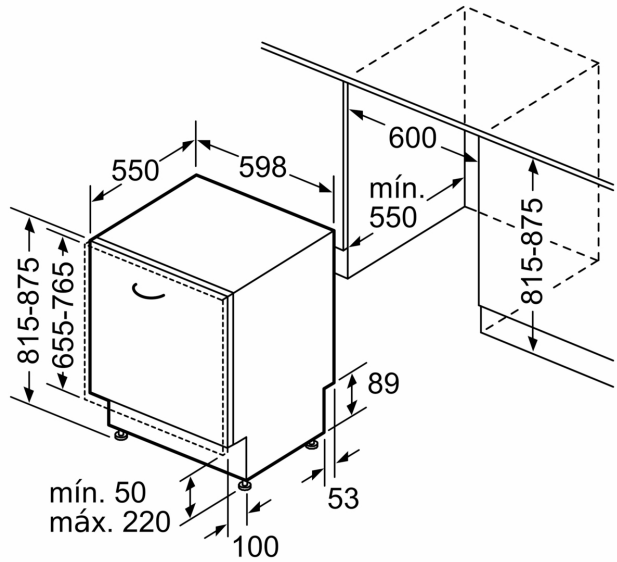
¹ Dentro del rango de clases de eficiencia energética de A a G.
² Consumo de energía en kWh por 100 ciclos (en el programa Eco 50 °C)
³ en el programa Eco 50 °C
⁴ Duración del programa Eco 50 °C

Lavavajillas integrable, 60 cm, Puerta deslizante 3VF6360DA

dimensiones en mm



⚡ enchufe
() valores con juego de prolongación



Dimensiones en mm