

Whirlpool MaxiSpace W7F HS41 X Independiente 15 cubiertos

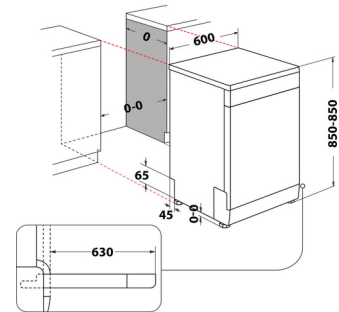
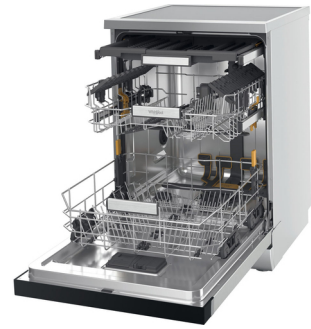
Marca : Whirlpool

Familia de productos:
MaxiSpace

Código del producto:
859991658450

Nombre del producto : W7F
HS41 X

Whirlpool MaxiSpace W7F HS41 X. Tipo de instalación: Independiente, Talla del producto: Tamaño completo (60 cm), Color de la puerta: Acero inoxidable. Número de cubiertos: 15 cubiertos, Clase de emisión de ruido: B, Nivel de ruido: 41 dB. Clase de eficiencia de energía: C, Consumo de agua por ciclo de lavado: 9,5 L, Consumo de energía por 100 ciclos: 76 kWh. Ancho: 600 mm, Profundidad: 590 mm, Altura: 850 mm. Peso del paquete: 49 kg



Diseño		Desempeño	
Tipo de instalación *	Independiente	Inicio retrasado	24 h
Talla del producto *	Tamaño completo (60 cm)	AquaStop función *	✓
Admite personalización de puertas *	✗	Protección contra el reflujo *	✓
Color de la puerta *	Acero inoxidable	Mitad de carga	✓
Panel de control	Negro	Función autolimpieza	✓
Tipo de control	Botones		
Pantalla incorporada *	✓	Ergonomía	
Longitud del cable	1,3 m	Patas ajustables	✓
Longitud de manguera de entrada	1,55 m	Indicador de sal	✓
Longitud de manguera de salida	1,5 m	Indicador de ayuda a enjuagar	✓
Suministro de agua	Frío, Caliente		
Cestas de colocación regulable	superior	Control de energía	
Tipo de compartimiento para vajilla	Cajón	Escala de eficiencia energética	De la A a la G
Cesta para cubiertos extraíble	✓	Clase de eficiencia de energía *	C
Material de bañera	Acero inoxidable	Consumo de energía por ciclo	0,757 kWh
		Consumo de agua por ciclo de lavado *	9,5 L
		Consumo de energía por 100 ciclos *	76 kWh
Desempeño		Carga conectada	1900 W
Nivel de ruido *	41 dB	Voltaje de entrada AC	220-240 V
Programas de lavado *	Auto, Delicate 45°C, Eco 50 °C, Intensivo 65 °C, Mixta, Rápido 45 °C, Self-Clean 65°C, Remojo	Frecuencia de entrada AC	50 Hz
Sistema de secado	Natural	Corriente	10 A
Número de cubiertos *	15 cubiertos	Índice de eficiencia energética	43,9
Número de programas de lavado *	8	Índice de eficiencia de secado (UE 2017/1369)	1,07
Clase de emisión de ruido *	B	Peso y dimensiones	
Rendimiento de secado	B	Profundidad	590 mm
Temperatura (máx) *	65 °C	Altura	850 mm
Temperatura máxima de suministro de agua caliente	60 °C		
Tiempo de ciclo *	210 min		

Desempeño

Programación diferida ✓

Peso y dimensiones

Peso 47 kg

Ancho * 600 mm

Empaquetado

Peso del paquete 49 kg



8003437640414

Catalog Object Cloud



Disclaimer. The information published here (the "Information") is based on sources that can be considered reliable, typically the manufacturer, but this Information is provided "AS IS" and without guarantee of correctness or completeness. The Information is only indicative and can be changed at any time without notification. No rights can be based on the Information. Suppliers or aggregators of this Information do not accept any liability with regard to the content of (web)pages and other documents, including its Information. The publisher of the Information can not be held liable for the content of 3rd party websites that are linking this Information or are linked to from this Information. You as the User of the Information are solely responsible for the choice and usage of this Information. You are not entitled to transfer, copy or otherwise multiply or distribute the Information. You are obliged to follow the directions of the copyright owner(s) with regard to the use of the Information. Exclusively Dutch law is applicable. With regard to price and stock data on the site, the publisher followed a number of starting points, which are not necessarily relevant for your private or business circumstances. Therefore, the price and stock data are only indicative and are subject to changes. You are personally responsible for the way you use and apply this information. As a user of the Information or sites or documents in which this Information is included, you will adhere to standard fair use including avoidance of spamming, ripping, intellectual-property violations, privacy violations, and any other illegal activity.