

UM45

Material del fregadero	Acero inoxidable
Tipología	Cubeta monostampa
Número de cubetas	1
Código EAN	8017709064570



Estética



Estética	Universal	Tipo de instalación	Bajo encimera
Color	Acero inoxidable	Logo	Embutido
Acabado	Cepillado	Otros colores disponibles	Acero inox PVD Negro, Acero inox PVD Cobre, Acero inox PVD latón
Serie	Alba		

	Tipología cubeta	Dimensiones cubeta , L x P x A (mm)	Profundidad cubeta (mm)	Radio angular cubeta	Rebosadero	Posición filtro	Dimensión filtro
Cubeta	Tradicional	450 x 400 x 180	180	72	Sí, tradicional	Lateral cubeta	3.5"

Características técnicas

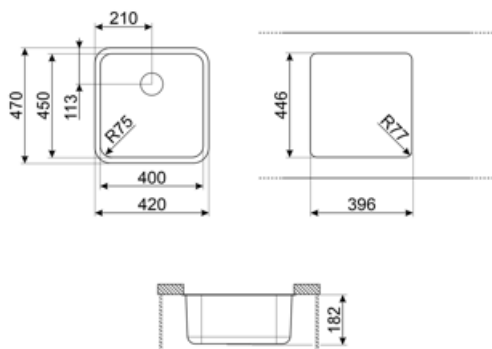


Dimensiones del producto (mm)	180x470x420 mm	Número de ganchos	4
Dimensiones hueco instalación bajo encimera (mm)	396*446 mm	Tipología ganchos	Ganchos bajo encimera
Medida mueble empotrable	60 cm	Possibility to install waste disposal	Sí
Diámetro del orificio del grifo	35 mm		

Equipo accesorios incluidos

Equipo accesorios
montaje

Cubeta, Ganchos montaje



Accesorios Compatible



3712

Siphon single bowl sinks (dishwasher connection included)



DB34

Cesto escurridor de acero inox. que se adapta a los fregaderos 340 x 400 mm, profundidad de 180 mm



KITFD075

Triturador de residuos 0,75 HP, Motor: 1/2 caballo de potencia, compatible con todos los fregaderos con salida de desagüe de 3 1/2".



RND1V

Rondò waste kit 1 bowl with standard overflow



3713

Siphon double bowls sinks (dishwasher connection included)



KITFD050

Triturador de residuos 0,5 HP, Motor: 1/2 caballo de potencia, Se adapta a todos los fregaderos con salida de residuos de 3 1/2"



KITFD100

Triturador de residuos 1 HP, Motor: 1/2 caballo de potencia, compatible con todos los fregaderos con salida de desagüe de 3 1/2".

Symbols glossary



Tamaño del mueble base: Se requiere el tamaño del gabinete base para la instalación del fregadero.



Indica la profundidad de la cubeta del fregadero



Undermount: cómo instalar el fregadero o la placa directamente debajo de la superficie de trabajo, lo que le permite aprovechar toda la superficie disponible.

Benefit (TT)

Un solo seno para una mayor adaptabilidad, capacidad y optimización del espacio.

Un solo seno para una mayor adaptabilidad, capacidad y optimización del espacio.

Kit para la eliminación de residuos

Posibilidad de instalar el KITFD100 para desechar fácilmente los residuos orgánicos, ahorrando tiempo y esfuerzo.

La eliminación de residuos es la solución ideal para una cocina limpia y sostenible: fácil de usar y compacto, elimina los restos de comida directamente desde el fregadero, reduciendo los malos olores y mejorando la higiene.