

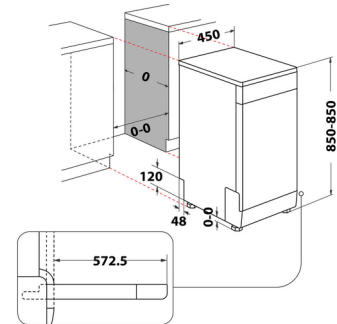
## Whirlpool WSFO 3B23 P Independiente 10 cubiertos

Marca : Whirlpool

Código del producto: 869991673650

Nombre del producto : WSFO 3B23 P

Whirlpool WSFO 3B23 P. Tipo de instalación: Independiente, Talla del producto: Estrecho (45 cm), Color de la puerta: Blanco. Número de cubiertos: 10 cubiertos, Clase de emisión de ruido: B, Nivel de ruido: 43 dB. Clase de eficiencia de energía: E, Consumo de agua por ciclo de lavado: 9 L, Consumo de energía por 100 ciclos: 76 kWh. Ancho: 450 mm, Profundidad: 590 mm, Altura: 850 mm. Peso del paquete: 41,5 kg



Diseño		Ergonomía	
Tipo de instalación *	Independiente	Indicador de sal	✓
Talla del producto *	Estrecho (45 cm)	Indicador de ayuda a enjuagar	✓
Admite personalización de puertas *	✗	Wi-Fi controlado	✗
Color de la puerta *	Blanco	<b>Control de energía</b>	
Panel de control	Negro	Escala de eficiencia energética	De la A a la G
Tipo de control	Botones	Clase de eficiencia de energía *	E
Pantalla incorporada *	✓	Consumo de energía por ciclo	0,755 kWh
Longitud del cable	1,3 m	Consumo de agua por ciclo de lavado *	9 L
Longitud de manguera de entrada	1,55 m	Consumo de energía por 100 ciclos *	76 kWh
Longitud de manguera de salida	1,5 m	Carga conectada	1900 W
Suministro de agua	Frío, Caliente	Consumo de energía (apagado)	0,5 W
Altura ajustable de la canasta superior	✓	Voltaje de entrada AC	220 - 240 V
Adecuado para instalación bajo encimera	✓	Frecuencia de entrada AC	50 Hz
<b>Desempeño</b>		Corriente	10 A
Nivel de ruido *	43 dB	Índice de eficiencia energética	55,9
Programas de lavado *	Eco 50 °C, Intensivo 65 °C, Prelavado, Rápido	Índice de eficiencia de secado (UE 2017/1369)	1,07
Número de cubiertos *	10 cubiertos	<b>Peso y dimensiones</b>	
Número de programas de lavado *	6	Profundidad	590 mm
Clase de emisión de ruido *	B	Altura	850 mm
Rendimiento de secado	B	Peso	39,5 kg
Temperatura (máx) *	60 °C	Ancho de compartimiento de instalación	45 cm
Tiempo de ciclo *	240 min	Profundidad del compartimiento de instalación	59 cm
Programación diferida	✓	Altura de compartimiento de instalación (min)	82 cm
Inicio retrasado	24 h		
AquaStop función *	✗		
Protección contra el reflujó *	✓		

<b>Ergonomía</b>		<b>Peso y dimensiones</b>	
Patas ajustables	✓	Altura de compartimiento de instalación (máx.)	90 cm
Parte superior extraíble	✓	Ancho *	450 mm
Indicador tiempo restante de lavado	✓		
		<b>Empaquetado</b>	
		Peso del paquete	41,5 kg



8003437054129

### Catalog Object Cloud



Disclaimer. The information published here (the "Information") is based on sources that can be considered reliable, typically the manufacturer, but this Information is provided "AS IS" and without guarantee of correctness or completeness. The Information is only indicative and can be changed at any time without notification. No rights can be based on the Information. Suppliers or aggregators of this Information do not accept any liability with regard to the content of (web)pages and other documents, including its Information. The publisher of the Information can not be held liable for the content of 3rd party websites that are linking this Information or are linked to from this Information. You as the User of the Information are solely responsible for the choice and usage of this Information. You are not entitled to transfer, copy or otherwise multiply or distribute the Information. You are obliged to follow the directions of the copyright owner(s) with regard to the use of the Information. Exclusively Dutch law is applicable. With regard to price and stock data on the site, the publisher followed a number of starting points, which are not necessarily relevant for your private or business circumstances. Therefore, the price and stock data are only indicative and are subject to changes. You are personally responsible for the way you use and apply this information. As a user of the Information or sites or documents in which this Information is included, you will adhere to standard fair use including avoidance of spamming, ripping, intellectual-property violations, privacy violations, and any other illegal activity.