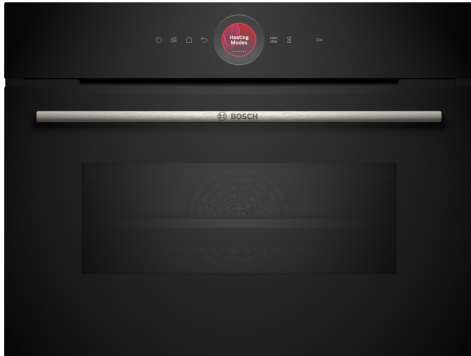


Serie 8, Horno compacto con microondas, 60 x 45 cm, Negro CMG7241B1



Accesorios incluidos

1 x Parrilla profesional, 1 x Bandeja universal

Accesorios opcionales

| | |
|-----------|--|
| HEZ327000 | Piedra Pizza |
| HEZ530000 | 2 Bandejas twin |
| HEZ532010 | Bandeja con antiadherente cerámico |
| HEZ629070 | Bandeja AirFry & grill |
| HEZ631070 | Bandeja plana horno 455 x 375 x 29 mm |
| HEZ632070 | Bandeja universal horno 455 x 375 x 38mm |
| HEZ636000 | Bandeja de vidrio |

Horno compacto con microondas: posibilidad de uso solo como horno, solo como microondas, o bien, la cocción combinada horno y microondas, para cocinar en la mitad de tiempo. Home Connect para el control a través de dispositivos móviles.

- **Control Ring digital:** la manera más fácil e innovadora de seleccionar los ajustes del horno.
- **Pantalla táctil TFT:** fácil control gracias al display TFT touch y las funciones táctiles.
- **Asistente de limpieza con agua:** limpia tu horno con menor esfuerzo
- **Desconexión automática:** Detiene automáticamente la cocción cuando el plato está listo.
- **Asistente del horno con control por voz:** selecciona fácilmente el programa adecuado.

Datos técnicos

Función adicional:Horno microondas
 Tipo de control:Electrónica
 Dimensiones (Alt x Ancho x Fondo):455x594x548 mm
 Dimensiones cavidad (alto, ancho, fondo): 237 x 480 x 392 mm
 Longitud del cable de alimentación eléctrica: 150 cm
 Peso neto: 33.0 kg
 Peso bruto:35.5 kg
 Código EAN: 4242005325924
 Máxima potencia¹:900 W
 Potencia:3600 W
 Intensidad corriente eléctrica: 16 A
 Tensión: 220-240 V
 Frecuencia: 50 Hz
 Tipo de enchufe: Schuko a tierra
 Accesorios incluidos: ... 1 x Parrilla profesional, 1 x Bandeja universal



¹ Tecnología inteligente Inverter: La potencia máxima se regulará a 600 W cuando se use durante un tiempo prolongado.

Serie 8, Horno compacto con microondas, 60 x 45 cm, Negro CMG7241B1

Horno compacto con microondas: posibilidad de uso solo como horno, solo como microondas, o bien, la cocción combinada horno y microondas, para cocinar en la mitad de tiempo. Home Connect para el control a través de dispositivos móviles.

Prestaciones destacadas

- Home Connect: conectividad vía app
- TFT TouchControl
- Panel de mandos TouchControl
- Potencia máx: 900 W; 5 Ajustes de potencia de microondas (90 W, 180 W, 360 W, 600 W, máxima) con Tecnología Innowave Maxx
- Asistente de limpieza con agua
- Horno compacto con microondas con 16 funciones: Calor superior e inferior, Grill con aire caliente, Grill de amplia superficie, Grill, Calor inferior, Precalentar vajilla, hornear suave, Calor superior e inferior con aire caliente, AirFry, microondas, Turbohornear 2D, Conventional heat, Großflächengrill, Kleinflächengrill, Hot air grilling
- Rango de temperatura 30 °C a 230 °C

Equipamiento

- 3 alturas de cocción
- Accesorios: Parrilla profesional, Bandeja profunda
- Iluminación LED en el interior del horno
- Capacidad: 45 litros

Seguridad

- Autodesconexión de seguridad
- Bloqueo de seguridad para niños
- Indicación de calor residual en el interior
- Botón de encendido/apagado
- Interruptor contacto puerta

Información técnica

- Longitud del cable de conexión: 150 cm
- Tensión nominal: 220 - 240 V
- Potencia total a red eléctrica: 3.6 kw

Medidas

- Propuesta de temperatura para cada función
- Indicación de temperatura interior del horno en cada momento
- Control precalentamiento
- Dimensiones del aparato (alto x ancho x fondo): 455 mm x 594 mm x 548 mm
- Dimensiones de encastre (alto x ancho x fondo): 450 mm-455 mm x 560 mm-568 mm x 550 mm
- Consultar y respetar las dimensiones de encastre facilitadas en el manual de instalación
- Tecnología Innowave Maxx

Gradas / railes

Diseño

- Digital Control Ring
- Interior Black Diamond

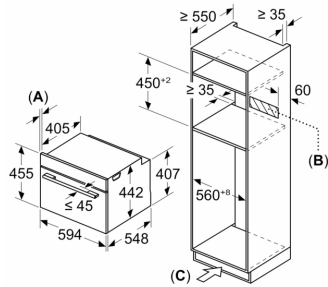
Limpieza

Prestaciones

- Asistente de control de voz
- Reloj electrónico programable de inicio y paro de cocción
- Apertura abatible de la puerta
- Función Assist: recetas y recomendaciones de cocción
- Motor EcoSilence Drive: ventilador sin escobillas, súper silencioso y muy eficiente.
- Baja temperatura en la puerta.
- 3 cristales de puerta fría

Serie 8, Horno compacto con microondas, 60 x 45 cm, Negro CMG7241B1

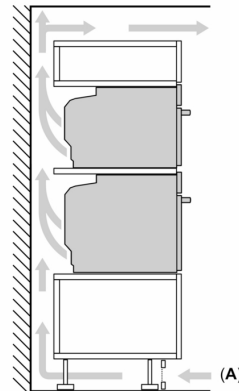
Dimensiones en mm



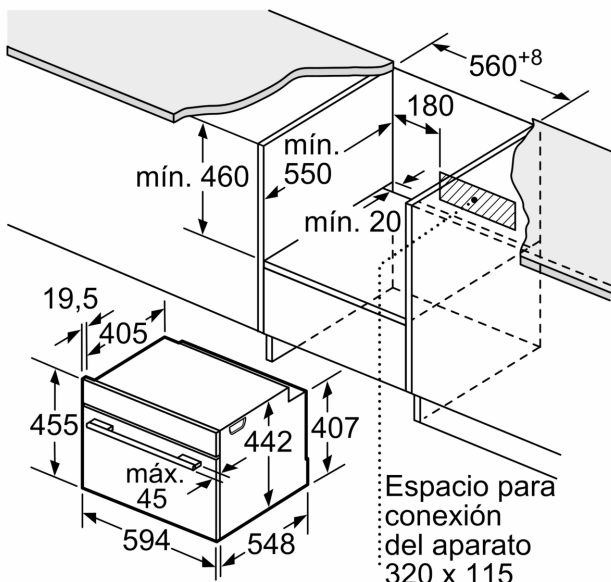
- A: 19,5 mm
- B: Espacio para la conexión del aparato 320 x 115 mm
- C: Ventilación del zócalo $\geq 200 \text{ cm}^2$

Instalar dos aparatos uno encima de otro

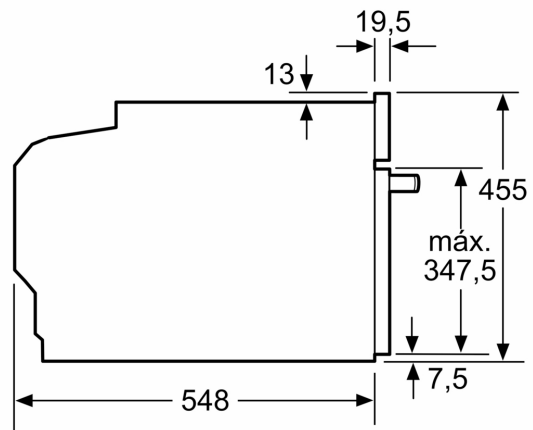
Circulación de aire



A: Entrada de aire $\geq 200 \text{ cm}^2$

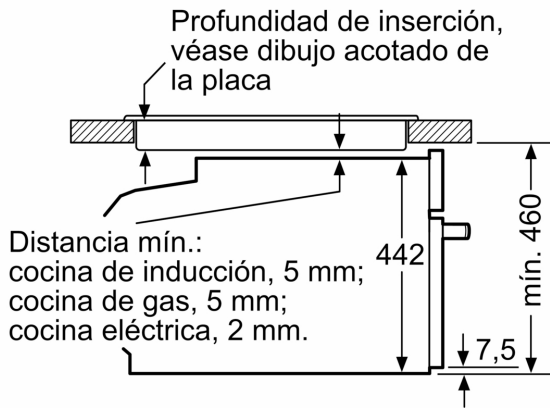


Dimensiones en mm



Dimensiones en mm

Montaje con una placa.



Dimensiones en mm

Si se instala el aparato compacto debajo de una placa, se debe respetar el siguiente grosor de encimera (incl., dado el caso, la estructura de soporte).

| Tipo de placa | Mín. grosor de la encimera | |
|---|----------------------------|---------|
| | saliente | a nivel |
| Placa de inducción | 42 mm | 43 mm |
| Placa de inducción de superficie completa | 52 mm | 53 mm |
| Cocina de gas | 32 mm | 43 mm |
| Cocina eléctrica | 32 mm | 35 mm |