

iQ500, Máquina de secar roupa com bomba de calor, 9 kg WQ42G200ES



Acessórios opcionais

WZ20160	Kit para drenagem de água da secadora
WZ20600	Cesto para secadoras
WZ27400	Kit instalação coluna (mesa extraível)
WZ27410	Kit instalação coluna

Desempenho excepcional graças aos sensores autoDry para uma secagem delicada e uniforme das suas peças.

- ✓ Filtro easyClean: Mantê-lo limpo e tão fácil.
- ✓ autoDry – Secagem delicada e de alta precisão que protege as suas roupas.
- ✓ Meia carga - Otimize a duração das cargas menores com uma estimativa mais exata do programa selecionado.
- ✓ Programa Outdoor – Seque as suas roupas impermeabilizadas e de outdoor com total segurança.
- ✓ Super40 - Secagem rápida, mas delicada, de cargas pequenas

Equipamento interior

Technical data

Tipo de instalação:	Instalação livre
Tampo amovível:	Não
Abertura da porta:	Direita
Comprimento do cabo de ligação:	145 cm
Dimensões do produto:	842x598x613 mm
Peso líquido:	48.9 kg
Gás fluorado com efeito estufa:	R290
Dispositivo hermeticamente fechado:	Sim
Código EAN:	4242003957202
Potência da ligação:	600 W
Protetor de fusível:	10 A
Voltagem:	220-240 V
Frequência:	50 Hz
Capacidade máxima em kg num ciclo de lavagem:	9.0 kg
Classe de eficiência energética:	D
Consumo de energia ponderado por ciclo (UE 2017/1369):	1.28 kWh/ciclo
Consumo de energia ponderado por 100 ciclos (UE 2017/1369):	128 kWh/100 cycles
Eficiência de condensação (UE 2017/1369):	83 %
Duração do programa com metade da capacidade (UE 2017/1369):	2:12
Duração do programa com capacidade nominal (UE 2017/1369):	3:50



iQ500, Máquina de secar roupa com bomba de calor, 9 kg WQ42G200ES

Equipamento interior

Etiqueta Eficiência Energética

- Classe de eficiência energética¹: D
- Energia²: 128 kWh
- Capacidade de carga: 9 kg
- Duração³: 3:50 h:min
- Classe de eficiência de ruído: B (numa escala de A a D)
- Nível de ruído³: 62 dB (A) re 1 pW
- Classe de eficiência de condensação: C (numa escala de A a D)
- Eficiência de condensação³: 83%

Programas Especiais

- Programas standard: Algodão, Sintéticos
- Programas especiais: algodão, camisas, algodão eco, lingerie, toalhas, almofadas, mix, microfibras, express 40 min, edredões sintéticos, sintéticos, secagem de lãs no cesto especial, programa temporizado frio, programa temporizado quente

Opções

- Fase anti-rugas no final do programa (120 min)
- Opção meia carga: para otimizar a secagem para pequenas cargas de roupa
- Funções opcionais:: seco para guardar, extra seco para guardar, delicado, meia carga, Secar para engomar, fim diferido, menos ferro, sinal sonoro, Start / Reload / Pause, 24 h fim diferido, seco para guardar, extra seco para guardar, delicado, meia carga, Secar para engomar, menos ferro, sinal sonoro, Start / Reload / Pause

Conforto e Segurança

- Filtro easyClean
- DUO-Tronic - contolo duplo de grau de secagem
- Display grande de LED para indicação do tempo residual, pré-programação horária do fim do programa, decorrer do programa e funções adicionais
- Recomendação de carga
- Cronometro de contagem de funcionamento: faz a contagem do número de programas realizados.
- Selector rotativo de programas
- Tambor softDry: Tambor de aço inoxidável e grande volume com superfície elíptica e pás assimétricas
- Laterais com design anti-vibração: maior estabilidade e silêncio
- Cesto especial para a secagem supercuidadosa de lãs
- Iluminação interior do tambor por LED's
- Kit de ligação ao esgoto para secadores de condensação
- Segurança para crianças
- Sinal acústico de fim de programa
- Abertura lateral à direita
- Gancho de fecho de porta em metal

Informação Técnica

- Pode ser colocado sob bancadas com 85 cm de altura
- Dimensões (AxLxP): 84.2 cm x 59.8 cm x 61.3 cm
- Profundidade: 61.3 cm

- Profundidade incluindo óculo: 64.8 cm
- Profundidade do aparelho com porta aberta: 109.6 cm
- Tecnologia de bomba de calor com agente de frio ecológico R290

¹ Numa escala de eficiência energética de A a G

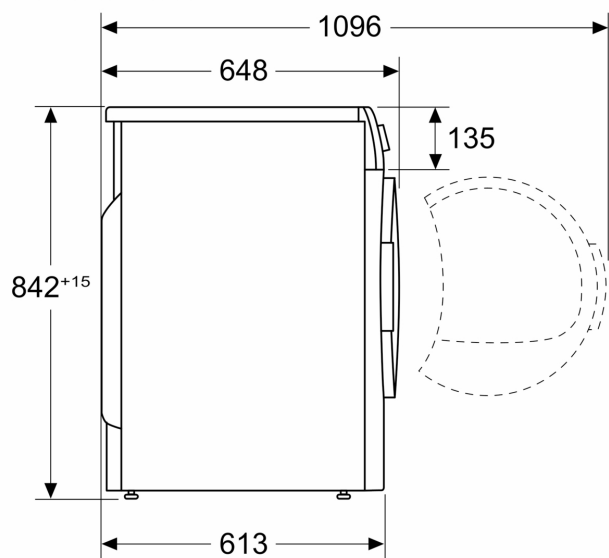
² Consumo de energia ponderado em kWh para 100 ciclos de secagem no programa Eco.

³ Programa Eco com carga completa

iQ500, Máquina de secar roupa com bomba de calor, 9 kg WQ42G200ES

Desenhos à escala

Medidas em mm



Medidas em mm

