

## LYP401FD

Material del fregadero	Acero inoxidable
Tipología	Cubeta monostampa
Número de cubetas	1
Código EAN	8017709287139



## Estética



Estética	Universal	Tipo de instalación	Semifilo
Color	Acero inoxidable	Logo	Serigrafiado
Acabado	Pre-polished	Agujero para grifo / Agujero para grifo precortado	1 agujero
Serie	Omni		

	Tipología cubeta	Dimensiones cubeta , L x P x A (mm)	Profundidad cubeta (mm)	Radio angular cubeta	Rebosadero	Posición filtro	Dimensión filtro
Cubeta	Rayada	385 x 343 x 161	165	80	Sí, tradicional	Centro cubeta	3.5"

## Características técnicas

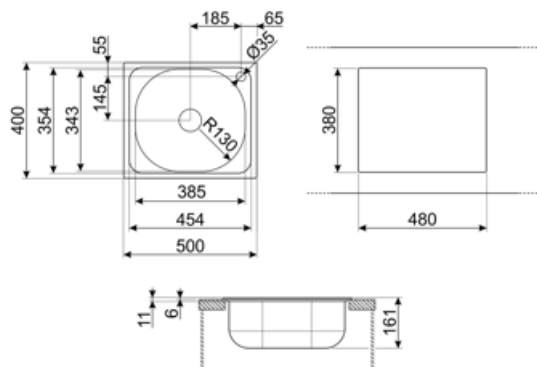


Dimensiones del producto (mm)	161x400x500 mm	Orificio mezclador	1
Dimensiones hueco instalación sobre encimera (mm)	480*380 mm	Diámetro del orificio del grifo	35 mm
Radio angular orificio de empotrado	10 mm	Tipo de junta	Sellador
Altura desde encimera de la cocina	6 mm	Número de ganchos	6
Medida mueble empotrable	45 cm	Tipología ganchos	Estándar

## Equipo accesorios incluidos

Equipo accesorios  
montaje

Cubeta, Siphon with  
dishwasher outlet  
connection, Ganchos  
montaje, Junta



---

## Accesorios Compatible

---



**3712**

Siphon single bowl sinks (dishwasher connection included)



**KITFD075**

Waste disposal 0,75 HP, Motor: 1/2 horsepower, Fits all sinks with 3 1/2" waste outlet



**RND1V**

Rondò waste kit 1 bowl with standard overflow



**KITFD050**

Triturador de residuos 0,5 HP, Motor: 1/2 caballo de potencia, Se adapta a todos los fregaderos con salida de residuos de 3 1/2"



**KITFD100**

Waste disposal 1 HP, Motor: 1/2 horsepower, Fits all sinks with 3 1/2" waste outlet



**STABMIX**

Tap stabiliser

---

## Symbols glossary

---



Tamaño del mueble base: Se requiere el tamaño del mueble base para la instalación del fregadero.



Semifilo: solución empotrada para encimeras y fregaderos con un borde de hasta 4 mm que combina la simplicidad de instalación con un diseño minimalista.

## Benefit (TT)

---

**Un solo seno para una mayor adaptabilidad, capacidad y optimización del espacio.**

Un solo seno para una mayor adaptabilidad, capacidad y optimización del espacio.

### **Agujero para grifo**

Posibilidad de incorporar el orificio para la instalación directa del grifo sobre el fregadero, optimizando el espacio disponible y ofreciendo una superficie más limpia y ordenada.