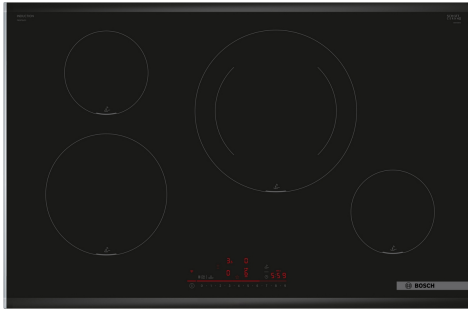


**Serie 6, Placa de inducción, 80 cm,
con perfiles
PIE875HC1E**



HEZ9ES100 Cafetera 4 tazas
HEZ9SE030 Set de 2 ollas y 1 sartén
HEZ9SE040 set de 4 piezas

**La placa DirectSelect con PerfectFry Plus:
Control sencillo y directo con sensor de
temperatura del aceite .**

- **Control DirectSelect:** selección rápida y sencilla de la zona de cocción, potencia y otras funciones.
- **28 cm cooking zone:** for small and large pots and pans.
- **PerfectFry Plus:** control de temperatura del aceite.
- **Campana inteligente:** se regula automáticamente según los ajustes de la placa mientras cocinas.
- **Favorito:** personaliza la placa de cocción con Home Connect

Familia de Producto:Placa independie.vitrocera mica
Tipo de construcción: Integrable
Entrada energética: Eléctrico
Número de posiciones que se pueden usar al mismo tiempo: 4
Medidas del nicho de encastre:51 x 750-780 x 490-500 mm
Anchura:816 mm
Dimensiones aparato (alto, ancho, fondo): 51x816x527 mm
Medidas del producto embalado:126x953x608 mm
Peso neto: 14.5 kg
Peso bruto:15.9 kg
Indicador de calor residual: Separado
Ubicación del panel de mandos: Frontal de la vitrocerámica
Material de la superficie básica: Cristal vitrocerámico
Color superficie superior: Negro, Aluminio gratado
Longitud del cable de alimentación eléctrica: 110 cm
Sealed Burners: Todas
Zonas con booster: Todas
Potencia del elemento calentador: 2500.0 W
Potencia del tercer elemento calentador: 1600.0 W
Potencia del quinto elemento calentador: 3000 W
Power of heating element (kW in boost): [3.7] kW
Power of 3rd heating element (kW in boost): [2.2] kW
Power of 5th heating element (kW in boost): [3.7] kW
Potencia: 7400 W
Tensión: 220-240 V
Frecuencia: 50; 60 Hz
Entrada energética: Eléctrico
Tipo de clavija: No enchufe (conexión a través del electricista)
Appliance Dimensions (h x w x d) (in): x x
Dimensions of the packed product: 4.96 x 23.93 x 37.51
Net weight: 32.000 lbs
Gross weight: 35.000 lbs
Número de posiciones que se pueden usar al mismo tiempo: 4
Longitud del cable de alimentación eléctrica: 110 cm
Medidas del nicho de encastre:51 x 750-780 x 490-500 mm
Dimensiones aparato (alto, ancho, fondo): 51x816x527 mm
Medidas del producto embalado:126x953x608 mm
Peso neto: 14.5 kg
Peso bruto:15.9 kg



Serie 6, Placa de inducción, 80 cm, con perfiles PIE875HC1E

La placa DirectSelect con PerfectFry Plus: Control sencillo y directo con sensor de temperatura del aceite .

- 80 cm: espacio para 4 ollas o sartenes.

Flexibilidad de zonas de cocción

- Zona de cocción delantera izquierda: 210 mm, 2.5 kw (max. potencia 3.7 kw)
- Zona de cocción posterior izquierda: 145 mm, 1.6 kw (max. potencia 2.2 kw)
- Zona de cocción trasera derecha: 280 mm , 3 kw (max potencia 3.7 kw)
- Zona de cocción delantera derecha: 145 mm, 1.6 kw (max. potencia 2.2 kw)

Conveniencia de uso

- DirectSelect+: controla directamente la potencia con el panel Touch.
- Favorito: Memoriza el ajuste que más utilices a través de la app Home Connect.
- 17 niveles de potencia: adapta con precisión el calor con 17 niveles de potencia (9 niveles principales y 8 niveles intermedios).
- vía HC app/MyButton: mantiene los platos calientes a un nivel de potencia bajo preestablecido.
- Apaga la zona de cocción al final del tiempo programado (p. ej. para huevos cocidos). on device: apaga la zona de cocción al final del tiempo programado (p. ej. para huevos cocidos).
- Cronómetro: al finalizar el tiempo programado suena una alarma (p. ej. para pasta)
- Volumen del sonido regulable a las preferencias y necesidades personales.

Ahorro de tiempo y eficiencia

- Función Sprint en todas las zonas: Hervir agua más rápidamente gracias a un 50% más de energía que en el nivel estándar más alto.
- vía HC app/MyButton: calienta las sartenes más rápidamente que al nivel estándar más alto y al mismo tiempo protege el revestimiento de la sartén.
- Función Inicio Automático: al encenderse, la placa selecciona automáticamente la zona de cocción con los utensilios (colocados en modo apagado).
- Función Memoria: En caso de apagado involuntario, restablezca todos los ajustes anteriores encendiendo la placa nuevamente dentro de 4 segundos.

Asistencia

- 11 frying levels: evita quemaduras con la regulación automática de temperatura del sensor integrado.
- Dish assistant: easily find the right temperature setting for a certain dish via the home connect app.

Conectividad

- HomeConnect: Verifica si la placa de cocina está apagada incluso cuando no estás en casa, y encuentra recetas o funciones adicionales en la aplicación Home Connect.
- Control placa-campana: Activa automáticamente la campana extractora al cocinar, gracias a la conexión WiFi entre la placa de

cocina y la campana extractora adecuada.

- sí
- vía MyButton: abra el universo inteligente desde su placa de cocción (necesario servicio asociado).
- Aparato actualizable (vía app Home Connect): mantén el aparato siempre actualizado con la última versión del software.

Diseño

- Terminación Premium

Seguridad

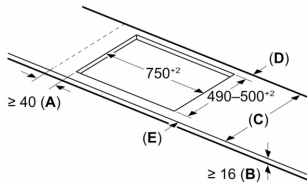
- Indicador de calor residual dual (H/h): indica qué zonas de cocción aún están calientes o tibias.
- Bloqueo de seguridad para niños automático o manual: evitar la activación involuntaria de la placa.
- función «pausa»: detiene el proceso de calentamiento para, por ejemplo, cuando llaman al timbre o se derraman líquidos en la placa.
- Botón de encendido/apagado: apaga todas las zonas de cocción con solo tocar un botón..
- Desconexión de seguridad de la placa: Por razones de seguridad, la calefacción se detiene después de un tiempo preestablecido sin interacción (personalizable).

Dimensiones

- Dimensiones del producto (AltoxAchoxProfundidad mm): 51 x 816 x 527
- Tamaño de nicho requerido para la instalación (AltoxAchoxProfundidad mm) : 51 x 750 x (490 - 500)
- Mín. espesor de la encimera: 16 mm
- Carga conectada: 7.4 kw
- Posibilidad de limitar la potencia total de la encimera: limita la potencia máxima si es necesario (depende de la protección del fusible de la instalación eléctrica).

Serie 6, Placa de inducción, 80 cm, con perfiles PIE875HC1E

Dimensiones en mm



C	D	E
585-600	50	≥ 35
> 600	≥ 50	≥ 50

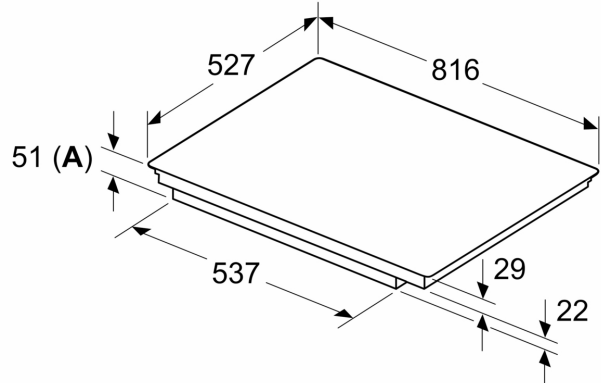
A: Distancia mín. desde el hueco de la placa hasta la pared

B: El espacio libre entre la superficie de la encimera y la parte superior del frontal del horno debe ser de 30 mm

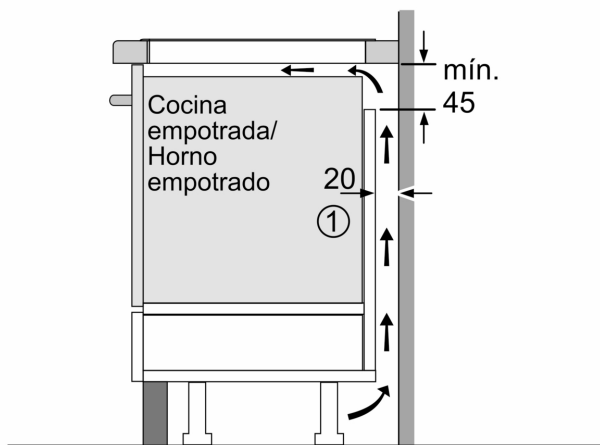
Ver los requisitos de espacio para el horno

La encimera en la que se va a montar la placa debe soportar cargas de aprox. 60 kg; se deben utilizar estructuras adecuadas, si es necesario

Dimensiones en mm

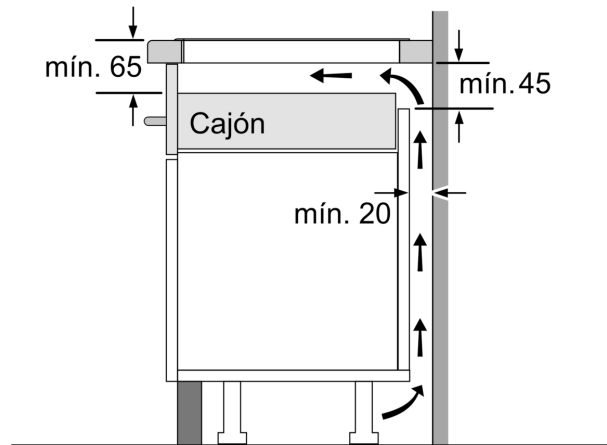


A: Profundidad de empotramiento



①
Rendija de ventilación necesaria

Dimensiones en mm



Dimensiones en mm

