

**Horno compacto con microondas, 60 x  
45 cm, Cristal negro  
3CW5179N3**



Tipo de horno microondas: ..... Horno combinado microondas  
Tipo de control: ..... Electrónica  
Dimensiones de instalación necesarias (H x W x D): ..... 454x594x570 mm  
Dimensiones cavidad (alto, ancho, fondo): ..... 220 x 420 x 420 mm  
Longitud del cable de alimentación eléctrica: ..... 180.0 cm  
Peso neto: ..... 34.8 kg  
Peso bruto: ..... 40.0 kg  
Código EAN: ..... 4242006316396  
Potencia de Microondas: ..... 900 W  
Potencia de conexión: ..... 3350 W  
Intensidad corriente eléctrica: ..... 16 A  
Tensión: ..... 220-230 V  
Frecuencia: ..... 50 Hz  
Tipo de enchufe: ..... Schuko con conexión a tierra  
Accesorios incluidos: ..... 1 x Parrilla



## Horno compacto con microondas, 60 x 45 cm, Cristal negro 3CW5179N3

- Diseño Serie Cristal
- Horno multifunción con microondas
- EAN: 4242006316396
- Horno compacto multifunción con microondas
- Funcionamiento combinado multifunción + microondas
- Tecnología con base cerámica lisa sin plato giratorio
- Asistente de limpieza Aqualisis
- Control Táctil, Control Deslizante totalmente integrado en el cristal: diseño profesional y fácil limpieza
- Programación electrónica de paro de cocción
- Precalentamiento rápido
- Función AutoChef con 15 recetas
- Multifunción 5 funciones: Microondas, Grill total, Mantener caliente, Turbo grill, Aire caliente.
- 5 niveles de potencia del microondas: máximo 900 W
- Potencia del grill de 1.750 W.
- Interior de acero inoxidable
- Iluminación interior LED
- Accesorios: parrilla para grill

### Tipos de calentamiento

- Microondas int. con aire caliente, 45cm con función: Microondas, Aire caliente, Turbo grill, Grill total, Mantener caliente
- Temperature range 40 °C - 230 °C
- Grill combinable con las potencias de microondas: 90 W, 180 W, 360 W, 600 W
- Microondas para poder usarlo de manera independiente o combinado con los modos de calentamiento del horno
- Capacidad: 44 litros

### Diseño

#### Limpieza

#### Prestaciones

- Display LED en blanco
- Reloj electrónico con programación de paro de cocción.
- Concepto de fácil uso: especialmente sencillo, configuración sin problemas
- 15 recetas
- Ventilador de acero inoxidable
- Puerta abatible
- Maneta estética profesional
- Control táctil

#### Equipamiento

#### Seguridad

- Autodesconexión de seguridad
- Seguridad para niños: bloqueo de la electrónica
- Indicación de estado de calentamiento del horno

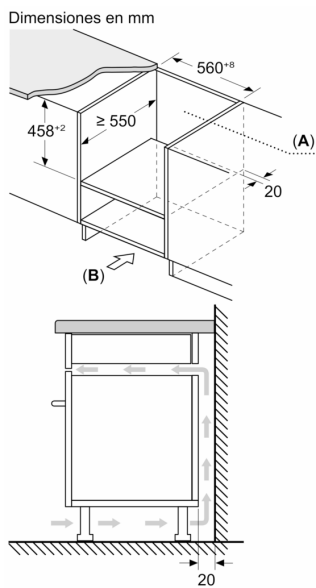
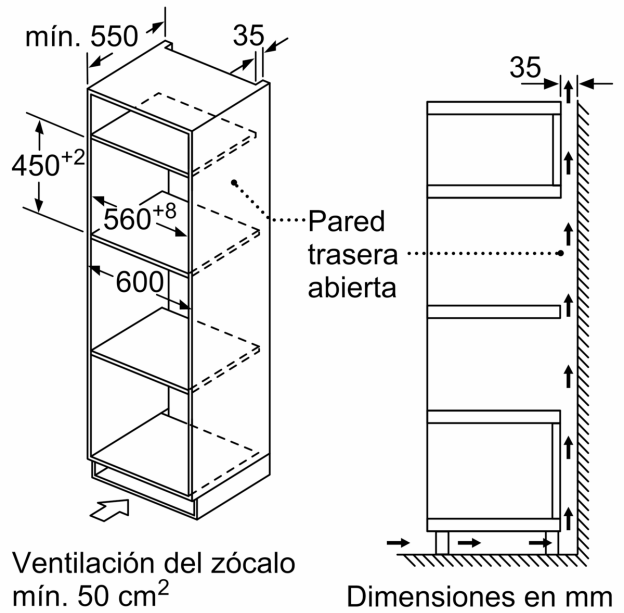
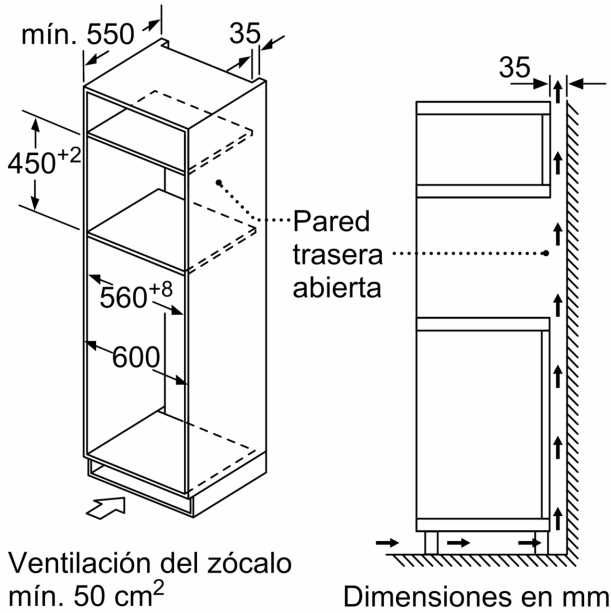
#### Información técnica

- Longitud del cable de conexión: 180 cm
- Potencia total a red eléctrica: 3.35 kw
- Tensión nominal: 220 - 230 V
- 60 cm de ancho

#### Medidas

- Dimensiones del aparato (alto x ancho x fondo): 454 mm x 594 mm x 570 mm
- Dimensiones de encastre (alto x ancho x fondo): 450 mm-458 mm x 560 mm-568 mm x 550 mm
- Consultar y respetar las dimensiones de encastre facilitadas en el manual de instalación

**Horno compacto con microondas, 60 x 45 cm, Cristal negro 3CW5179N3**



A: Pared trasera abierta  
B: Ventilación del zócalo  $\geq 50$  cm<sup>2</sup>

