

**60 x 45 cm, Cristal negro, Negro  
3CW5179N3**



- Asistente de limpieza Aqualisis, mantén tu horno en buenas condiciones.
- Control deslizante: maneja el horno con tan solo deslizar un dedo.
- Reloj electrónico: puedes programar la cocción de tu comida favorita cuando quieras y a tu conveniencia.
- Función AutoChef con 15 recetas. El horno lo hará todo por ti.

**Datos técnicos**

Tipo de horno microondas: ..... Horno combinado microondas  
 Tipo de control: ..... Electrónica  
 Dimensiones de instalación necesarias (H x W x D): .....454x594x570 mm  
 Dimensiones cavidad (alto, ancho, fondo): ..... 220 x 420 x 420 mm  
 Longitud del cable de alimentación eléctrica: ..... 180 cm  
 Peso neto: ..... 34.8 kg  
 Peso bruto: .....40.0 kg  
 Código EAN: ..... 4242006316396  
 Potencia de Microondas<sup>1</sup>: .....900 W  
 Potencia de conexión: ..... 3350 W  
 Intensidad corriente eléctrica: .....16 A  
 Tensión: .....220-230 V  
 Frecuencia: .....50 Hz  
 Tipo de enchufe: .....Schuko con conexión a tierra  
 Accesorios incluidos: ..... 1 x Parrilla



<sup>1</sup> Tecnología inteligente Inverter: La potencia máxima se regulará a 600 W cuando se use durante un tiempo prolongado.

## **60 x 45 cm, Cristal negro, Negro 3CW5179N3**

- Diseño Serie Cristal
- Horno multifunción con microondas
- EAN: 4242006316396
- Horno compacto multifunción con microondas
- Funcionamiento combinado multifunción + microondas
- Tecnología con base cerámica lisa sin plato giratorio
- Asistente de limpieza Aqualisis
- Control Táctil, Control Deslizante totalmente integrado en el cristal: diseño profesional y fácil limpieza
- Programación electrónica de paro de cocción
- Precalentamiento rápido
- Función AutoChef con 15 recetas
- Multifunción 5 funciones: Microondas, Grill total, Mantener caliente, Turbo grill, Aire caliente.
- 5 niveles de potencia del microondas: máximo 900 W
- Potencia del grill de 1.750 W.
- Interior de acero inoxidable
- Iluminación interior LED
- Accesorios: parrilla para grill

### **Tipos de calentamiento**

- Microondas int. con aire caliente, 45cm con función: Microondas, Aire caliente, Turbo grill, Grill total, Mantener caliente
- Rango de temperatura 40 °C - 230 °C
- Grill combinable con las potencias de microondas: 90 W, 180 W, 360 W, 600 W
- Microondas para poder usarlo de manera independiente o combinado con los modos de calentamiento del horno
- Capacidad: 44 litros

### **Diseño**

### **Limpieza**

### **Prestaciones**

- Display LED en blanco
- Reloj electrónico con programación de paro de cocción.
- Concepto de fácil uso: especialmente sencillo, configuración sin problemas
- 15 recetas
- Ventilador de acero inoxidable
- Puerta abatible
- Maneta estética profesional
- Control táctil

### **Equipamiento**

### **Seguridad**

- Autodesconexión de seguridad
- Seguridad para niños: bloqueo de la electrónica
- Interruptor contacto puerta
- Ventilador de refrigeración

### **Información técnica**

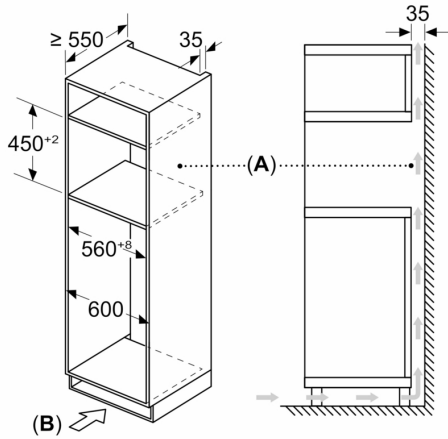
- Longitud del cable de conexión: 180 cm
- Potencia total a red eléctrica: 3.35 kw
- Tensión nominal: 220 - 230 V
- 60 cm de ancho

### **Medidas**

- Dimensiones del aparato (alto x ancho x fondo): 454 mm x 594 mm x 570 mm
- Dimensiones de encastre (alto x ancho x fondo): 450 mm-458 mm x 560 mm-568 mm x 550 mm
- Consultar y respetar las dimensiones de encastre facilitadas en el manual de instalación

**60 x 45 cm, Cristal negro, Negro**  
**3CW5179N3**

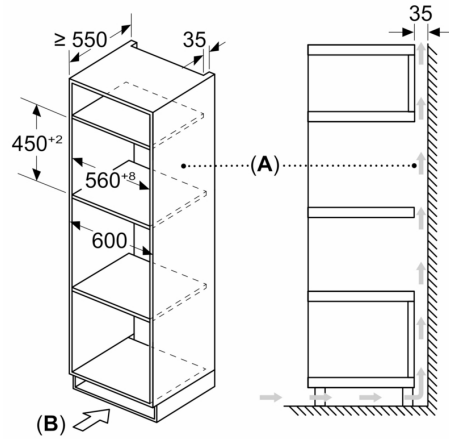
Dimensiones en mm



**A:** Pared trasera abierta

**B:** Espacio de ventilación en el zócalo  
≥ 100 cm<sup>2</sup>

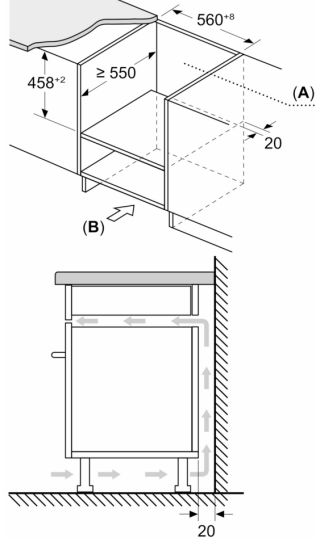
Dimensiones en mm



**A:** Pared trasera abierta

**B:** Espacio de ventilación en el zócalo  
≥ 100 cm<sup>2</sup>

Dimensiones en mm



**A:** Pared trasera abierta

**B:** Espacio de ventilación en el zócalo  
≥ 100 cm<sup>2</sup>

Dimensiones en mm

