

**Secadora con bomba de calor, 9 kg,
Blanco
3SB3091BR**



- Sistema de bomba de calor para un menor consumo y tiempo.
- Control de secado por sensores, se detiene cuando tu ropa esta seca.
- Sistema de drenaje automático del depósito de condensación.
- Seca hasta 2 kilos de ropa en apenas 40 minutos.
- Mayor capacidad de secado

Datos técnicos

| | |
|---|--------------------------|
| Tipo de construcción: | Libre instalación |
| Tapa removible: | No |
| Apertura de puerta: | Apertura lateral derecha |
| Longitud del cable de alimentación eléctrica: | 145 cm |
| Dimensiones de instalación necesarias (H x W x D): | 842x598x613 mm |
| Peso neto: | 54.7 kg |
| Gases fluorados de efecto invernadero: | R290 |
| Unidad herméticamente sellada: | Si |
| Cantidad expresada en equivalente a CO2: | 0.000 t |
| Código EAN: | 4242006310189 |
| Potencia de conexión: | 600 W |
| Intensidad corriente eléctrica: | 10 A |
| Tensión: | 220-240 V |
| Frecuencia: | 50 Hz |
| Capacidad nominal, en kg, para el programa eco con carga completa (UE 2017/1369): | 9.0 kg |
| Clase de eficiencia energética ¹ : | C |
| Consumo de energía ponderado por ciclo (UE 2017/1369): | 1.10 kWh/cycle |
| Consumo de energía ponderado por 100 ciclos (UE 2017/1369): | 110 kWh/100 ciclos |
| Eficiencia de condensación (UE 2017/1369): | 88 % |
| Duración del programa a media capacidad (UE 2017/1369): | 2:05 |
| Duración del programa a capacidad nominal (UE 2017/1369): | 3:15 |



Accesorios opcionales

| | |
|----------|-----------------------------------|
| 3AS000B | Cesto para secadora |
| WTZ27400 | Kit de unión con mesa extraíble |
| WTZ27410 | Kit de unión (sin mesa extraíble) |

¹ Dentro del rango de clases de eficiencia energética de A a G.

Secadora con bomba de calor, 9 kg, Blanco 3SB3091BR

Consumos

- Clase de eficiencia energética ¹: C
- Energía²: 110 kWh
- Capacidad³: 9 kg
- Duración³: 3:15 h:min
- Clase de eficiencia de ruido: B (en la escala de A a D)
- Nivel de ruido³: 61 dB (A) re 1 pW
- Clase de eficiencia de condensación: B (en la escala de A a D)
- Eficiencia de condensación³: 88%

Prestaciones

- Condensador autolimpiante
- Display LED táctil de gran tamaño.
- Indicación de tiempo restante, estado de programa y fin diferido hasta 24 h.
- Puerta de cristal
- Iluminación interior del tambor.
- Tambor SoftCare con palas asimétricas.
- Reducción de ruido: Paneles laterales antivibración.
- Ciclo especial de enfriamiento antiarrugas de 120 min tras la finalización del programa.
- Bloqueo de seguridad para niños.

Programas

- Programas estándar: algodón, sintéticos
- Programas especiales: Higiene, Súper rápido 40 min, Camisas, Lencería, Acabado lana, Toallas, Ropa de cama, Almohadas, Ropa de exterior, Mix, Temporizado caliente, Algodón, Sintéticos.
- Ropa de cama gracias al tambor reversible

Funciones

- Función Pausa+carga: apertura de la puerta durante el ciclo de secado.
- Funciones: Menos plancha, Media carga, Secado delicado.
- Posibilidad de conexión a desagüe.
- Posibilidad de instalación en columna junto con una lavadora mediante el kit de unión WTZ27400 (con mesa extraíble) o WTZ27410 (sin mesa extraíble).

Información técnica

- Posibilidad de instalación bajo encimera en muebles de altura 85 cm o más.
- Tecnología bomba de calor con refrigerante R290
- Tubo de desagüe incluido.

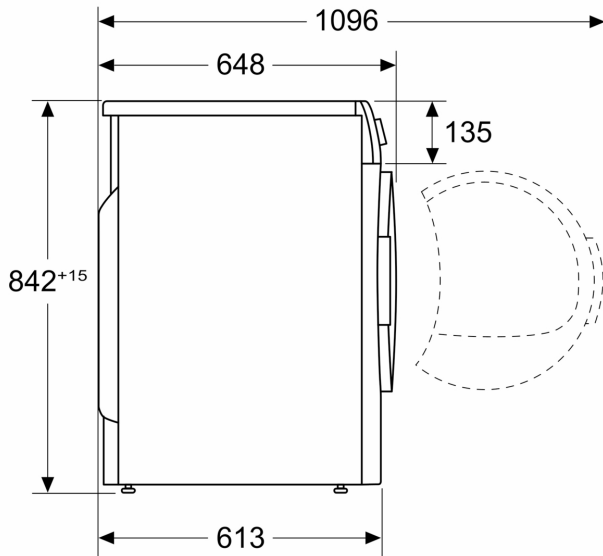
¹ En un rango de clases de eficiencia energética de A (más eficiente) a G (menos eficiente)

² Media de consumo energético ponderado por cada 100 ciclos de secado en kWh con el programa ECO

³ Programa ECO con carga completa

**Secadora con bomba de calor, 9 kg,
Blanco
3SB3091BR**

Dimensiones en mm



Dimensiones en mm

