

## iQ300, Lavavajillas totalmente integrable, 60 cm, , Puerta deslizante SX73EX22CE



SZ30B11	Accesorio
SZ36BH00	Soporte para botellas
SZ38B100	Guías integr. puertas mueble divididas
SZ72010	Accesorio lavavajillas ext. AquaStop
SZ73000	Accesorio
SZ73045 :	
SZ73051EU :	
SZ73100	Accesorio lavavajillas cestillo 60 cm
SZ73300	Accesorio soporte copas lavavajillas
SZ73640	ACCESORIOS LALAVAJ

Lavavajillas con etiquetado A, gracias a nuestras soluciones inteligentes de ahorro de energía sin comprometer a unos resultados perfectos.

- ✓ Lavavajillas de 86,5 cm: 10% más de espacio en el interior.
- ✓ Home Connect: controla tu lavavajillas inteligente desde cualquier lugar.
- ✓ Lavavajillas con puerta deslizante: resultado de integración perfecto para espacios pequeños, zócalos bajos o encimeras más altas.
- ✓ sideLight. Más soluciones en integración.
- ✓ varioSpeed+: lava y seca los platos hasta tres veces más rápido.

Clase de eficiencia energética: .....	A
Consumo de energía de 100 ciclos del programa Eco: .....	54 kWh
Número máximo de cubiertos: .....	14
Consumo de agua del programa eco en litros por ciclo: .....	9.0 l
Duración del programa: .....	4:30 h
Emissiones de ruido aéreo: .....	42 dB(A) re 1pW
Clase de emisiones de ruido aéreo: .....	B
Diseño: .....	Integrable
Altura de la encimera extraíble: .....	0 mm
Dimensiones del aparato: .....	865 x 598 x 550 mm
Dimensiones de instalación necesarias (H x W x D): .....	865-925 x 600 x 550 mm
Fondo con puerta abierta a 90 grados: .....	1200 mm
Patas regulables: .....	Si, a todo
Ajuste máximo de las patas: .....	60 mm
Zócalo regulable: .....	Ambos horizontal y vertical
Peso neto: .....	37.6 kg
Peso bruto: .....	39.5 kg
Potencia: .....	2400 W
Intensidad corriente eléctrica: .....	10 A
Tensión: .....	220-240 V
Frecuencia: .....	50; 60 Hz
Longitud del cable de alimentación eléctrica: .....	175.0 cm
Tipo de enchufe: .....	Schuko con conexión a tierra
Longitud del manguito de entrada: .....	165 cm
Longitud del manguito de salida: .....	190 cm
Código EAN: .....	4242003963043
Tipo de instalación: .....	Integrable



## iQ300, Lavavajillas totalmente integrable, 60 cm, , Puerta deslizante SX73EX22CE

### Diseño

- Lavavajillas con puerta deslizante

### Prestaciones

- Se conecta a tu móvil vía Home Connect
- Funciones adicionales vía Home Connect app: HygienePlus, Función silence on demand
- autoOpen Dry
- Capacidad: 14 servicios
- MultiDisplay digital con touchControl
- 3ª bandeja varioDrawer
- 6 programas de lavado: eco 50 °C, automático 45-65 °C, intensivo 70 °C, rápido 60 °C, rápido 45 °C y Favorito
- Funciones: zona intensiva, media carga, varioSpeed+
- AquaSensor®: aquaSensor: programa automático
- Programa especial limpieza de la cuba 2.0
- Cesta superior rackMatic regulable en 3 alturas
- Freno en cesta inferior evitando posibles descarrilamientos
- Varillas abatibles
- Cestillo Duo - Parrillas totalmente abatibles - Regulación en altura RackMatic® - Accesorios especiales para copas, tazas y cubiertos - Accesorio especial para el lavado de bandejas de hornos o filtros de campanas
- Motor iQdrive™
- Programación de inicio diferido hasta 24 horas
- Señal sonora de fin de programa
- Iluminación lateral sideLight
- aquaStop con garantía de por vida en caso de fuga de agua tanto dentro como fuera del aparato por fallo del sistema.
- Cuba de acero inoxidable
- Bandeja dosificadora de detergentes combinados
- Triple filtro autolimpiante.
- Embudo de reposición de la sal

### Etiquetado y otra información técnica

- Clase de eficiencia energética: A dentro del rango de A (más eficiente) a G (menos eficiente)
- Consumo de agua por ciclo: 9 litros
- Nivel de ruido: 42 dB

### Medidas

- Dimensiones del aparato (alto x ancho x fondo): 86.5 x 59.8 x 55 cm

\* Información sobre los términos y condiciones de la garantía en la web.

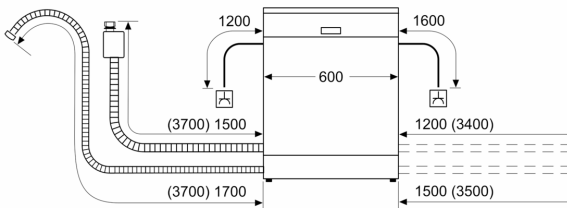
<sup>1</sup> Dentro del rango de eficiencia energética desde A (más eficiente) hasta G (menos eficiente)

<sup>2</sup> Consumo de energía en kWh por 100 ciclos (en programa ECO 50 °C)

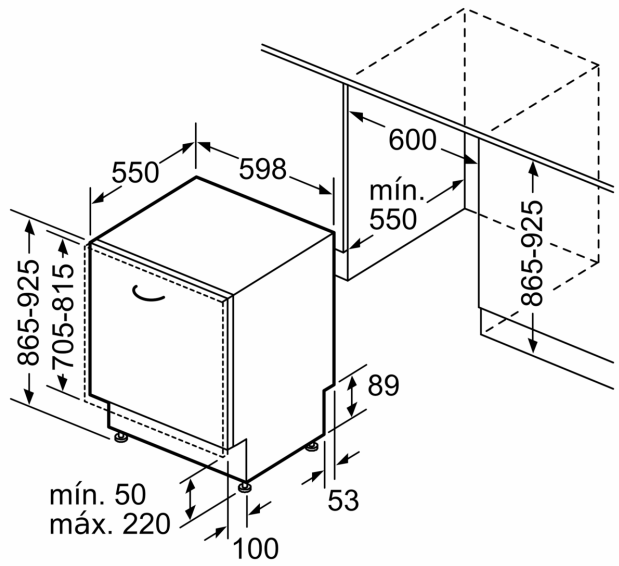
<sup>3</sup> Consumo de agua en litros por ciclo (en programa ECO 50 °C)

**iQ300, Lavavajillas totalmente integrable, 60 cm, , Puerta deslizable  
SX73EX22CE**

dimensiones en mm



⏏ enchufe  
( ) valores con juego de prolongación



Dimensiones en mm