

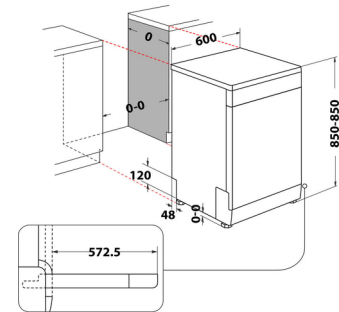
## Whirlpool W2F HD624 X Independiente 14 cubiertos

Marca : Whirlpool

Código del producto: 869991663340

Nombre del producto : W2F HD624 X

Whirlpool W2F HD624 X. Tipo de instalación: Independiente, Talla del producto: Compacto, Color de la puerta: Acero inoxidable. Número de cubiertos: 14 cubiertos, Clase de emisión de ruido: B, Nivel de ruido: 44 dB. Clase de eficiencia de energía: E, Consumo de agua por ciclo de lavado: 9,5 L, Consumo de energía por 100 ciclos: 95 kWh. Ancho: 600 mm, Profundidad: 590 mm, Altura: 850 mm



Diseño		Ergonomía	
Tipo de instalación *	Independiente	Indicador tiempo restante de lavado	✓
Talla del producto *	Compacto	Vibrador	✓
Color de la puerta *	Acero inoxidable	<b>Control de energía</b>	
Panel de control	Negro	Escala de eficiencia energética	De la A a la G
Longitud del cable	1,3 m	Clase de eficiencia de energía *	E
Longitud de manguera de entrada	1,55 m	Consumo de energía por ciclo	0,95 kWh
Longitud de manguera de salida	1,5 m	Consumo de agua por ciclo de lavado *	9,5 L
Cestas de colocación regulable	superior	Consumo de energía por 100 ciclos *	95 kWh
Tipo de compartimiento para vajilla	Canasta	Carga conectada	1900 W
Material de bañera	Acero inoxidable	Voltaje de entrada AC	220 - 240 V
<b>Desempeño</b>		Frecuencia de entrada AC	50 Hz
Nivel de ruido *	44 dB	Corriente	10 A
Programas de lavado *	Eco, Eco 50 °C, Intensivo 65 °C, Prelavado, Rápido, Silencio	Índice de eficiencia energética	55,9
Número de cubiertos *	14 cubiertos	Índice de eficiencia de secado (UE 2017/1369)	1,07
Clase de emisión de ruido *	B	<b>Peso y dimensiones</b>	
Rendimiento de secado	B	Profundidad	590 mm
Tiempo de ciclo *	215 min	Altura	850 mm
Programación diferida	✓	Peso	43,1 kg
Inicio retrasado	24 h	Ancho de compartimiento de instalación	60 cm
Protección contra el reflujó *	✓	Profundidad del compartimiento de instalación	59 cm
Mitad de carga	✓	Ancho *	600 mm
<b>Ergonomía</b>			
Asistente de dosis	✓		
Patas ajustables	✓		



8003437643156

### Catalog Object Cloud



Disclaimer. The information published here (the "Information") is based on sources that can be considered reliable, typically the manufacturer, but this Information is provided "AS IS" and without guarantee of correctness or completeness. The Information is only indicative and can be changed at any time without notification. No rights can be based on the Information. Suppliers or aggregators of this Information do not accept any liability with regard to the content of (web)pages and other documents, including its Information. The publisher of the Information can not be held liable for the content of 3rd party websites that are linking this Information or are linked to from this Information. You as the User of the Information are solely responsible for the choice and usage of this Information. You are not entitled to transfer, copy or otherwise multiply or distribute the Information. You are obliged to follow the directions of the copyright owner(s) with regard to the use of the Information. Exclusively Dutch law is applicable. With regard to price and stock data on the site, the publisher followed a number of starting points, which are not necessarily relevant for your private or business circumstances. Therefore, the price and stock data are only indicative and are subject to changes. You are personally responsible for the way you use and apply this information. As a user of the Information or sites or documents in which this Information is included, you will adhere to standard fair use including avoidance of spamming, ripping, intellectual-property violations, privacy violations, and any other illegal activity.