

Serie 6, Horno compacto con microondas, 60 x 45 cm, Acero inoxidable CMA585GS1



Microondas integrable de 45 cm de alto: descongelación ultra rápida, calentamiento y cocción perfecta de los alimentos.

- **Horno multifunción:** modos de calentamiento tradicionales con los que obtendrás resultados perfectos. Utilízalos de manera independiente o combínalo con alguna o con todas las tecnologías posibles.
- **45 cm de microondas que nos da una mayor capacidad y flexibilidad para poder cocinar diferentes platos.**
- **Recetas Gourmet:** hasta 15 recetas pre-programadas. Selecciona solo el tipo de alimento y el peso, y disfruta de unos resultados perfectos.
- **Display LCD con luz blanca y mandos ocultables:** fácil manejo del horno y acceso directo a toda la información necesaria como funciones adicionales, indicación de temperatura...
- **Mandos ocultables, fácil y comoda limpieza del frontal.**

Datos técnicos

Función adicional:Horno microondas
 Tipo de control:Electrónica
 Dimensiones (AltoxAnchoxFondo):454x594x570 mm
 Dimensiones cavidad (alto, ancho, fondo): 220 x 420 x 420 mm
 Longitud del cable de alimentación eléctrica: 180 cm
 Peso neto: 35.9 kg
 Peso bruto:41.4 kg
 Código EAN: 4242005477159
 Máxima potencia¹:900 W
 Potencia:3350 W
 Intensidad corriente eléctrica: 16 A
 Tensión: 220-230 V
 Frecuencia: 50 Hz
 Tipo de enchufe: Schuko a tierra
 Accesorios incluidos: 1 x Parrilla



¹ Tecnología inteligente Inverter: La potencia máxima se regulará a 600 W cuando se use durante un tiempo prolongado.

Serie 6, Horno compacto con microondas, 60 x 45 cm, Acero inoxidable CMA585GS1

Microondas integrable de 45 cm de alto: descongelación ultra rápida, calentamiento y cocción perfecta de los alimentos.

Medidas

- Dimensiones del aparato (alto x ancho x fondo): 454 mm x 594 mm x 570 mm
- Dimensiones de encastre (alto x ancho x fondo): 450 mm-458 mm x 560 mm-568 mm x 550 mm
- Recomendamos elegir productos complementarios de la Serie SER6, para asegurar una combinación óptima de tus electrodomésticos.
- Consultar y respetar las dimensiones de encastre facilitadas en el manual de instalación

Tipos de calentamiento

- Microondas con aire caliente, 45 cm. con función: microondas, Sistema de calentamiento 3D Profesional, Grill con aire caliente, Grill de amplia superficie, mantener caliente
- 5 niveles de potencia del microondas: máximo 900 W
- Rango de temperatura 40 °C - 230 °C
- Potencia del grill de 1.750 W.
- Grill combinable con las potencias de microondas: 90 W, 180 W, 360 W, 600 W
- Microondas para poder usarlo de manera independiente o combinado con los modos de calentamiento del horno
- Capacidad: 44 litros

Diseño

- base cerámica sin plato giratorio.

Limpieza

- Asistente de limpieza con agua

Prestaciones

- LCD
- Reloj electrónico con programación de paro de cocción.
- Mandos ocultables, Mandos giratorios, Panel de mandos TouchControl
- Concepto de fácil uso: especialmente sencillo, configuración sin problemas
- Recetas automáticas: 15 recetas
- Precalentamiento rápido
- Iluminación LED en el interior del horno
- Ventilador de acero inoxidable
- Apertura abatible de la puerta
- Tirador
- Control táctil

Equipamiento

- Accesorios: Parrilla

Seguridad

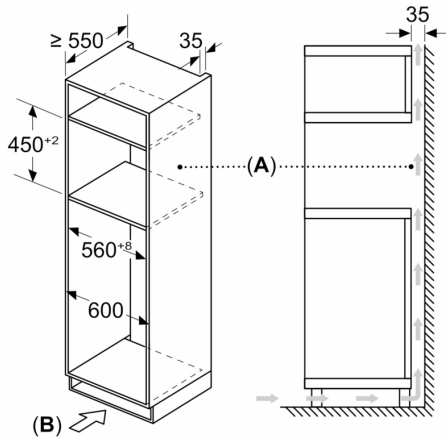
- Autodesconexión de seguridad
- Bloqueo de seguridad para niños
- Interruptor contacto puerta
- Motor SilentPowerDrive: ventilador sin escobillas, súper silencioso y muy eficiente.

Información técnica

- Longitud del cable de conexión: 180 cm
- Potencia total a red eléctrica: 3.35 kw
- Tensión nominal: 220 - 230 V
- 60 cm de ancho

**Serie 6, Horno compacto con
microondas, 60 x 45 cm, Acero
inoxidable
CMA585GS1**

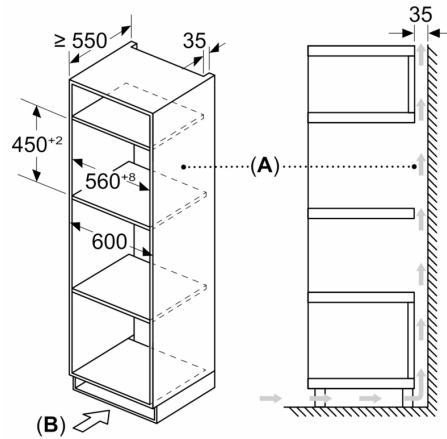
Dimensiones en mm



A: Pared trasera abierta

B: Espacio de ventilación en el zócalo
≥ 100 cm²

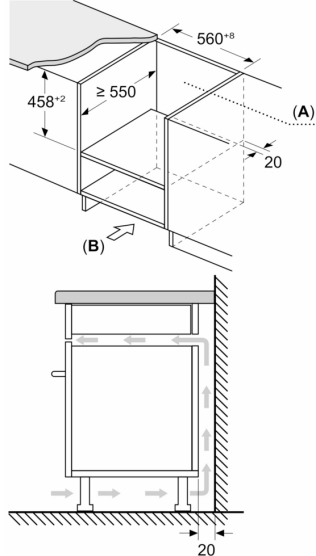
Dimensiones en mm



A: Pared trasera abierta

B: Espacio de ventilación en el zócalo
≥ 100 cm²

Dimensiones en mm



A: Pared trasera abierta

B: Espacio de ventilación en el zócalo
≥ 100 cm²

Dimensiones en mm

